

## 动态平衡电动调节阀说明书

本系列产品集动态平衡与调节功能于一体，根据流量需求调整好阀门开度后，无论系统压差如何波动，只要在阀门的工作范围内阀芯即可自动调整可变流道开度，保持流量恒定不变。该阀门采用新颖独特的刚性结构，彻底克服了老旧膜片式阀门的寿命短、调节范围小等缺点。精确校准的阀芯可确保恒定在±5%的偏差范围内。

### 产品功能及原理

- 通过动态平衡功能动态平衡系统的阻力，保证设备输送介质流量在一定压差范围内不受系统压力波动影响，保持恒定。
- 根据设备的输入信号，执行器改变阀门开度，实现阀的调节和开关功能。

### 产品型号及技术参数

产品型号	公称通径	压差范围 (kPa)	流量 (m <sup>3</sup> /h)	执行器电压	执行器型号	执行器力值	公称压力
PEF1010-T20-25	DN20	35-450	2.5	AC24V	电热执行器 T47V24NC	100N	PN25
PEF1010-T25-25	DN25	35-450	2.5	AC24V			
PEF1010-T32-25	DN32	35-450	6.5	AC24V	电动执行器 HLJ-AP08B-1110	200N	PN25
PEF1010-T40-25	DN40	35-450	6.5	AC24V			
PEF1010-F50-16	DN50	35-450	20	AC24V	电动执行器 DTF-10	1000N	PN16
PEF1010-F65-16	DN65	35-450	28	AC24V			
PEF1010-F80-16	DN80	35-450	36	AC24V			
PEF1010-F100-16	DN100	35-300	58	AC24V	电动执行器 DTF-15	1500N	
PEF1010-F125-16	DN125	35-300	80	AC24V			
PEF1010-F150-16	DN150	35-450	120	AC24V	电动执行器 DTF-30	3000N	
PEF1010-F200-16	DN200	35-400	150	AC24V			

注：表中数据实验条件：介质为水，温度为 25~30℃。实际压差范围会因现场工况不同而有所变化。



DN20~DN25



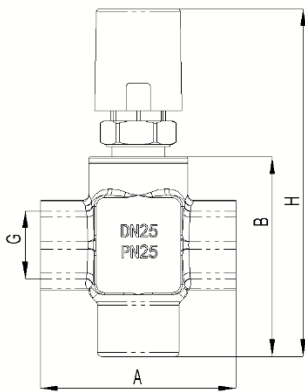
DN32~DN40



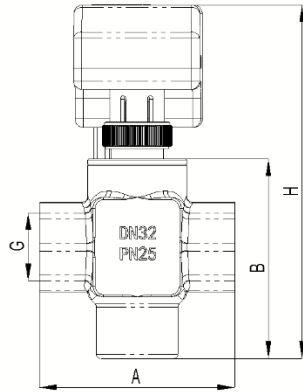
DN50~DN150



DN200

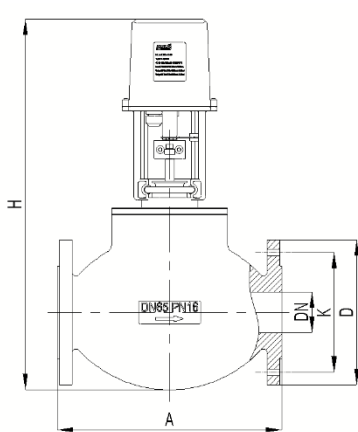


DN20~DN25

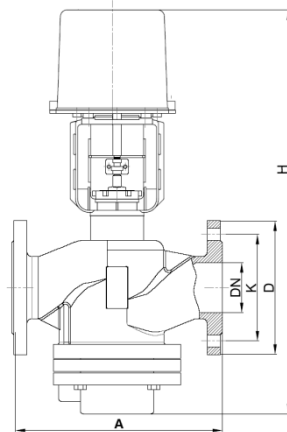


DN32~DN40

公称通径	螺纹 G	A (mm)	B (mm)	H (mm)
DN20	3/4"	85	94	165
DN25	1"	93	94	165
DN32	1 1/4"	114	102	189
DN40	1 1/2"	116	102	189



DN50~DN150



DN200

公称通径	A (mm)	H (mm)	孔数及螺栓规格	K (mm)	D (mm)
DN50	290	490	4-M18	125	165
DN65	290	495	4-M18	145	185
DN80	310	503	8-M18	160	200
DN100	350	515	8-M18	185	220
DN125	400	533	8-M18	210	250
DN150	480	562	8-M22	240	285
DN200	495	758	12-M20	310	340

#### 安装注意事项

1. 注意驱动器参数，根据形式、工作电压等要求进行选择。
2. 产品出厂前已经进行整机测试，应尽量避免现场拆卸及损坏执行器。
3. 预留空间以方便维护调试。
4. 安装时应注意保证介质方向与阀体上箭头所指方向一致。

## 执行器技术参数

### T47 调节型常闭电热执行器

适配阀门口径: DN20~DN25

电源电压: AC/DC 24V

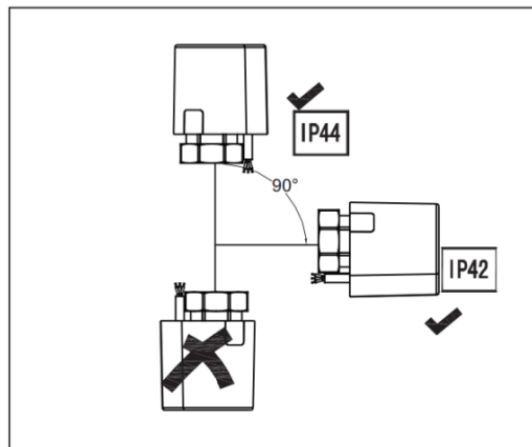
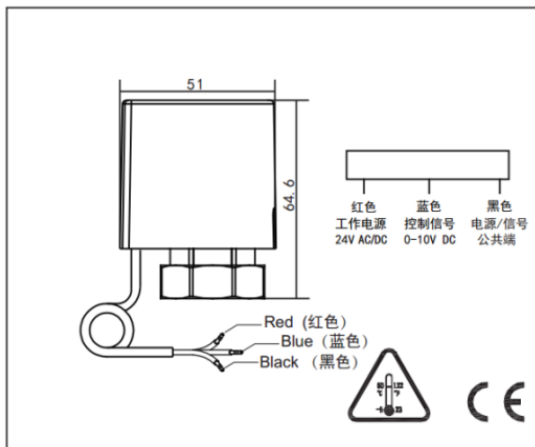
控制电压: 0~10V

自耗功率: 2.5W / 3W

阀门动作时间: 开启时间: ~4.5min

关闭时间: ~5min

工作环境温度: -5℃~50℃



### HLJ-AP08B-1110 电动执行器

适配阀门口径: DN32~DN40

电源电压: AC24V

控制信号: DC0(2)~10V; 0(4)~20mA

反馈信号: DC0~10V

额定力值: 200N

行程Max: 8mm

阀门开关速度: 0.1mm/s

环境温度: 2~55℃

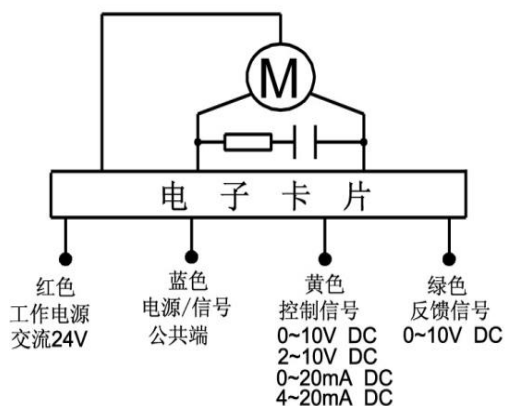
储存温度: -20~65℃

最大相对湿度: < 90%且不结露

工作状态: RA状态, 0信号时驱动器顶杆下行阀关闭

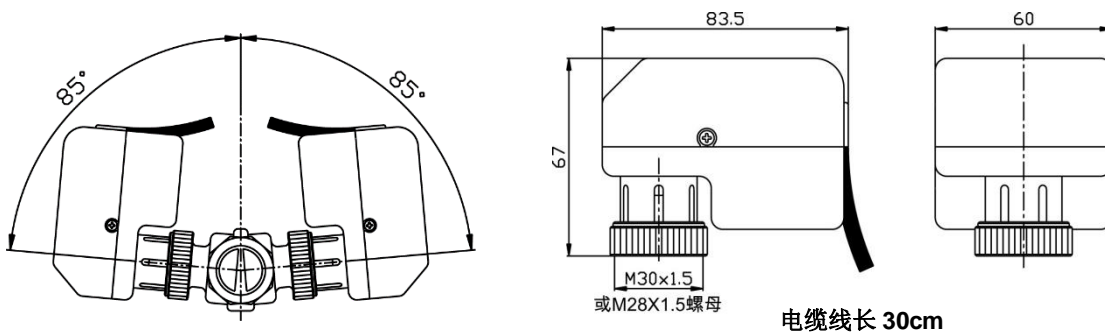


#### 接线图



输入控制信号		螺杆
DA	RA	
增加	减少	下行
减少	增加	上行

## 执行器装配说明（示意图）



## 调试说明及拨码设置

学习状态：通电后，按所需功能正确设定 JP1 拨码开关（见下表）。先将 JP1 的 4 拨至 ON 处，再按一下 SW1 学习/复位按键，蜂鸣器会每隔 5 秒左右响一声，驱动器会先下行（开启），直至齿轮堵转（即到达最大行程），然后上行至齿轮堵转（即到达起点位置）后长响一声表示学习结束，MCU（芯片）会自动保存学习时所得的参数且断电后不会丢失。学习完毕将 JP1 的 4 拨回 OFF 处转换成运行状态，如不转换也可正常运行，但是蜂鸣器会每隔 5 秒左右响一声，且每次上电都会自动学习一次。

1. 运行状态：每次上电驱动器都会先复位（寻找起始位置）即先使阀门关闭后蜂鸣器长响一声后即可接受控制信号控制。
2. 工作状态转换：使用过程中，如需切换其它工作状态，正确设定 JP1 后再按一下 SW1 学习/复位按键即可，无需断电操作。

JP1直拨开关设定:					电子卡片略图:			
状态转换	控制信号	0~10V DC	2~10V DC	0~20mA DC	4~20mA DC			
运行状态	DA状态	OFF ON 1 2 3 4	OFF ON 1 2 3 4	OFF ON 1 2 3 4	OFF ON 1 2 3 4		驱动器正 常使用时， 强烈建议 将直拨开 关设定为 运行状态。	
	RA状态	OFF ON 1 2 3 4	OFF ON 1 2 3 4	OFF ON 1 2 3 4	OFF ON 1 2 3 4			
学习状态	DA状态	OFF ON 1 2 3 4	OFF ON 1 2 3 4	OFF ON 1 2 3 4	OFF ON 1 2 3 4			
	RA状态	OFF ON 1 2 3 4	OFF ON 1 2 3 4	OFF ON 1 2 3 4	OFF ON 1 2 3 4			

## 安装要求及注意事项

- a. 易于接近。
- b. 留有空间以移去防护盖。
- c. 执行器不可以倒置。
- d. 注意使用环境温度。
- e. 安装在露天的执行器，必须安装防护罩，并注意通风散热，请注意不要弄湿本执行器内部或使其结霜。
- f. 接通电源之前，请您明确电源电压与本执行器铭牌上标记的电压是否一致。

### DTF-10/15/30电动执行器

适配阀门口径：DN50~DN80 (DTF-10)  
 DN100~DN125 (DTF-15)  
 DN150~DN200 (DTF-30)

额定力值：1000N (DTF-10)  
 1500N (DTF-15)  
 3000N (DTF-30)

电源电压：AC24V

控制信号：DC0(2)~10V、0(4)~20mA

反馈信号：DC0(2)~10V、0(4)~20mA

行程Max：25mm (DTF-10/15)  
 60mm (DTF-30)

阀门开关速度：0.25mm/s (DTF-10/15)  
 0.32mm/s (DTF-30)

环境温度：-10~40℃

储存温度：-20~65℃

最大相对湿度：< 90%且不结露

防护等级：IP54

工作状态：RA状态（通过拨码开关S2的第3位设定为OFF），0信号时驱动器顶杆下行阀关闭

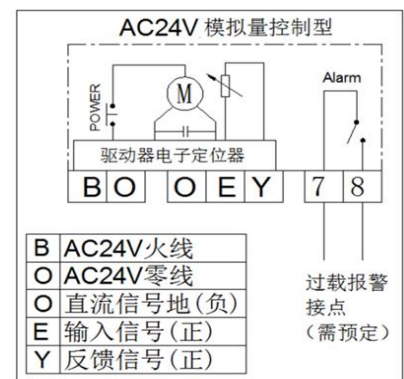
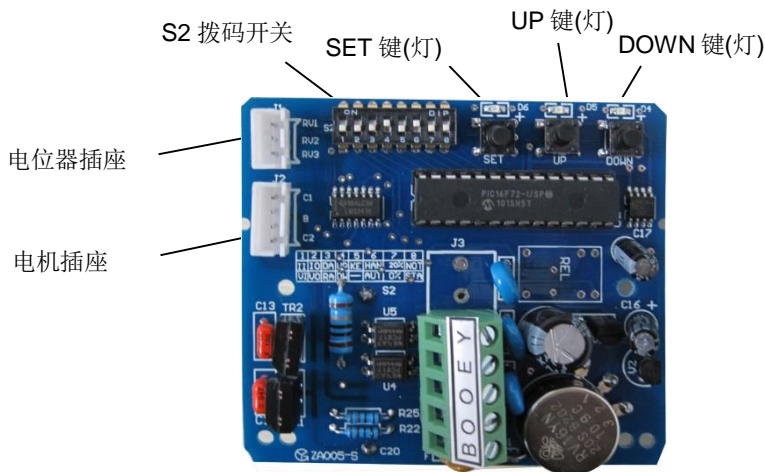
#### 调试说明及拨码设置



1000N/1500N 执行器



3000N 执行器



接线图

- 1) 将驱动器与阀体连接完毕；
- 2) 将拨码开关设定到所需位置（断电设置）；
- 3) 按照接线图正确连接电源及信号线；
- 4) 接通驱动器电源及信号；
- 5) 按住 SET 键 3 秒钟，启动自适应程序（先下行，SET 键和 UP 键闪烁，DOWN 键常亮；在下止点稍做停留并记忆后上行，SET 键和 DOWN 键闪烁，UP 键常亮）
- 6) 上行到极限位置稍做停留并记忆后所有指示灯停止闪烁，自适应完成并立即回复到按原来的控制状态执行。

### 微动开关状态与设定

第 1 位：反馈信号类型选择，ON 为直流电流信号，OFF 为直流电压信号。

第 2 位：输入（控制）信号类型。ON 为直流电流信号，OFF 为直流电压信号。

注意：前两位必须与第 7 位配合使用（详见下）

第 3 位：正反作用选择，

OFF 为正作用模式（控制信号增加，驱动器杆向上移动）；

ON 为反作用模式（控制信号增加，驱动器杆向下移动）。

第 4、5 位：输入信号断信号选项

当 5 位为 OFF 时：第 4 位为 OFF 时：驱动器杆向下移动，直到下限位；第 4 位为 ON 时：驱动器杆向上移动，直到上限位；

当 5 位为 ON 时：不管第 4 位如何，断信号时，驱动器杆停在原位不动作。（出厂第 5 位默认状为 ON）

第 6 位：手、自动选择。

OFF：自动控制，受输入信号的控制；

ON：手动控制，不受输入信号的控制，此时按 UP 键，驱动器杆向上移动（可点动，亦可按住持续移动），同时 UP 指示灯亮；按 DOWN 键，驱动器杆向下移动（可点动，亦可按住持续移动），同时 UP 指示灯亮；

第 7 位：输入（控制）及反馈信号的起始信号为满度的 0%或 20%选择。

OFF：0%；如：DC0-10V、DC0-20mA 等

ON：20%；如：DC2-10V、DC4-20mA 等

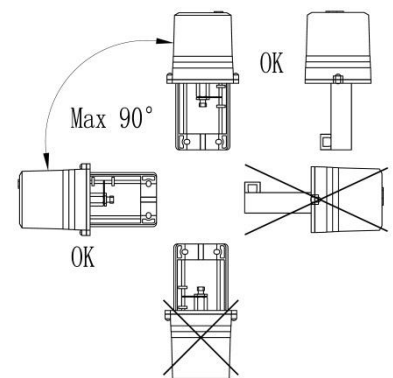
第 8 位：标准输入信号选择（需预定）：

OFF 为采用标准输入控制信号（电压信号为 0—10V DC，电流信号为 DC4—20mA），

ON 为非标准控制信号，需要人为设定（参见后面说明）；

### 安装要求

- 易于接近。
- 留有空间以移去防护盖。
- 执行器不可以倒置。
- 注意使用环境温度。
- 安装在露天的执行器，必须安装防护罩，并注意通风散热，请注意不要弄湿本执行器内部或使其结霜。
- 接通电源之前，请您明确电源电压与本执行器铭牌上标记的电压是否一致。
- 本执行器不许裸露运转，以防止机械卷入或发生触电危险。



### 型号编制说明

