

# VA03 系列风门驱动器技术规格 及使用说明

## 概述

VA03 系列风门驱动器采用双向控制，可提供 2~30Nm 扭矩，直接安装于风门、通风百叶窗等装置上，实现开关、比例式 0~10VDC 或 4~20mA 信号控制，并提供 0~10VDC 的位置反馈信号。广泛应用于采暖、通风、空调、等楼宇自控系统。

## 特点

### · 可靠性高

开关型驱动器选用双向磁滞同步电机，具有过载保护功能，无需限位开关，运行至终点，电机离合，驱动器自行停止，并带有可调较高精度的机械限位。可选用带辅助开关、位置反馈开关。

### · 手动功能

图 1，2~8Nm 驱动器通过拨钮进行手动操作，拨动驱动器上的手动拨钮，驱动器脱离齿轮传动装置。按住手动拨钮不放时，就可以对风门进行手动操作。请勿带电操作！

图 2，10~30Nm 驱动器通过按钮进行手动操作，按住执行器上的手动按钮，执行器脱离齿轮传动装置。按住手动按钮不放时，就可以对风门进行手动操作。请勿带电操作！

### · 安装简便

图 1，2~8Nm 驱动器为方轴安装，与方型风门轴连接固定，风门轴尺寸为 □11.5 或 □13 方轴。安装示意图 5

图 2，10~30Nm 驱动器通过万能夹持器固定在风门轴上（可根据客户需要提供多种特殊的执行器本体固定支架）。安装示意图 7。

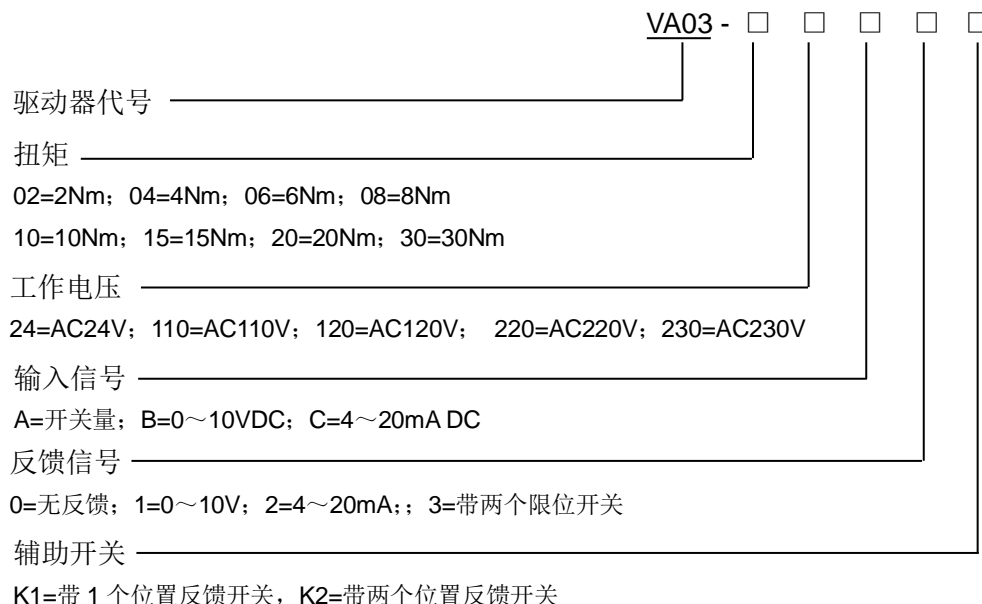


图 1，2~8Nm 驱动器



图 2，10~30Nm 驱动器

## 型号编制



※ 特殊电压可根据客户要求订制。

开关型附件：限位挡片 2 件，挡片固定螺钉（M3×6）2 支，驱动器本体固定螺钉(ST4.8×12.5)1 支，铝垫片 1 件。

### 外形尺寸

※ 图 3，2~8Nm 驱动器外形尺寸

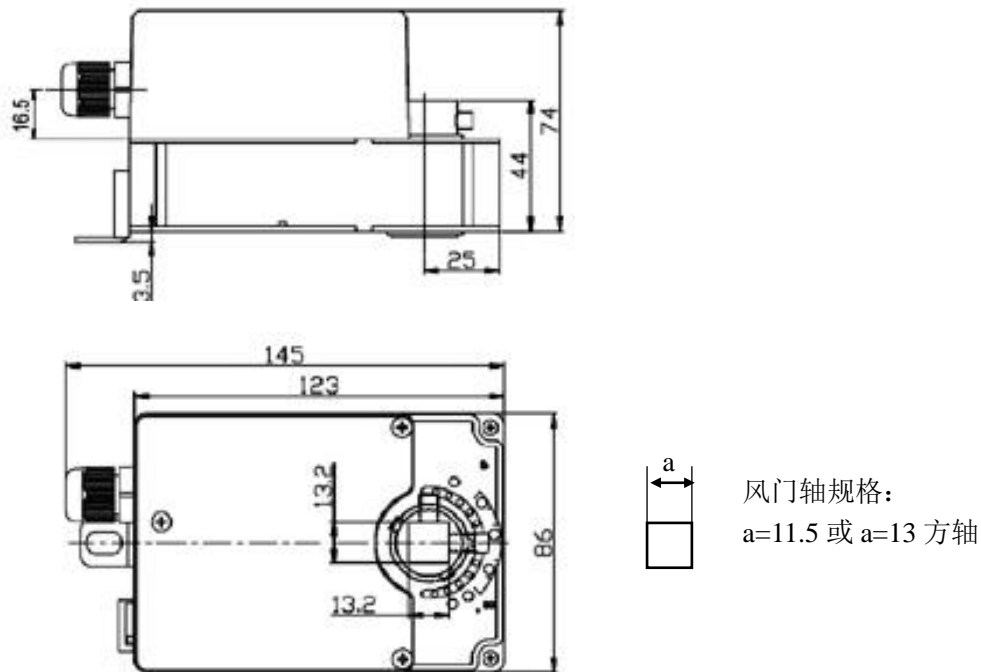


图 3

※ 图 4，10~30Nm 驱动器外形尺寸

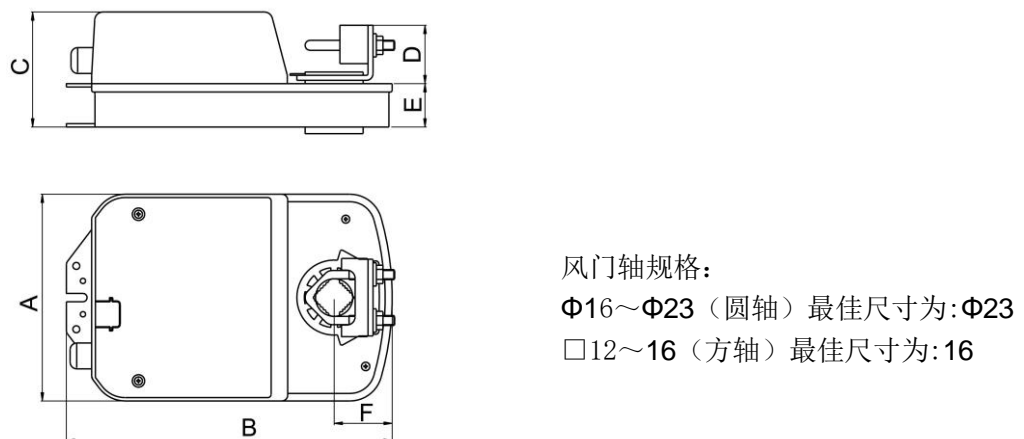
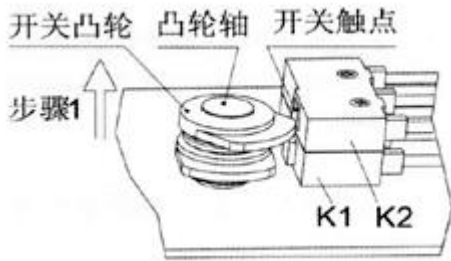


图 4

规格	外形尺寸(mm)					
	A	B	C	D	E	F
10、15Nm	108	174	70	39	26	31
	108	174	70	39	26	31
20、30Nm	124	196	69	39	26	35
	124	196	69	39	26	35

安装图

※ 图 5, 辅助开关调试示意图



调试步骤:

- 1、先把开关凸轮向上取出,
- 2、把驱动器输出轴转动到需要的角度位置, 然后把开关凸轮套进凸轮轴上, 使凸轮刚好能接触开关触点, (如图 5 示)

注: 非专业人士勿操作, 请勿带电操作!

图 5

※ 图 6, 2~8Nm 驱动器安装示意图

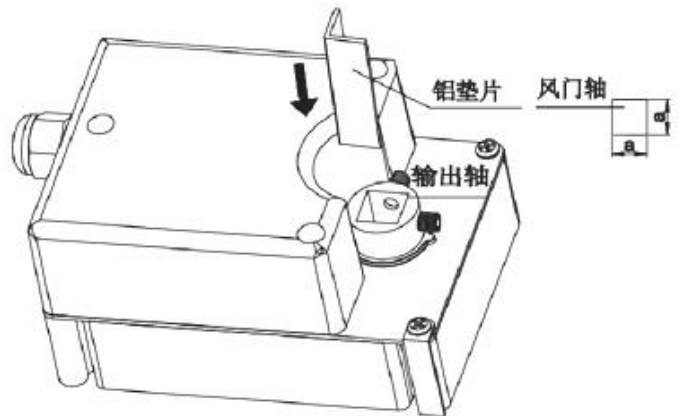


图 6

风门轴规格	a=13	a=11.5	备注
装配要求	——	需把附件中的铝垫片放进输出轴方孔内再安装, 见图 6。	当风门轴尺寸 a 小于以上规格时, 可另行订制铝垫片。

※ 图 7, 10~30Nm 驱动器安装示意

风门轴规格:  $\Phi 16 \sim 23$  (圆轴) ;  $\square 12 \sim 16$  (方轴)

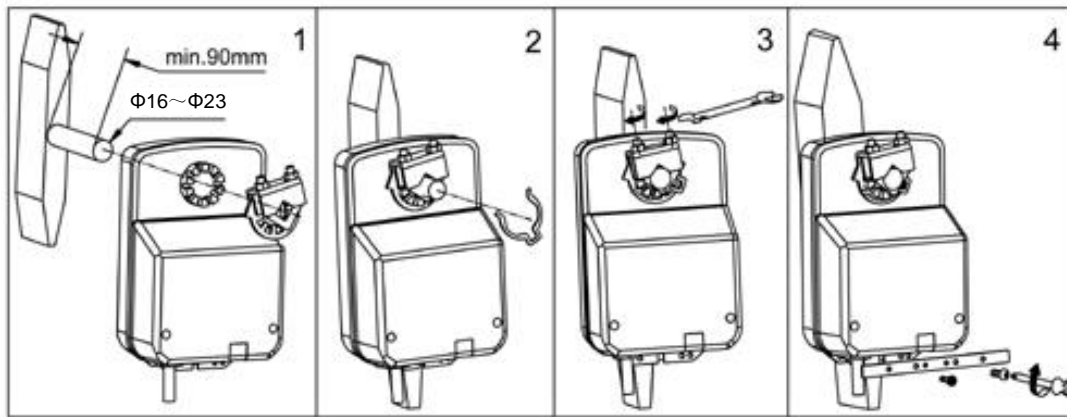


图 7

接线图 (2Nm~30Nm 驱动器)

※ 开关式 (常规型)

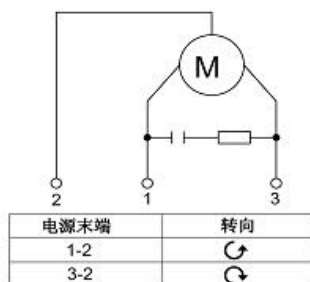


图 8

※ 带限位开关

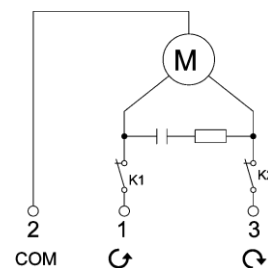


图 9

※ 带位置反馈开关 (K1 与 K2 根据产品配置)

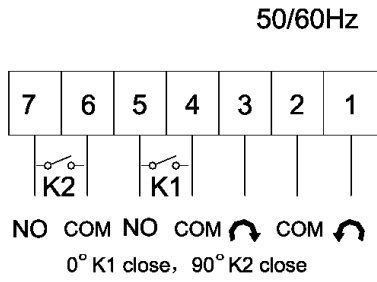


图 10—2、4、6、8Nm

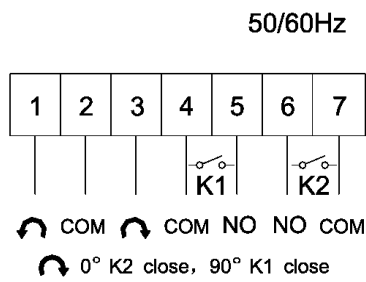


图 11—10、15Nm

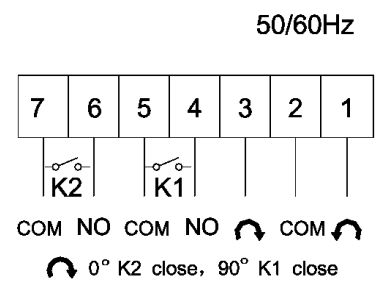


图 12—20、30Nm

※ 比例式

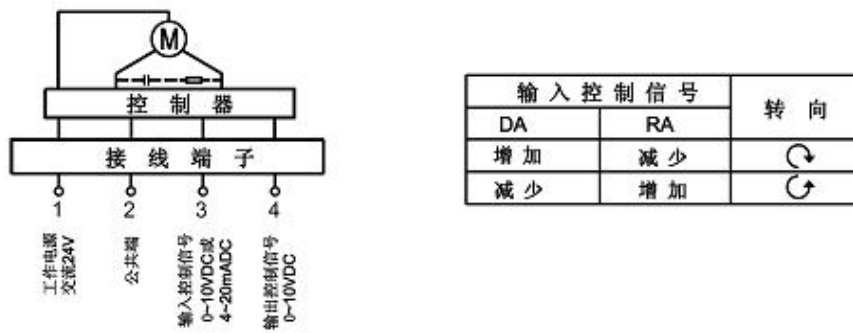


图 13

**警告!**

※ 在通电以前, 请注意检查驱动器所要求的电源电压, 以免损坏电机。