

## HL-WF 系列流量开关使用说明书

### 概述:

本开关为单刀双掷(SPDT)的流量开关。典型应用包括: 一、用于空气调节, 供水设备方面, 检测、观察液体的流量状态; 二、用于感应流经管道的液体流量变化, 如水、乙烯、乙二醇或其它对黄铜、不锈钢无腐蚀的非危害性液体, 应用条件在需要有连锁作用或“断流”保护的场所。采用开关输出动作快, 精度高, 螺丝调节流量值, 简单方便, 配多个流向片, 适应不同流量和管径要求。



### 技术指标:

流向片材质: 不锈钢

流量调节范围: 18 升/分~2000 升/分

流体温度: -20℃~120℃

外壳尺寸: 64 × 64 × 48mm

触点容量: AC250V, 15A

防护等级: IP 53

最大压力: 1.6MPa

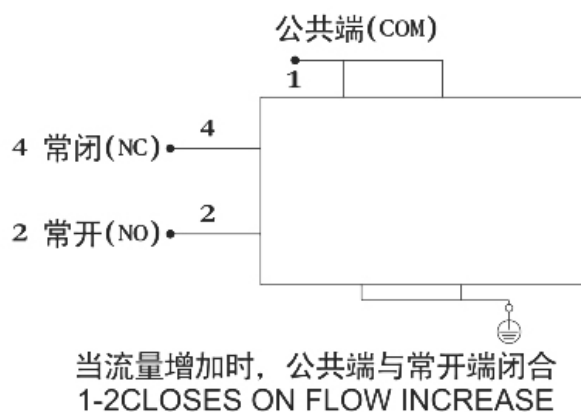
### 型号列表:

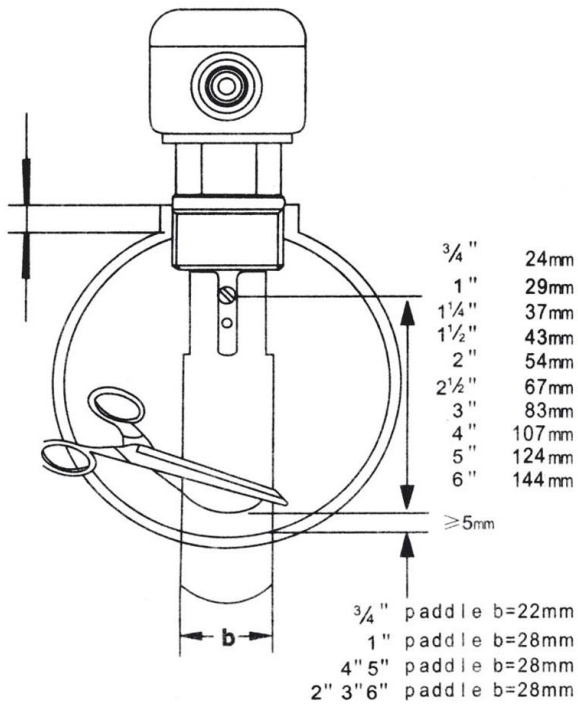
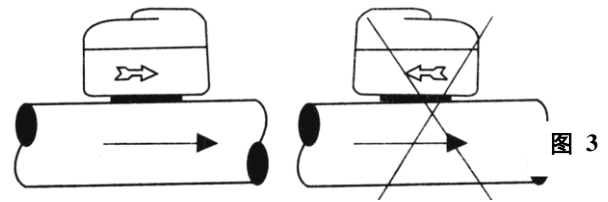
序号	型号	接口尺寸	说明	管径
01	HL-WF-1	1 = 1" NPT	配 1" ,2" 3" ,6" 流向片	DN32~ DN400
02	HL-WF-3/4	3/4=3/4" NPT	配 3/4" 流向片	DN25~ DN32
03	HL-WF-1/2	1/2 = 1/2" NPT	配 1/2" 流向片	DN15~ DN20

### 典型流量值:

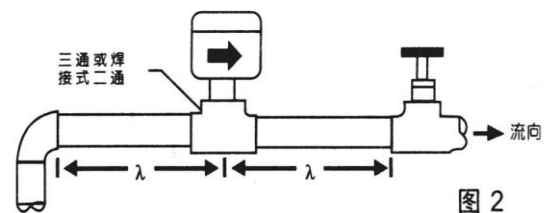
		开关动作所需流量 (m <sup>3</sup> /hr)								
管径(in)		1	1 $\frac{1}{4}$	1 $\frac{1}{2}$	2	2 $\frac{1}{2}$	3	4	5	6
最小调节	流量增加 1-2 闭合	0.88	1.4	1.8	2.6	3.3	4.1	5.4	8	10.8
	流量减少 1-4 闭合	0.71	1.1	1.47	1.9	2.3	2.4	3.9	5.8	7.9
最大调节	流量增加 1-2 闭合	7.32	12.1	16.6	23.7	25	31	43.9	68.7	99
	流量减少 1-4 闭合	5.1	8.3	10.7	13	20	24	33	47	63

### 接线图:



**安装与调节:**

**图 1 流量开关流向片的调整**

**图 3**

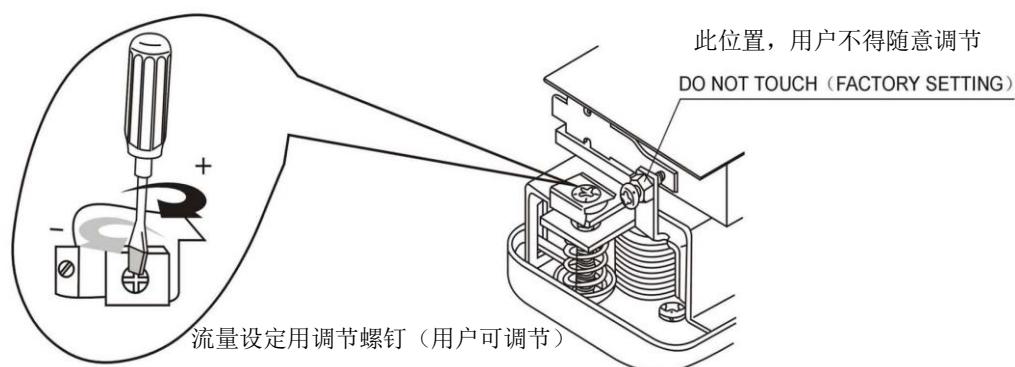
HL-WF 流量开关一定要安装到直线管道上其两边至少有 5 倍管径的直线路程。(参见图 2) 开关安装在水平或垂直的管道上, 其接线端在易于接线的位置。


**图 2**

↑ 尺寸“λ”必须是从最近的弯头, 阀或其它管道节流器处算起至少 5 倍的管径。

调节流量开关设定的步骤:

- 1、取下 HL-WF 的外壳。
- 2、调高流量值, 顺时针旋转调节螺丝。在调高出厂设定值后想调低流量值, 逆时针旋转调节螺丝 (参见图 3)。
- 3、通过按动主杠杆数次来检查流量开关的设定不低于出厂设定值。一旦发现杠杆回复时没有“咔嗒”声, 顺时针旋转调节螺丝直到回复时有“咔嗒”声。


**注意事项:**

1. 开关出厂设定在约为最小流量值 (参见表 1)。
2. 不得调低于出厂设定值, 因为这有可能造成开关不能回复到“无液体”的位置。
3. 用于冷冻水管, 此水流开关应作保温处理, 防止内部冻结。

☆. 不正确操作危险! 由于安装/使用不当造成的零件损坏或由此引起的其它损失, 不属保修范围。