

HL-SDS/HL-SDS-X 系列风速传感器说明书

HL-SDS 系列风速传感器基于热膜式原理，高品质的热膜传感器采用 MEMS 技术制造，具有测量精度高、测量范围大、稳定性好、环境适应性强等特点，是暖通空调 (HVAC)，管道风量测量、洁净室通风、层流监控、过程和环境控制等应用场景风速测量的理想选择。

特点：

采用进口高精度 MEMS 传感器，具有良好的长期稳定性和抗干扰能力

电源和输出具有过压及反接保护功能

RS485 输出自带隔离

抗污染能力强，易于安装和维护



产品型号

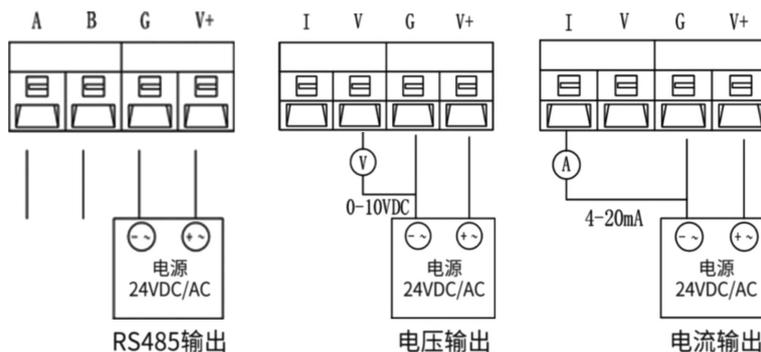
型号	输出信号	量程	出厂默认值
HL-SDS	4~20mA/0~10V	0~10m/s / 0~15m/s/0~20m/s/0~30m/s(可现场跳线选择)	0~15m/s
HL-SDS-X	RS~485	0~10m/s / 0~15m/s/0~20m/s/0~30m/s(出厂前选择)	0~15m/s

注：HL-SDS 同时支持 4~20mA/0~10V 输出。

产品技术规格

规格参数	工作温度范围	-10°C~60°C
	工作湿度范围	0~90%RH 不凝露
	储存温度范围	-20 ~ 80°C
	电源输入	24V AC/DC ±20%
	电流消耗	< 150mA
	信号输出	<input type="checkbox"/> 4~20mA/0~10V <input type="checkbox"/> RS-485
	预期寿命	5 年
	IP 等级	IP65
	测量范围	0~10m/s ; 0~15m/s; 0~20m/s; 0~30m/s
	检测精度	±(0.2m/s+3%of mv)
	外接负载	≤500Ω(电流型), ≥2KΩ(电压型)
	探头长度	210mm(可选)
协议	Modbus RS485, 9600bps, 1 个起始位, 8 个数据位, 1 个停止位, 无校验位	

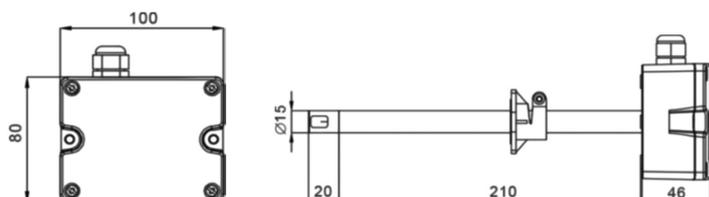
接线方式及跳线选择



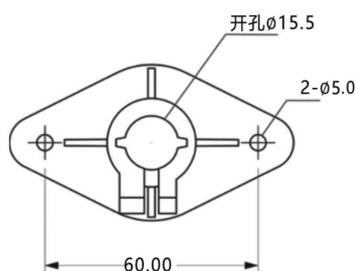
量程跳线选择(仅模拟量输出版本)

<input type="checkbox"/>	<input type="checkbox"/>	10m/s	<input type="checkbox"/>	<input type="checkbox"/>	<input type="checkbox"/>	<input type="checkbox"/>	<input type="checkbox"/>
<input type="checkbox"/>	<input type="checkbox"/>	15m/s	<input type="checkbox"/>	<input type="checkbox"/>	<input type="checkbox"/>	<input type="checkbox"/>	<input type="checkbox"/>
<input type="checkbox"/>	<input type="checkbox"/>	20m/s	<input type="checkbox"/>	<input type="checkbox"/>	<input type="checkbox"/>	<input type="checkbox"/>	<input type="checkbox"/>
<input type="checkbox"/>	<input type="checkbox"/>	30m/s	<input type="checkbox"/>	<input type="checkbox"/>	<input type="checkbox"/>	<input type="checkbox"/>	<input type="checkbox"/>
<input type="checkbox"/>	<input type="checkbox"/>	T_C	<input type="checkbox"/>	<input type="checkbox"/>	<input type="checkbox"/>	<input type="checkbox"/>	<input type="checkbox"/>
			0~10m/s	0~15m/s	0~20m/s	0~30m/s	

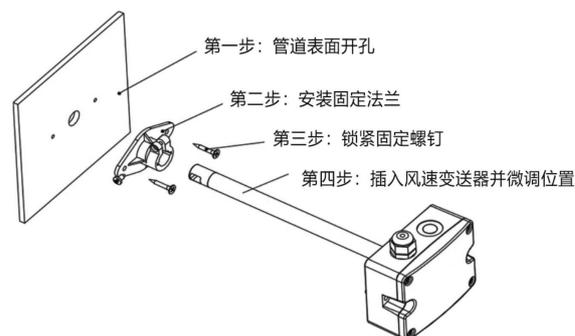
产品尺寸 (mm)



安装说明



法兰安装尺寸



- HL-SDS 风速变送器建议使用法兰附件安装，插入深度可调节。用两个螺丝固定安装法兰在风管上。法兰上的螺丝可以锁紧插入的探头。风管开孔为 $\phi 15.5\text{mm}$ 。探头安装完毕后再对风管做好密封，以免漏气。
- 风管安装时，特别注意进风口和管道内部风速流向一致，传感器与风速流向平行。
- 打开上盖，通过防水接头将电源线及信号线接入底盒内，根据接线图完成接线，并将上盖安装回原样。要注意防水接头与底盒的密封(有密封圈)，和上盖与底盒的密封(有密封圈)，以使整体防护等级达到 IP65。
- 请勿触摸或摩擦传感器探头，请勿使用任何机械工具进行清洁。

拨码开关的设置(仅 RS485 版本)——见通讯协议

注意事项

搬运与安装变送器时应小心谨慎，避免元器件受冲击而损坏，影响电路的性能。切勿人为用异物触碰。电气连接请严格遵照接线方法，接线错误会造成放大电路的损坏。