

# VA11 系列弹簧复位风门执行器 说明书

## 产品概述

VA11 系列弹簧复位风门执行器适用于通风系统中，直接安装于风门、通风百叶窗、风柜等装置上，能够实现开关控制。可用于驱动各种要求弹簧复位、故障保护控制的风阀。通过 PLC、DDC、温控器等控制信号，对风门进行开关或启闭角度限制，以控制风管道中的风量或风速。



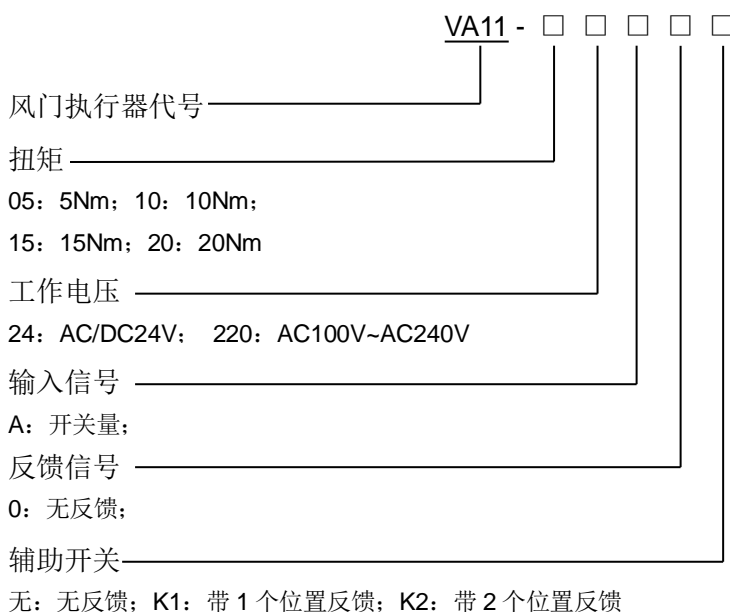
## 产品特点

- 支持单线控制
- 采用直流电机
- 具备弹簧自复位功能
- 具有过载保护功能
- 安装简便：采用万能夹可适配圆轴和方轴
- 无源反馈：可选配位置反馈开关
- 刻度指示：具备机械位置指示功能
- 多种规格可选：5Nm~20Nm

## 主要部件材质

- 外壳：A3
- 复位弹簧：不锈钢
- 复位轴：45#
- 传动齿轮：黄铜、POM、A3
- 齿轮轴：轴承钢
- 转轴：锌合金
- 橡胶圈：PVC（黑）

## 型号命名规则



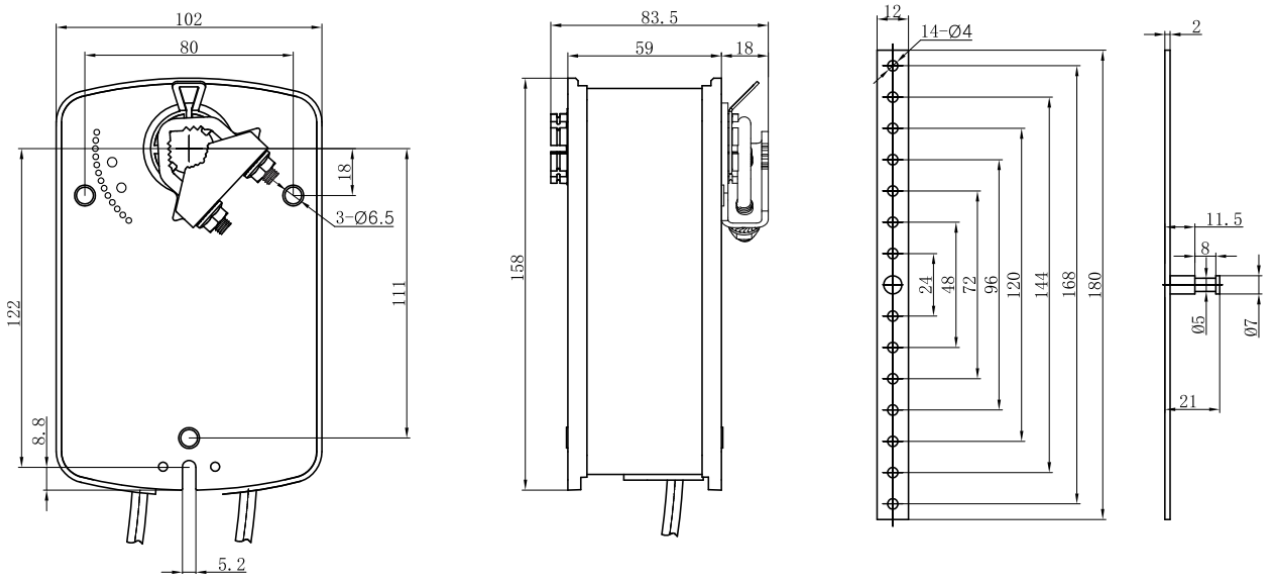
## 技术参数

执行器扭矩	5Nm	10Nm	15Nm	20Nm
*推荐风门面积	0.5 m <sup>2</sup>	1.0 m <sup>2</sup>	1.5 m <sup>2</sup>	2.0 m <sup>2</sup>
电控运行时间	<70s	<100s	<150s	<150s
弹簧复位时间	<20s	<25s	<25s	<30s
运行功耗	5W	5W	10W	10W
待机功耗	3W	3W	3.5W	3.5W
变压器容量	8VA	10VA	15VA	15VA
额定电压	AC/DC24V 50/60Hz; AC100~240V 50/60Hz			
工作电压范围	AC/DC19.2~28.8V (AC/DC24V); AC85~265V (AC100~240V)			
导线规格	0.5mm <sup>2</sup>			
旋转方向	正向安装为顺时针开启，反向安装为逆时针开启			
手动操作	配备有内六角扳手，便于用户在断电时对执行器进行手动调节			
旋转角度	最大 95°，可通过机械限位调整旋转角度。			
噪音水平	电机运行 45dB，弹簧复位 62dB			
位置指示	机械指示装置			
电气等级	AC/DC24V 满足Ⅲ级（安全低压）；AC100~240V 满足Ⅱ级（双重绝缘）			
防护等级	IP54			
工作环境温度	-20~+50℃			
储藏环境温度	-30~+80℃			
最大环境湿度	相对湿度 95%RH，无结露			
风门轴长度	>90mm			

\*注：表中值为迎面风速<5m/s 的条件下，对应的适配面积；厂家应根据现场风门结构形式、安装方式及系统气流状况等因素来计算驱动风门所需要的实际扭矩。

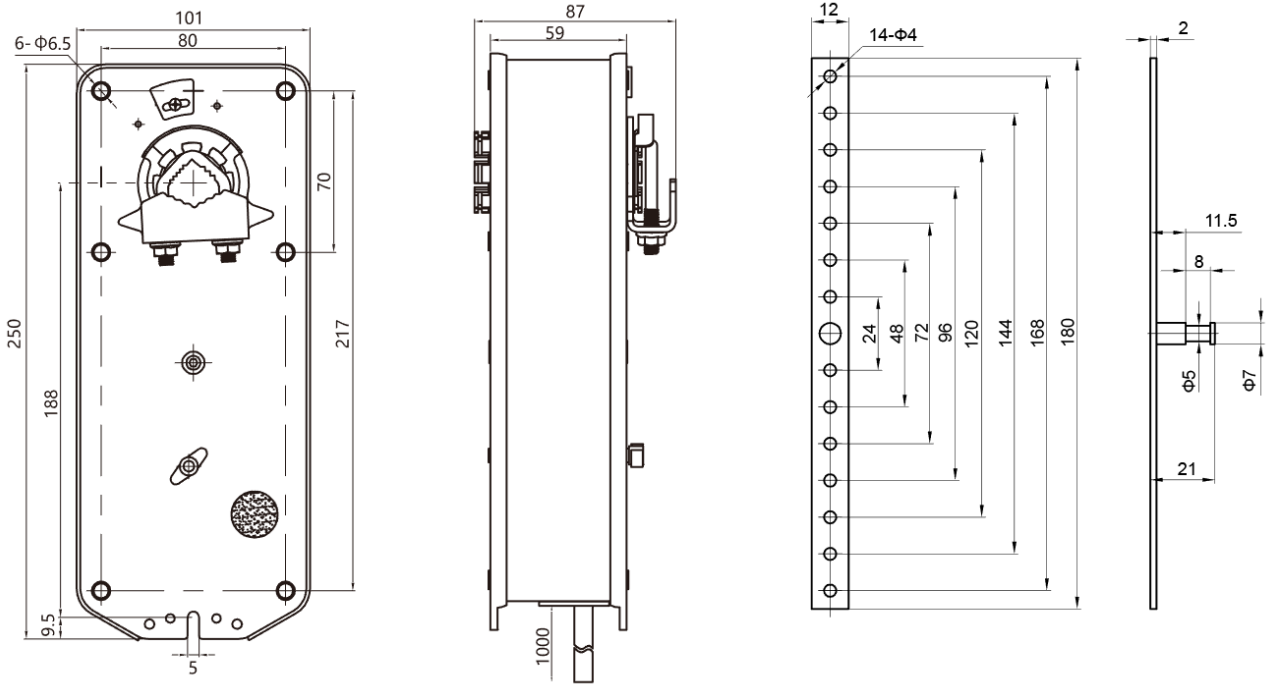
## 外形尺寸

### 5Nm 执行器外形尺寸



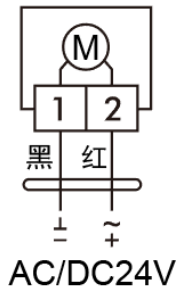
适配风门轴规格：Φ10~Φ16（圆轴）；□8X8~11X11（方轴）

### 10~20Nm 执行器外形尺寸

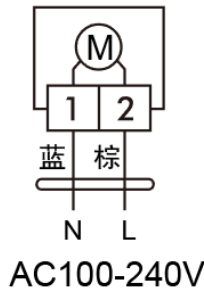


适配风门轴规格： $\phi 10 \sim \phi 21$ （圆轴）； $8 \times 8 \sim 15 \times 15$ （方轴）

#### 产品接线图

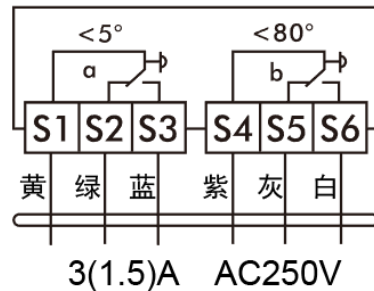


AC/DC24V



AC100-240V

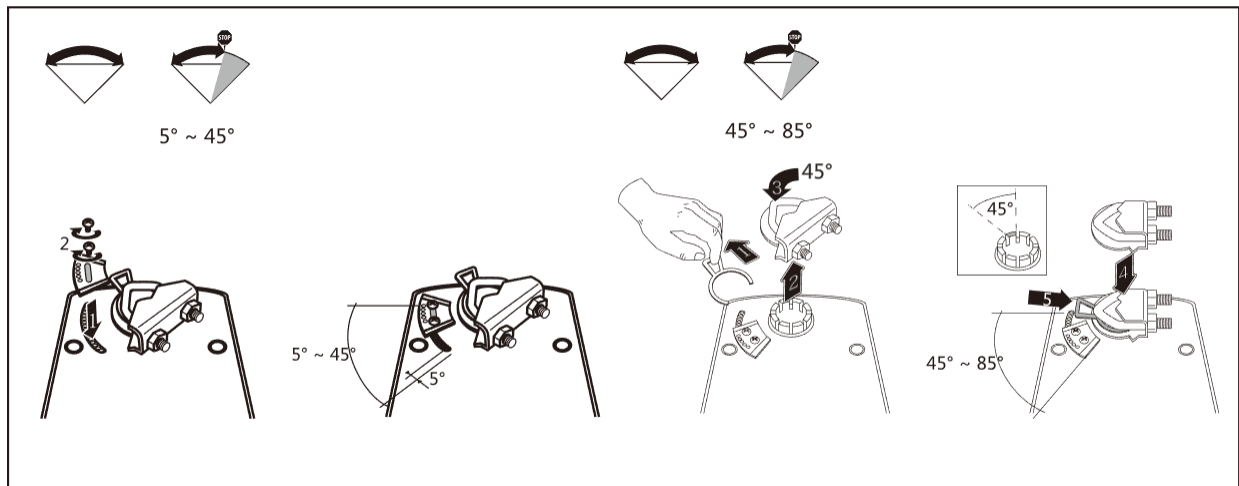
#### 辅助开关接线图



在通电以前，请注意检查驱动器所要求的电源电压，以免损坏电机。

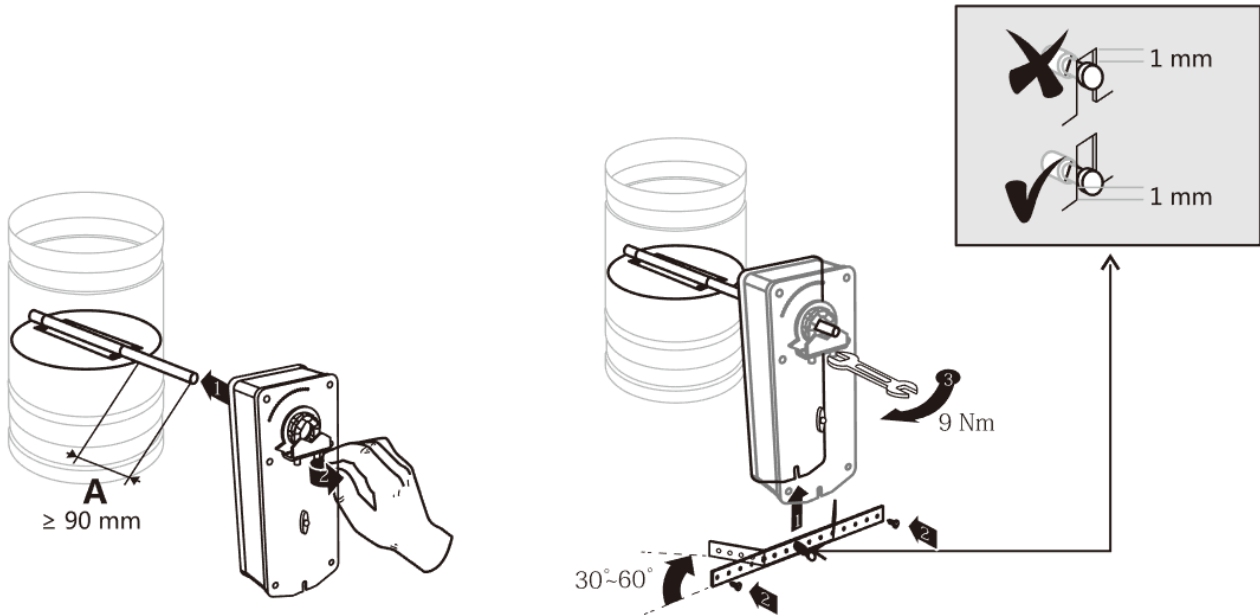
### 机械限位的安装

根据现场需要，用户可自行设置限制角度， $5^\circ \sim 45^\circ$  限制只需要安装限位块取可。 $45^\circ \sim 85^\circ$  的限制，除了安装好限位块，还需要调整万能夹的位置，如下图。



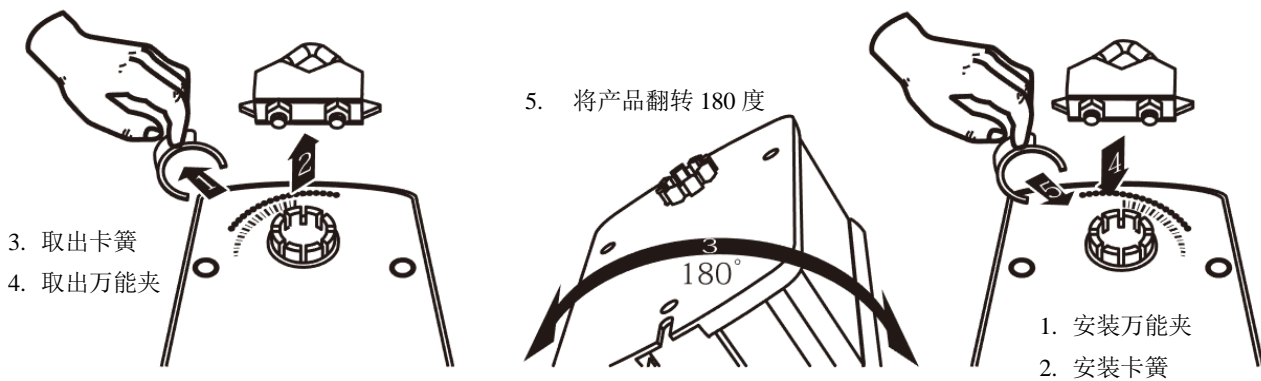
### 产品的安装如下图：

1. 将风门执行器转轴对准风阀转轴，并插入风门执行器
2. 先用手拧紧 U 型环的固定螺母，再使用扳手锁紧。
3. 将安装支架卡入风门执行器的定位孔。
4. 使用螺丝钉将支架固定到风阀上。



### 反向安装说明

现场如需要改变开阀方向或者自复位方向，可通过反向安装实现，操作如下图：



### 安装注意事项

1. 在通电以前，请注意检查驱动器所要求的电源电压，以免损坏电机。
2. 不得将本风门执行器应用于指定应用范围之外的应用，特别是不能用于飞行器上。
3. 非专业安装人员请勿打开执行器外壳，严禁带电接线。
4. 本风门执行器包含电子元件，不得作为普通家庭垃圾处理，并需按照所在地的相关法令法规处理。