

可编程锅炉温控器操作手册

型号: A3253

感谢您选择了我们的温控器，我们的产品是按照高质量标准设计和生产的，而且产品的设计会不断的改进！

适用范围:

A3253 电池供电型温控器适用于工业、商业及家居的温度控制，可以用于燃气、燃油及电子锅炉、壁挂炉等制热系统。

产品结构和按键说明

上下键：用来调整设定温度，时间或其它参数

编程控制按键

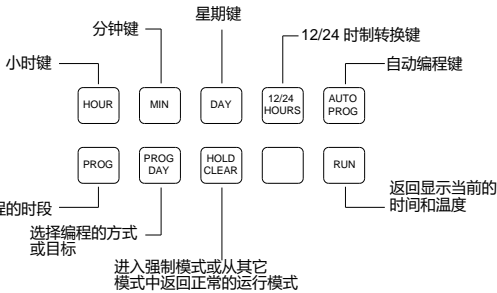
翻盖：按压打开或关闭

LCD液晶屏：显示时间，日期，温度及其它信息

电池盒：装2节 AA 1.5V的电池

系统开关：制热控制转换的开关

电池门翻盖：在二侧各有一个半圆的凹台，用手一掀即可打开



技术参数

功能说明和产品特点

温度显示范围	0°C-37°C (30°F-99°F)
温度控制范围	7° C-35° C
控温精度	± 0.5° C (± 1° F)
供电方式	2 节 AA 碱性电池
传感器	NTC 1% B=3950
联线方式	端子
外壳	ABS
按键	导电橡胶
负载电压 (电流)	AC220 (5A)

- 大液晶显示
- 7 天四时段或 5+2 编程
- 出错报警提示
- 低电量报警指示
- 系统设定模式可选

- 温馨绿色背光
- 12/24 小时模式转换
- 强制手动保持功能
- 电池供电
- 控温精度可调

电池:2 节 AA 碱性新电池可使用一年左右的时间。当电池能量不足时，“BATT”符号会在屏幕上闪烁，提醒您需要更换新电池。您可在大约一分钟的时间内更换新电池，在此期间温控器内的时钟设定和编程设定将会被保持。为了防止您的各项设定不被丢失，请尽快完成电池更换。为了保证正确的操作，一旦电池放电，您的系统将会被关闭，并且 LCD 上只显示一个低电量电池的闪烁符号。

提示：当只有“BATT”显示在屏幕上时，温控器将被关掉，并且您的系统也将不再运行，此时也不能控制房间温度，背光也不能使用。

注意：如果您计划离开超过 30 天，我们建议在离开之前，更换新电池。

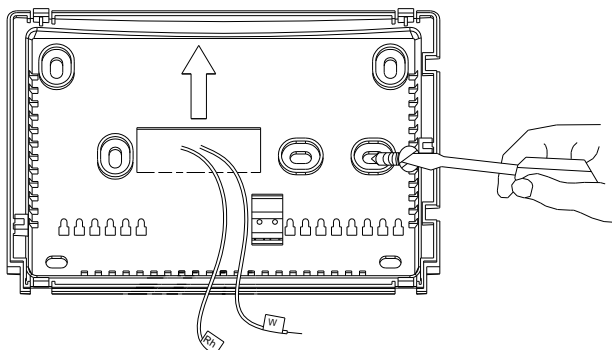
安装指南

安装工具

这款温控器配有两个 8 号螺钉和两个膨胀螺栓以利于安装，为了安装您的温控器，请您准备以下工具：
■ 螺丝起子 ■ 锤子 ■ 3/16 寸电钻 ■ 两节 1.5AA 尺寸碱性电池

安装墙背板和温控器

通过按压在温控器底部的卡扣，打开您温控器的背板。将背板放在墙面上，并从大的开口处拉出当前配线，然后使温控器背板水平对齐，如果现存的孔与温控器的孔不符，请用钻头重新开孔。(见 图片 2)用电钻将孔钻好，将膨胀螺栓放进孔中直到与墙齐平，重置背板至墙面，从大的开口处拉出配线，嵌入安装螺丝进入膨胀螺栓中，并拧紧。



图片 2

连接配线和面板至背板上

请将背板上与标签相符的配线连接到适合的编码螺纹端子上。请确保螺纹端子安全的被拧紧，否则，松脱的线路可能会引起您的系统或温控器的操作问题。

请将多余的线放回到孔洞中，防止在安装温控器到墙面上时受到干扰。

请确认系统拨动开关被设置到 OFF。

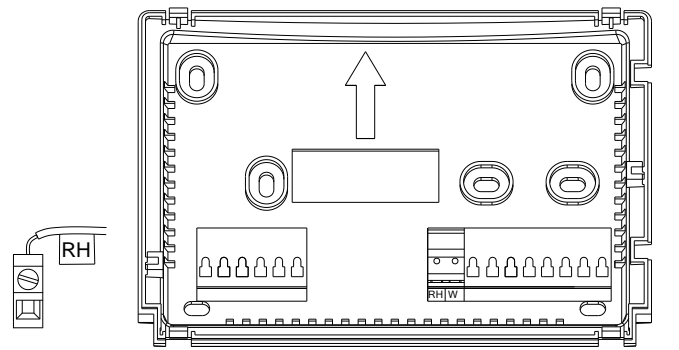
将在温控器插针插到安装缎子上，并安装好温控器的面壳。

(注意：如果端子和插针的安装不好的话，温控器可能不会工作。)

请嵌入两节 AA 尺寸的碱性电池，注意电池槽内标识的两极。

安装部分已经结束，请继续阅读以下内容。

完整的用户操作手册



图片 3

图片 4

设置程序

- 移开覆盖在显示器上的塑料薄膜。
- 当制热系统开始运行时，“HEAT”将显示在显示屏上。
- 如果电力被切断，电池将支持所有的程序运行。
- 如果“BATT”显示在显示屏上，需更换电池。

设定时间与日期

当您第一次装入两节 AA 电池时，温控器自动将时间和日期设定到星期一，上午 12 点，安装新电池后，请重新设置。您第一次输入的数据应该是当前时间和日期。举例说明：如果温控器在星期六下午 9: 15 被安装，请按照以下操作设定温控器。

■最初显示 12: 00。

■当前的房间温度是 22 度。

■按压一次，温度数消失，时间设置模式出现。

■持续按压直到当前小时数显示在显示屏上。
■注意上午和下午的显示标识。

■持续按压直到当前分钟数显示在显示屏上。

■持续按压直到当前日期数显示在显示屏上。

■返回至正常温度和时间。
■或者十秒后自动返回。

专业建议冬季最节省能源的程序

能源部门的研究表明在冬天将温控器的设定温度降低 5 摄氏度，减少燃料费 33%，您的温控器能在一周的每一天的中午分四个时段设定程序，您能在所有的一周内的日子里设定好程序，从星期一到星期五设定好的四个相同的程序列在表中，或者，一周内的每一天中设定好四个不同的程序，周末的程序设定也是一样的，星期六和星期天能设置成相同的四个程序，或者每一天设置成不同的四个程序。典型的程序设置请见下表

以下的时间和温度已经预先设置在温控器中：

时段编程	时间	温度
1	6:00 am	20°C
2	8:00 am	15°C
3	4:00 pm	20°C
4	10:00 pm	16°C

时段编程	时间	温度
1	6:00 am	20°C
2	8:00 am	16°C
3	4:00 pm	20°C
4	10:00 pm	16°C

个人程序计划表

在程序设置和程序改变之前，运用个人程序计划表来决定什么时间和温度将最能满足您的舒适和节省能源的要求。当您改变您的温度设定时，您只用一只铅笔就能改变每一次的数据记录。

时段	程序 1	程序 2	程序 3	程序 4
星期一	时间 温度	时间 温度	时间 温度	时间 温度
星期二	时间 温度	时间 温度	时间 温度	时间 温度
星期三	时间 温度	时间 温度	时间 温度	时间 温度
星期四	时间 温度	时间 温度	时间 温度	时间 温度
星期五	时间 温度	时间 温度	时间 温度	时间 温度
星期六	时间 温度	时间 温度	时间 温度	时间 温度
星期日	时间 温度	时间 温度	时间 温度	时间 温度

您的温控器可以通过两种不同的方法编程：

- 自动编程方式
- 手动方式

在编程之前，请将 HEAT/OFF 选择开关置于合适的位置编程。

自动编程

我们的温控器预设置的程序是针对有效节能设置的，请注意这些程序很容易手动修改。

■按一次，在自动程序设置时，显示将如图所示发生改变。
■温控器如以下图所示将进行七天编程。

程序号	时间	温度°
1	6:00am	20°C
2	8:00am	16°C
3	4:00am	20°C
4	10:00am	16°C

手动方法

在这种方法中，每一个程序按照您个人的程序计划被设定。熟悉您自己设定的手动程序，下面的示例将说明手动的程序设定，您可以设定或改变每星期、周末或者每一天的程序。

- 注意：
- 程序时间被设置在 15 分钟的增量以内。
 - 程序温度被设定在 1 华氏摄氏度的增量内。
 - 当设置下午时间时，请确定 PM 标识显示在显示屏上。

5+2 编程

液晶显示

第一步

■选择星期一到星期五的程序。

第二步

■程序指示编号 1 显示出来。
■20 华氏摄氏度显示出来，6: 00 的时间区域显示出来。
■Mon 至 Fir 显示出来。

第三步

■持续按键直到你需要的小时数显示出来。
■注意 AM/PM 的转换。
■按键一次来改变温度到 21 华氏摄氏度。
■工作日程序 1 被完成。
■按照同样的步骤操作，按压 PROG 键来改变程序 2、3 和 4。

第四步

运用小时、分钟、上下键来输入或改变其他程序的时间和温度。

■选择周末日期 Sat, Sun, 每一天设定同样的两个程序。
■按照步骤 2-4 输入程序。

周末与工作日的设定程序方式相同。

7 天编程设置

为每天设定不同的程序，首先通过显示出的星期数，选择固定的某一天，再输入期望的时间和温度。

液晶显示

■星期一至星期五被选出，星期一至星期五的设置程序是一样的。

■星期六至星期天的设置程序是一样的。

■星期一被选出，只是改变星期一的程序

用 PROG DAY HOUR MIN 为星期一进行编程。

同样的可以用 PROG DAY 选择星期二到星期天。

可以用 PROG DAY HOUR MIN 对每天进行编程。

注意：另外一种方法是首先设置整个星期的程序，从星期一到星期天设置相同的程序，然后，显示并改变仅仅拥有不同程序的那几天的程序。

您可能希望核对程序来判断您的设置是否与您的生活协调一致。工作日程

- 正常的显示现在时间，温度和星期几。
- 可以通过使用 PROG DAY 键去查看每天的程序。
- 可以通过使用 PROG 键去查看每个时段的程序在程序设定后，通过 PROG 按键来确定新程序，如果您在不熟悉程序设定的情况下设置温控器，在您正面安装温控器前，请将系统选择开关放置在 OFF 的位置。

临时手动强制保持

暂时手动强制改变当前的设定温度不会影响到您的整体程序设置。

- 按下 和 进入手动强制状态。
- 再按一次 和 来改变您期望的设定温度。持续按键可以连续改变设定温度。
- 按 HOLD CLEAR 键返回正常模式，或等待 5 秒自动返回。
- 当前程序值将闪烁表示处于临时强制状态。
- 在进入下一个时段时，这个临时强制的温度设定将被解除，下一个时段的编程温度将成为新的设定温度值。
- 按 HOLD CLEAR 再按一次，将返回到当前温度的设定状态。

永久保持和指定天数的强制保持

假期或某一特定日的手动强制保持如下。

- 按 HOLD CLEAR 键使当前温度设定值为保持温度。“HOLD”将在液晶上显示，时段数字随即消失（如右图）。
- 按 或 键改变强制保持的设定温度。在该状态下，编程温度将不起作用。您所设置的温度将一直作为运行的温度运行。
- 再按 HOLD CLEAR 一次，被保持的天数将会在液晶上显示，时钟随即消失。

按 DAY 键来增加强制的天数。按 HOUR 键减少强制天数。

- 按照上面改变永久保持温度同样的改变当前的温度设定。
- 在该状态下，您所设置的温度将一直保持您所设置的天数才取消，如果您要外出度假的话若干天的话，您可以使用这个模式来设置。

结束强制保持。

- 在永久强制保持下，按 HOLD CLEAR 键两次结束此功能。
- 在某一特定天强制保持下，按 HOLD CLEAR 键一次结束此功能。

此功能结束后，温控器将返回到当前的程序下，“HOLD”字符也从液晶上消失。

12 小时与 24 小时模式转换

您的温控器的默认设置是 12 小时（上午/下午）制，如果您想切换到 24 小时制，请按压 12/24 HOURS 按键，在时间和日期设置模式期间转换 12 小时模式和 24 小时模式，在 24 小时模式下 AM 与 PM 符号将不显示在显示屏上，当前的时间和所有的程序将自动的改变到您所选择的模式。

背光

您的温控器带有绿色 EL 背光，背光将使液晶的显示很容易看。按任何键背光都会点亮。在无任何按键发生后 8 秒背光将自动熄灭。

注意：如果温控器处于低电压报警的状态，背光功能将不能发挥作用，请更换两节 AA 新碱性电池重新恢复背光功能。

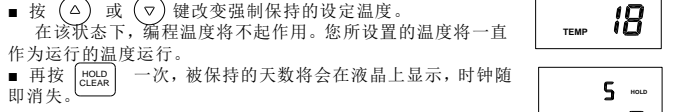
按键锁

在温控器正常显示的情况下。长按 RUN 键 5 秒将进入键盘锁定状态，在该情况下，所有按键都被锁定。只是可以通过上下键查看当前设定温度。在此情况下，按任意键屏幕将提示此情况在按键锁控制状态，在按键锁定状态，常按 RUN 键 5 秒可以解除键盘锁定。

错误模式

如果温控器不能控制您的系统是因为电池的原因，温控器将输入出错模式，在这样的条件下，温控器将闪现 E1 或 E2 在显示屏上，并且切断您的系统供电。为了解决这个问题，请更换两节新的 AA 新碱性电池，即使您想在最近的时间更换他们，移出电池并按压任何键释放剩余的能量，然后放置电池，您将需要重新设置您的程序并确认正常的操作。

线路图



疑难解答

问题表现	解决方案
液晶不显示	1.请检查电池安装是否正确 2.用个尖的东西按住 RESET 两秒钟
液晶显示暗淡	1.请更换新电池
不能持续制热	1.检查功能转换开关是否处于正确位置 2.检查您的线路断路器和转换开关以确保系统供电正常 3.更换电池
液晶显示不稳定	1.请移出电池
如果温控器在 OFF 位置上继续运行	1.请更换温控器
温控器长期显示“HI”, “LO”, or “E1”, “E2”	1.请更换温控器

如果您遇到任何其他的问题，请拨打我们的服务热线