

IOM

HM0800A 技术手册



北京海林自控科技股份有限公司

目 录

1 概述	1
1.1 简介	1
1.2 特性.....	1
2 输入/输出	2
2.1 端子定义	2
2.2 电源输入(L、PE、N)	3
2.3 数字输入(DI1~DI8).....	3
2.4 通讯接口(RS485).....	4
2.4 安装尺寸图	4
2.5 安装指导	5
2.6 面板按键	5
2.6.1 EOL 开关	5
2.6.2 复位开关(RESET 按键)	5
2.6.3 拨码开关	6
3 规格和技术参数	7
3.1 规格	7
3.2 连接端子	7
3.3 辅助工具	8
3.4 环境条件和保护	8
3.5 标准、指令和审核	8
3.6 常规信息表	9
3.7 通讯协议	9
4 选型清单	11

1 概述

1.1 简介

HM0800A 拓展模块用于拓展控制器的 I/O 点位,具备 RS485 通讯总线,支持 ModBus RTU 与 BACnet MS/TP 协议,推荐与海林 HD 系列 DDC 搭配使用,也可兼容第三方控制器或平台。

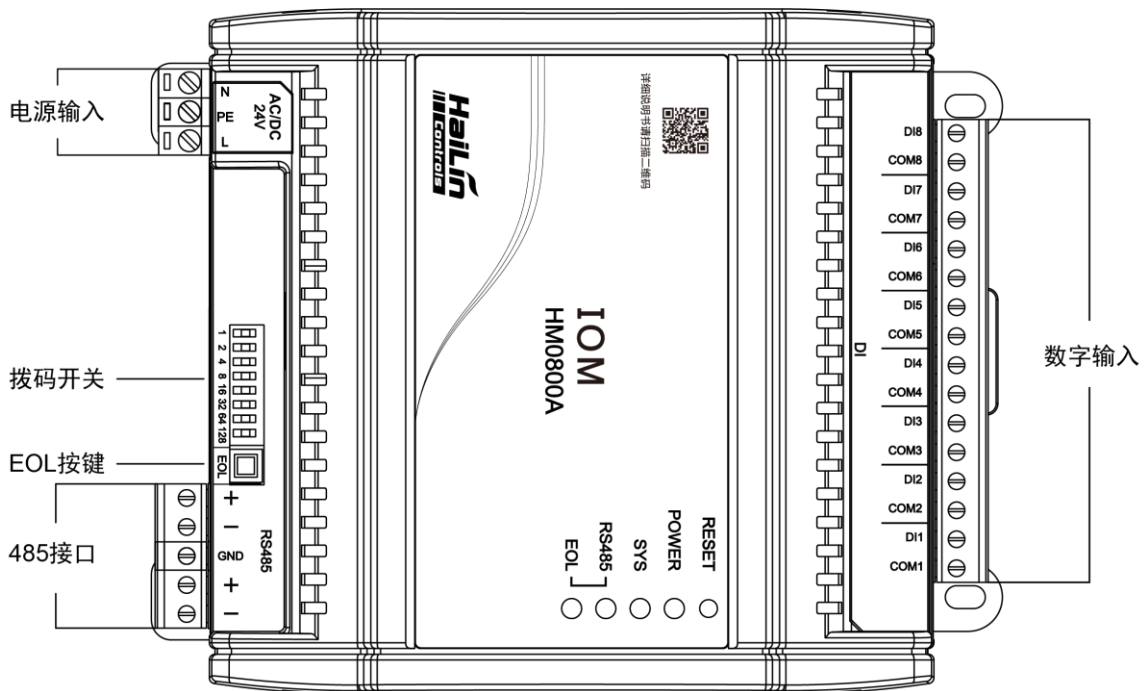


1.2 特性

- 支持交直流 24V 供电
- 支持 ModBus RTU、BACnet MS/TP 通讯协议
- 具备 1 路 RS485 通讯接口,波特率支持最大 115200bps
- 具备实体终端电阻按钮(EOL),无需外置总线匹配电阻
- 具备独立的配置软件,既可与 HD 系列 DDC 搭配使用,也可快速接入其他平台

2 输入/输出

2.1 端子定义

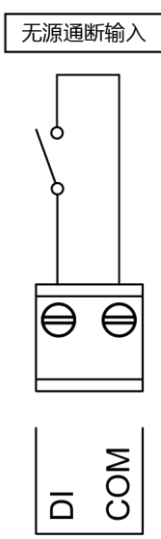


2.2 电源输入(L、PE、N)

支持AC/DC 24V($\pm 10\%$)供电

2.3 数字输入(DI1~DI8)

具备8路DI输入，每路DI输入都支持干接点通断输入信号

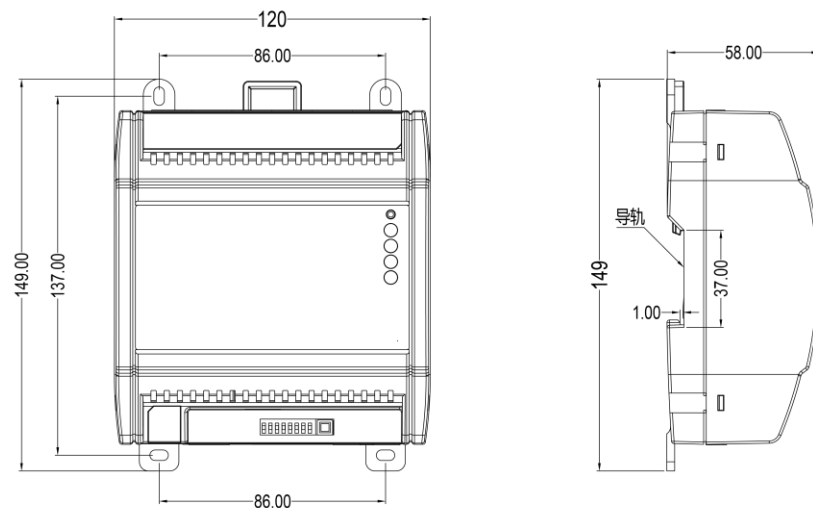
名称	参数	接线示意
触点电压	DC 15V	
触点电流	5mA	
闭合时的接触电阻	最大200 Ω	
断开时的接触电阻	最小50k Ω	
最大负载电阻	500 Ω	

2.4 通讯接口(RS485)

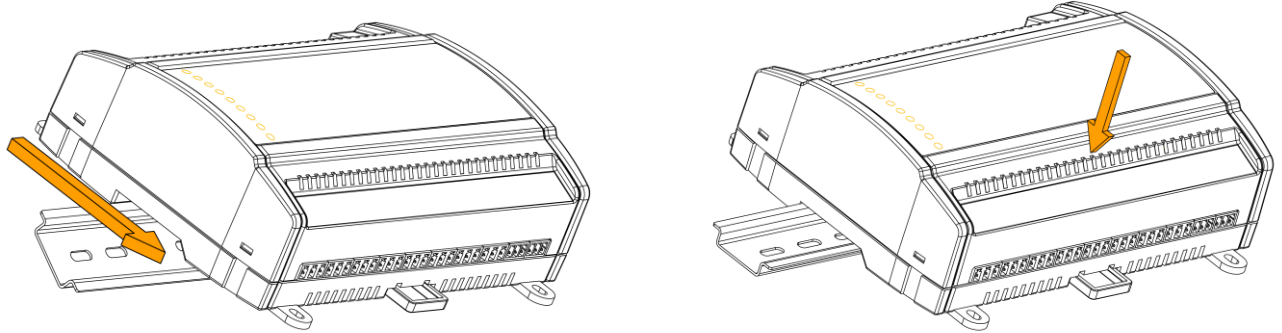
具备 1 路带隔离保护的 RS485 接口

名称	参数	接线示意
总线电气特性	EIA-485 (RS485)	
电气隔离	2.5kV信号和电源隔离、±15kV ESD保护	
连接端子	+ - GND	
总线协议	ModBus RTU或BACnet MS/TP	
通讯速率	300~115200bps	
工作模式	半双工	
终端电阻	RS485内置120Ω终端电阻，可通过EOL开关接入总线	
从站接点数量	当本机做主站时，单条总线最大支持31个从设备接入	
通讯距离	最大通信距离800m(9600bps)	

2.4 安装尺寸图



2.5 安装指导



步骤 1 : 将 HM0800A 挂在导轨上，使产品底部的卡勾与导轨完全贴合；

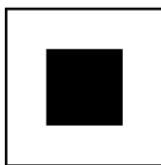
步骤 2 : 同时按压导轨与产品表面，听到“咔”一声，表示产品与导轨安装成功；

注意

板子上的 MOS 器件对静电敏感，需做好防护措施

2.6 面板按键

2.6.1 EOL 开关

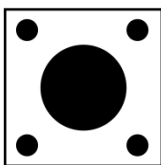


EOL

EOL 开关：

按下时，RS485 接口内部端接电阻 120ohm 接通，弹起时，内部端接电阻 120ohm 不接通

2.6.2 复位开关(RESET 按键)

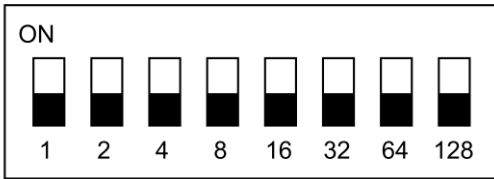


KEY1

复位开关：

重启模式：短按复位开关可对 I/O 模块进行重启操作。

2.6.3 拨码开关



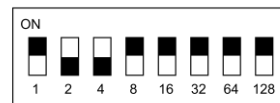
拨码开关：

使用拨码开关设置模块地址、通讯参数及通讯协议

具体如下：

1. 模块地址：为拨码开关中的 1~5 位的 ON 位之和，支持地址 1~31。

例如，将模块地址设置为 6 的方法为：



2. 波特率：由拨码开关中的 6~7 位控制，具体如图：

波特率	第 6 位	第 7 位
9600	Off	Off
19200	On	Off
38400	Off	On
115200	On	On

3. 通讯协议：由拨码开关中的第 8 位确定：

On = BACnet MS/TP 协议

Off = ModBus RTU 协议

3 规格和技术参数

3.1 规格

供电电压	DC 24V($\pm 10\%$)或 AC 24V($\pm 10\%$) 50~60Hz
功耗	一般2VA, 最大5VA
运行环境条件	0~50°C(32~122°F); 10%~90%相对湿度, 无结露
存储环境条件	-40~70°C(-140~158°F); 10%~90%相对湿度, 无结露
接线端子	插拔式端子排, 推荐采用3mm一字螺丝刀, 最大线径2.5mm ²
处理器	Cortex M4
存储器	片内256KB ROM, 96KB RAM
运行速度	程序循环时间: 小于1秒
控制器地址	拨码开关确定

3.2 连接端子

连接端子	
I/O 信号	两针, 间距5.08mm, 绿色, 最大线径2.5mm ²
RS485	三针, 间距5.08mm, 绿色, 最大线径2.5mm ²
电源端子	三针, 间距5.08mm, 绿色, 最大线径2.5mm ²

3.3 辅助工具

辅助工具	
配置工具	海林DDC开发平台 或 海林HM系列I/O模块专用配置软件

3.4 环境条件和保护

环境条件和保护	
运行环境执行标准	IEC60721-3-3
运行温度	0~50°C(32~122°F)
运行湿度	< 90% R.H. (无结露)
运行气压	最小700hPa(相当于海拔3,000m)
运输环境执行标准	IEC 60721-3-2
运输环境温度	-20~70°C
运输湿度	< 95%R.H.(无结露)
运输气压	最小260hPa(相当于海拔10,000m)
结构条件	IEC 60721-3-2 Class 2M2

3.5 标准、指令和审核

标准、指令和审核	
防护等级	IP20(EN 60529)
安全等级	Class II
环境兼容性	产品环保声明文件包含与环境相容性相关的产品设计和评估资料 (RoHS 合规、物料组成、包装、环境效益、废弃处置等)。

3.6 常规信息表

常规信息	
尺寸(L*W*H)	120*149*58mm
材质	PC+ABS
颜色	外壳：浅灰 RAL7035 底座：RAL7001

3.7 通讯协议

HM0800A通讯协议(ModBus RTU)			
功能码	地址	说明	备注
设备状态			
03	1	设备型号	1：HM0800A
03	2	设备地址	由拨码开关确定 (1~31)
03	3	设备协议	由拨码开关确定 0：BACnet MS/TP 1：ModBus RTU
03	4	硬件版本	硬件版本
03	5	固件版本	固件版本
03	6~10	预留	预留
06	100	重启设备	用于远程控制模块重启(置1时模块重启,重启后自动置0)
点位状态			
03	11	DI1状态	0：断开 1：接通
03	12	DI2状态	
03	13	DI3状态	
03	14	DI4状态	
03	15	DI5状态	

03	16	DI6状态	
03	17	DI7状态	
03	18	DI8状态	

HM0800A通讯协议(BACnet MS/TP)				
索引号	点位类型	地址	说明	备注
设备状态				
0	AI	1	设备型号	1 : HM0800A
1	AI	2	设备地址	由拨码开关确定 (1~31)
2	AI	3	设备协议	由拨码开关确定 0 : BACnet MS/TP 1 : ModBus RTU
3	AI	4	硬件版本	硬件版本
4	AI	5	固件版本	固件版本
	AI	6~10	预留	预留
0	AO	100	重启设备	用于远程控制模块重启(置1时模块重启, 重启后自动置0)
点位状态				
0	DI	1	DI1状态	0 : 断开 1 : 接通
1	DI	2	DI2状态	
2	DI	3	DI3状态	
3	DI	4	DI4状态	
4	DI	5	DI5状态	
5	DI	6	DI6状态	
6	DI	7	DI7状态	
7	DI	8	DI8状态	

4 选型清单

产品型号	描述
HD1407	海林DDC产品，14个输入点位(8*UI+6*DI)，7个输出点位(3*DO+2*AO+2*VO)
HM1405	海林IO模块产品，14个DI输入点位，5个DO输出点位
HM0004	海林IO模块产品，4个VO输出点位
HM0800	海林IO模块产品，8个UI输入点位
HM0008	海林IO模块产品，8个DO输出点位
HM0800A	海林IO模块产品，8个DI输入点位