

## JTF2000 系列静态平衡阀说明书

### 产品概述

静态平衡阀亦称水力平衡阀、数字锁定平衡阀。JTF2000 系列静态平衡阀主要用于中央空调系统或供热采暖系统，通过专用调试设备，现场对水系统流量进行精确预调节，保证各支路流量与设计流量的比值相等，从而使整个系统处于静态水力平衡状态。

### 产品技术参数：

阀体材料：球墨铸铁(法兰型)，黄铜（螺纹连接型）  
 阀盖材料：球墨铸铁(法兰型)，黄铜（螺纹连接型）  
 阀杆材料：不锈钢  
 密封材料：聚四氟乙烯  
 阀杆螺母材质：黄铜  
 手轮材料：碳钢（法兰型），ABS（螺纹连接型）  
 测压嘴材料：黄铜  
 公称压力：1.6MPa  
 工作压差：0.05-0.5MPa



铸铁法兰型



螺纹连接型

### 产品特点：

- ◆ 可应用于供热或制冷定流量水系统中，用于平衡流量；
- ◆ 具有关断功能，可代替截止阀；
- ◆ JTF2000-F 型静态平衡阀具有行程锁定功能，当系统调试完成后，可锁定阀芯位置，日后需要关闭静态阀进行管路维护与检修时，关闭前，记录当前阀门的开度对应的圈数，操作完成后，再开启到记录的圈数，可避免二次调试，节约大量的时间与成本；
- ◆ 具有测压接头，方便与测量设备的快速连接，节省调试时间；
- ◆ 海林静态平衡阀可安装于供水或回水管路。

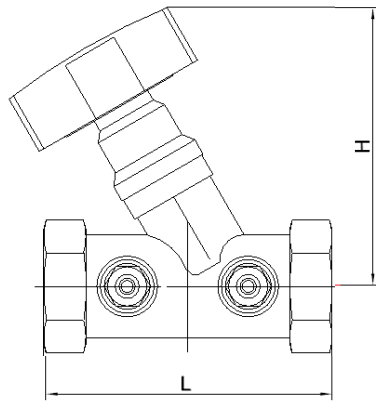
### 安装注意事项：

阀门安装时，水流方向必须与阀门上箭头方向一致，为保证测量精度，请保证阀门前后必须有直管段（阀前 5 倍口径的直管段，阀后 2 倍口径的直管段）否则无法保证测量的精度。

### 压力温度额定值：

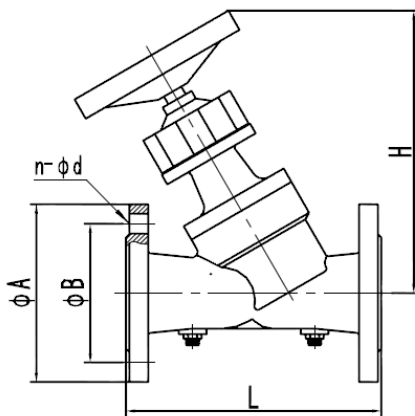
公称压力	PN16
介质温度	-10℃~120℃
测试压力	壳体：2.4 MPa
	阀座密封：1.6 MPa

## 螺纹连接型平衡阀结构尺寸



公称通径 (mm)	阀体长度 L (mm)	阀体高度 H (mm)	连接螺纹 (英寸)
DN15	63	90	G 1/2"
DN20	75	100	G 3/4"
DN25	78	100	G 1"
DN32	90	100	G 1 1/4"
DN40	95	115	G 1 1/2"
DN50	103	115	G 2"

## 法兰连接型平衡阀结构尺寸



公称通径 (mm)	阀体长度 L (mm)	阀体高度 H (mm)	法兰外径 A (mm)	螺栓孔中心 B(mm)	螺栓孔及 数量
32	180	183	Φ135	Φ100	4-Φ18
40	200	193	Φ145	Φ110	4-Φ18
50	230	236	Φ160	Φ125	4-Φ18
65	290	280	Φ180	Φ145	4-Φ18
80	310	340	Φ195	Φ160	8-Φ18
100	350	371	Φ215	Φ180	8-Φ18
125	400	400	Φ245	Φ210	8-Φ18
150	480	510	Φ280	Φ240	8-Φ23
200	495	650	Φ335	Φ295	12-Φ23
250	622	620	Φ405	Φ355	12-Φ25
300	698	730	Φ460	Φ410	12-Φ25
350	787	770	Φ520	Φ470	16-Φ25
400	914	780	Φ580	Φ525	16-Φ30
450	914	780	Φ640	Φ585	20-Φ30
500	978	840	Φ705	Φ650	20-Φ30
600	1295	890	Φ840	Φ770	20-Φ41

整圈流量系数表

圈数 KV DN (mm)	1	2	3	4	5	6	7	8	9	10	11	12
15	0.16	0.37	0.87									
20	0.28	0.64	1.52	3.5								
25	0.36	0.82	1.91	4.5								
32	0.96	1.82	3.58	7.1	14							
40	1.71	3.25	6.4	12.7	25							
50	2.97	5.17	9.15	16.5	21	50						
65	5.1	8.29	14.4	22.24	35.8	58	95					
80	7.56	12.2	21.2	32.7	52.7	85.4	140					
100	10.7	15.6	22.8	33.26	48.3	70.3	102	147.7	220			
125	17	24.9	36.3	52.9	76.8	112	163	235	350			
150	21.1	27.9	38	49.8	64.9	87.8	116	153	209	267	356	480
200	44	58	79	104	135	183	241	320	435	569	741	1000
250	57.2	75.5	103	135	176	238	314	416	566	740	963	1300
300	88	116	158	208	270	336	482	640	870	1138	1482	2000
350	119	157	214	280	365	494	652	862	1174	1537	2000	2700
400	154	203	278	363	473	640	845	1119	1522	1992	2593	3500
450	250	330	450	592	770	1043	1374	1824	2480	3243	4224	5700
500	308	406	553	728	945	1281	1687	2240	3045	3983	5187	7000
600	445	586	798	1050	1364	1848	2434	3232	4394	5747	7484	10100