

浮球阀使用说明书

一、产品概述

FQF 系列浮球阀是一种自动开启、关闭管路，以控制水箱（或水池）液位的阀门。浮球阀由浮球、连杆和阀体组成。浮球阀主要安装于水箱进水口，阀门的开关由浮球自动控制；当水位下降到设定水位时，浮球跟着下降带动阀芯打开阀门，对水箱进行补水；当水位上升到设定水位时，浮球上升推动阀芯关闭阀门，从而截断水流，补水结束。



工作原理：浮球阀的浮球始终都要漂在水面上，当水面上涨时，浮球也跟着上升，浮球上升带动连杆运动，从而带动阀芯关闭阀门；当水面下降时，浮球也跟着下降，浮球下降带动连杆运动打开阀门。如此往复，使水箱的液位始终保持在合理的位置。

二、应用环境

适用于生活用水、给排水系统、污水处理系统、暖通空调等系统。

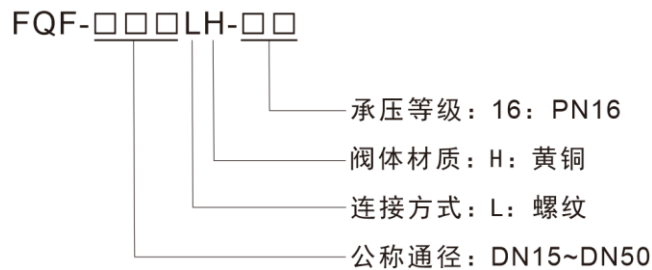
三、产品特点

- 1、液位控制精确，不受水压干扰；
- 2、浮球阀可随水位的高度及使用空间任意位置安装，维护、调试、检查方便；
- 3、密封可靠，密封面摩擦力小，寿命较长；
- 4、构造简单，不锈钢浮球，耐腐蚀；

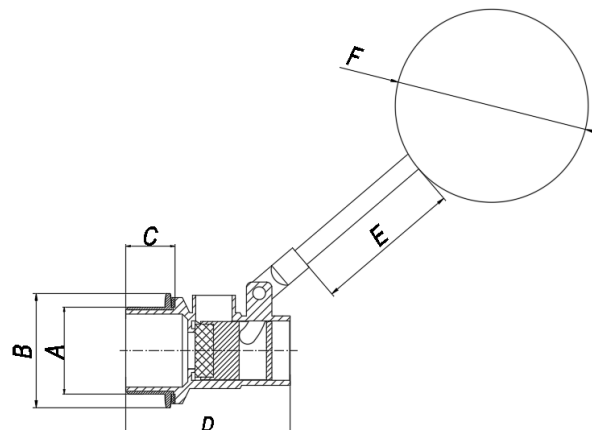
四、产品技术参数

执行标准	GB/T8464-2008《铁制和铜制螺纹连接阀门》
公称通径	DN15-DN50
公称压力	PN16
进水压力	>0.6MPa
液位调整范围	±150mm
适用介质	水及 60%以内的乙二醇水溶液
介质温度	-10-80℃（液态）
主要零件材质	阀体，上盖：黄铜 阀芯：黄铜 浮球：不锈钢 阀杆：不锈钢 密封垫：NBR

五、产品命名规则



六、外型尺寸



尺寸单位：mm

公称通径	浮球结构	螺纹 A	B	C	D	E	直径 F
DN15	螺纹式	G 1/2"	29	20	55	190	Φ95
DN20		G 3/4"	34	21.5	56	190	Φ120
DN25		G 1"	38	26	73	220	Φ135
DN32	穿孔式	G 1 1/4"	52	28	73	350	Φ170
DN40		G 1 1/2"	63	26.5	90	490	Φ200
DN50		G 2"	79	29.5	92	540	Φ220

七、安装及使用说明

- 1、将设备要求的额定参数与产品上标示的额定参数进行对照，确保产品满足需用的要求；
- 2、安装人员需是经过培训的、有经验的，以确保安装工作顺利完成；
- 3、在安装结束后需进行彻底地检查以确保安装无误；
- 4、为确保安装工作不出现任何意外，在产品安装前需对管道系统进行彻底地的清洗（必要时采用化学试剂），以确保管道系统的清洁、无锈蚀和污垢，在冲洗前需移去所有的过滤装置以确保管道通畅；
- 5、建议在系统初始清洗时设备安装管道处安装临时管道，待冲洗工作完成后再将设备安装到管道上；
- 6、注意该设备不要使用在介质含有较多油脂、矿物油等粘度较高或有腐蚀性的地方；