

## HWF 系列恒温阀说明书

### ● 产品简介

HWF 系列恒温阀分为直通和角通两种,外观如右图,恒温阀安装于散热器出水端,作为室内温度调节之用。该产品使用时不需要额外提供电源,只需转动恒温器将指示标指到标称温度,即可达到自动调节室温的目的。该产品能有效降低采暖费用,具有防过热和防冻功能,既节能又环保。



图 1: 直通阀外观

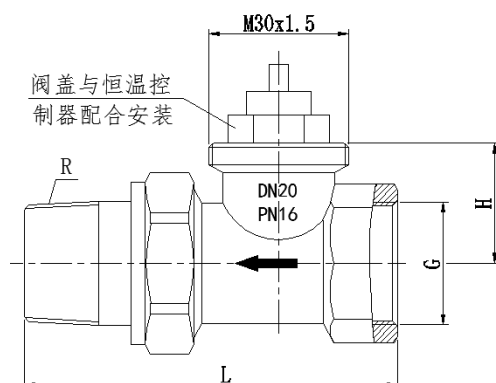


图 2: 角通阀外观

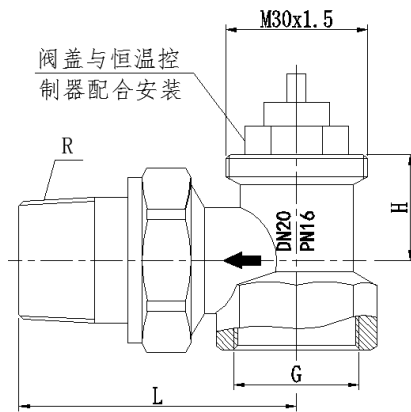
### ● 主要技术参数

控制温度: 6~28℃	公称压力: 1.6 Mpa
外壳材料: 工程塑料	最大压差: 0.1Mpa
感温元件: 液体温包	介 质: 水
阀体材料: 锻造黄铜镀镍	工作温度: 5~95℃

### ● 外形尺寸和流量系数



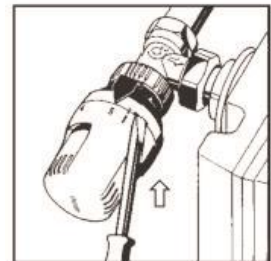
两通直通阀 产品型号	连接螺纹 G(英寸)	活接头螺纹 R(英寸)	阀体长度 L(mm)	阀体高度 H(mm)	流量系数 KV(m <sup>3</sup> /h)
HWF15S	G1/2	G1/2	76	26	1.0
HWF20S	G3/4	G3/4	80	28	2.2
HWF25S	G1	G1	90	30	2.8



两通角通阀 产品型号	连接螺纹 G(英寸)	活接头螺纹 R(英寸)	阀体长度 L(mm)	阀体高度 H(mm)	流量系数 KV(m <sup>3</sup> /h)
HWF15A	G1/2	G1/2	52	22	1.0
HWF20A	G3/4	G3/4	59	23	2.2
HWF25A	G1	G1	66	24	2.8

## ● 安装要求

- 1、首先将阀体正确装于散热器出水管道上；
- 2、恒温控制器应水平放置见如（右图），高度离地约 1 米，以使室内空气能够畅通流经控制器，以便其正确感应室温；
- 3、为了确保方便的安装恒温控制器，应在安装前将手轮设置在最大开启位置（数字 5）；
- 4、安装时，将控制阀上端白色保护套拧下，露出阀盖的六角棱边，对准恒温控制器安装端口的内槽口，并使控制器标记指针朝上见如（右图），固定在这个位置旋紧连接螺母；



## ● 安装及注意事项

- 1、散热器恒温阀安装在每台散热器的出水管上或分户采暖系统的总入口回水管上。散热器恒温阀的安装问题很重要，应确保恒温阀能够感应到室内环流空气的温度，不得被窗帘、暖气罩覆盖；
- 2、请勿随意拆卸恒温阀，若有疑问请致电售后服务人员。执行器连接螺母切勿用扳手等工具旋紧，请用手拧紧，以免损坏塑料恒温控制器。