

BV16 系列电动球阀技术及使用说明书

产品概述

BV16 系列电动球阀主要用于中央空调系统或供热采暖系统末端管路中，通过对管道系统中介质的通断来控制室温。温控器监测房间室内温度，当室温未达到温控器设定值时，温控制器发出开阀信号，使阀门打开；当室温达到温控器的设定值时，温控器发出关阀信号，使阀门关闭；室温始终保持在温控器设定的温度范围内。



产品特点

图片仅供参考

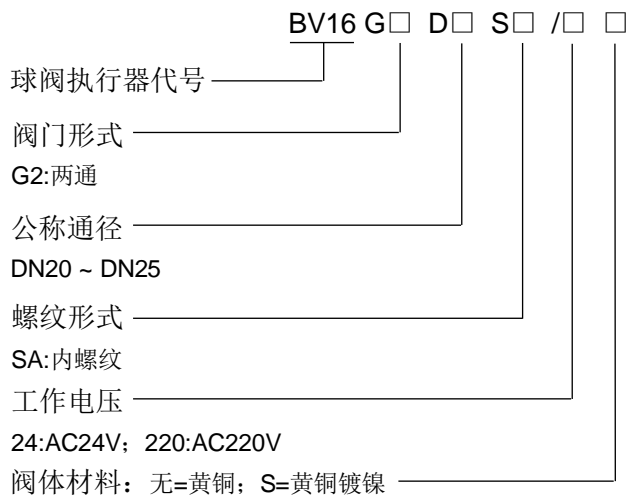
<ul style="list-style-type: none"> 良好的防尘防水功能 介质的温度不易传递到执行器内 执行器拆装简便，可在设备及管道安装完后再装，利于提高安装效率 执行器采用偏心结构设计，阀门可紧贴墙面安装 无驱动器的球阀阀体可用普通工具开关 	<ul style="list-style-type: none"> 执行器可 2 个方向装配，更易于接线与保养 关闭压差大，关闭严 直通水流，流量大，不堵渣 阀门柔性开启，能有效防止水锤 阀门运行到位后电机不承受任何力，电机寿命更长
---	--

产品技术参数

技术参数	产品材料	
<ul style="list-style-type: none"> 公称压力：PN20 关闭压差：1.0MPa 适用介质：冷热水、60%以内的乙二醇水溶液 介质温度：0°C ~ 95°C（液态） 控制信号：开关型 电源电压：AC220V；50Hz 功率：7W 运行时间：12s~18s 行程：角行程 90° 扭矩：4Nm 电源线长：0.4 米 防护等级：IP65 工作环境：0~40°C；1%~95%RH 无结露 	<ul style="list-style-type: none"> 阀体：锻造黄铜（HPb59-1） 阀球：不锈钢（SUS304） 阀杆：黄铜（HPb59-1） 阀座：聚四氟乙烯（PTFE） 密封：丁腈橡胶（NBR） 电机：可逆同步磁滞电机 	
	连接螺纹 (可定制)	北美通用管螺纹（内螺纹）NPT 英标平螺纹（外螺纹）BSPP 英标平螺纹（内螺纹）BSPP 英标锥管螺纹（内螺纹）BSPT 卡套连接（外螺纹）

产品型号

阀体结构示意图

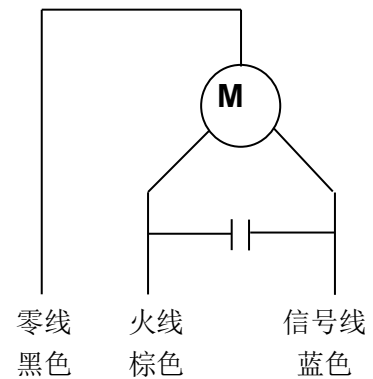
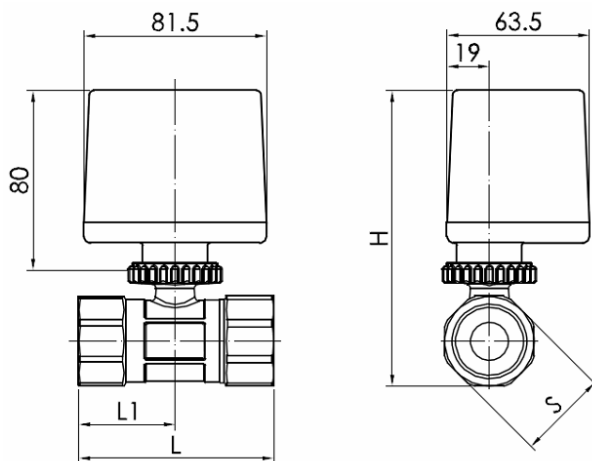


流量系数 Kv

公称通径	孔径 (mm)	Kv 值
DN20	Φ 15	8.00
DN25	Φ 15	8.50

外形尺寸

接线图



公称通径	尺寸 (mm)				
	L	L1	H	S	连接螺纹
DN20	66	33	126	32.5	G3/4
DN25	84	42	130	40	G1

安装与使用

- 安装时，管道介质的流向请参照阀体的结构示意图。
- 在通电以前，请注意检查电动执行器所要求的电源电压，以免损坏电机。
- 温控器与执行器只可以一对一进行控制。