

BV03 系列电动球阀技术及使用说明书

产品概述

BV03 系列电动球阀主要用于中央空调系统或供热采暖系统末端管路中，通过对管道中介质的通断来控制室温。温控器监测房间室内温度，当室温未达到温控器设定值时，温控制器发出开阀信号，使阀门打开；当室温达到温控器的设定值时，温控器发出关阀信号，使阀门关闭；室温始终保持在温控器设定的温度范围内。



图片仅供参考

产品特点

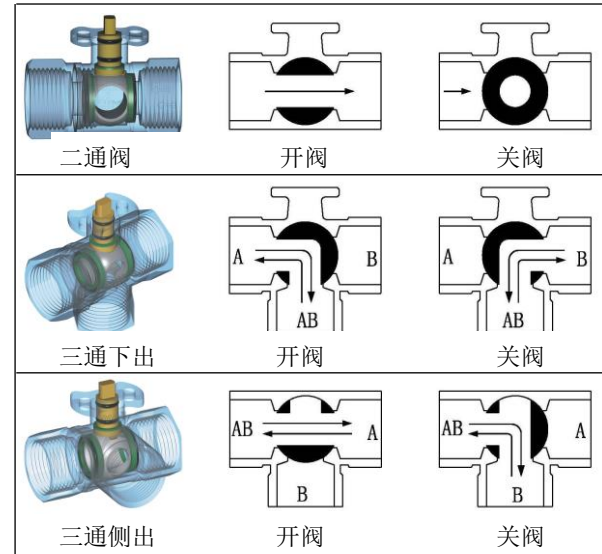
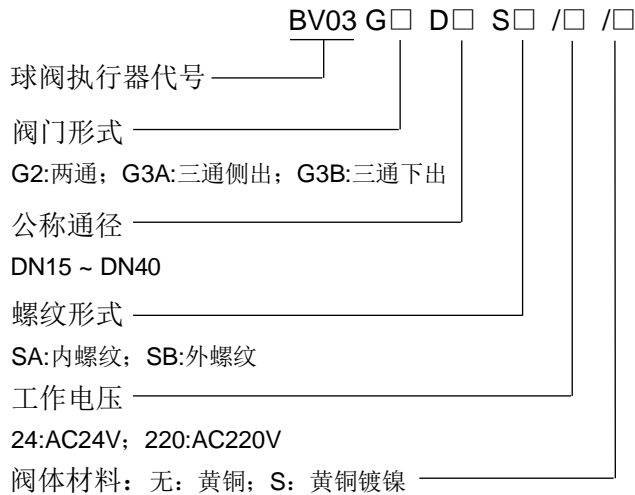
<ul style="list-style-type: none"> • 良好的防尘防水功能 • 介质的温度不易传递到执行器内 • 执行器拆装简便，可在设备及管道安装完后再装，利于提高安装效率 • 执行器采用偏心结构设计，阀门可紧贴墙面安装 • 无驱动器的球阀阀体可用普通工具开关 	<ul style="list-style-type: none"> • 执行器可 2 个方向装配，更易于接线与保养 • 关闭压差大，关闭严 • 直通水流，流量大，不堵渣 • 阀门柔性开启，能有效防止水锤 • 阀门运行到位后电机不承受任何力，电机寿命更长
---	--

产品技术参数

技术参数	产品材料	
<ul style="list-style-type: none"> • 公称压力：PN20 • 关闭压差：1.0MPa • 适用介质：冷热水、60%以内的乙二醇水溶液 • 介质温度：0°C ~ 95°C（液态） • 控制信号：三态浮点（AC24V）或开/关 • 电源电压：AC220V，50/60Hz 或 AC24V，50/60Hz • 功率：6W • 运行时间：12s~18s • 行程：角行程 90° • 扭矩：3Nm • 防护等级：IP65 • 工作环境：0~40°C；1%~95%RH 无结露 	<ul style="list-style-type: none"> • 阀体：锻造黄铜（HPb59-1） • 阀球：不锈钢（SUS304） • 阀杆：黄铜（HPb59-1） • 阀座：聚四氟乙烯（PTFE） • 密封：三元乙丙（EPDM） • 电机：可逆同步磁滞电机 	
	连接螺纹 (可定制)	北美通用管螺纹（内螺纹）NPT 英标平螺纹（外螺纹）BSPP 英标平螺纹（内螺纹）BSPP 英标锥管螺纹（内螺纹）BSPT 卡套连接（外螺纹）

产品型号

阀体结构示意图

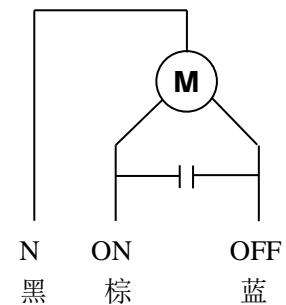
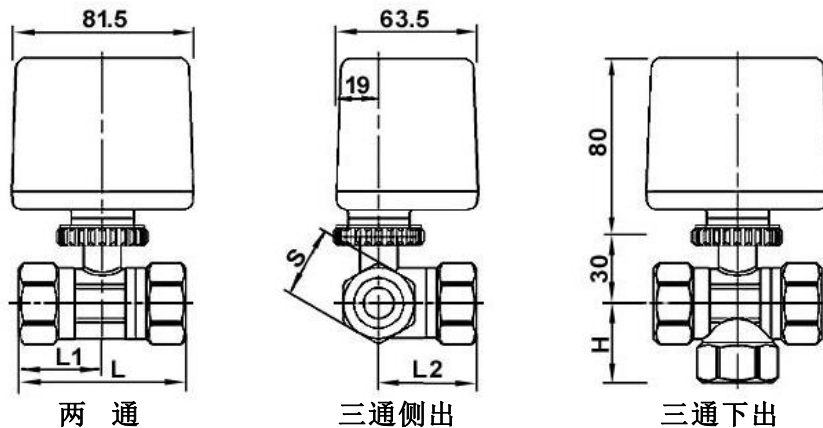


流量系数 Kv

公称口径	孔径 (mm)	Kv 值
DN15	Φ 14	4.62
DN20	Φ 14	7.50
DN25	Φ 14	8.50
DN25	Φ 17	13.02
DN32	Φ 22	25.97
DN40	Φ 28	29.60

外形尺寸

接线图



公称口径	尺寸 (mm)					
	L	L1	L2	H	S	连接螺纹
DN15	67	33.5	39	34	27	G1/2
DN20	66	33	39	36	32.5	G3/4
DN25	88	44	48	40	40	G1
DN32	100	50	60	—	48	G1 1/4
DN40	102	51	—	—	95	G1 1/2

安装与使用

- 安装时, 管道介质的流向请参照阀体的结构示意图。
- 在通电以前, 请注意检查电动执行器所要求的电源电压, 以免损坏电机。
- 温控器与执行器只可以一对一进行控制。