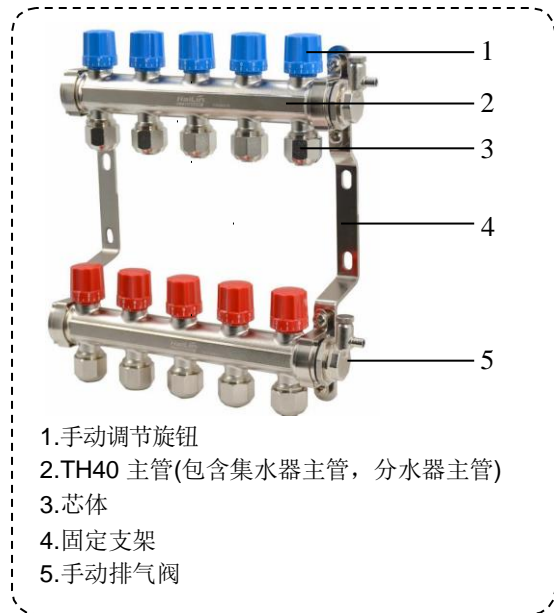


TH40系列分集水器技术规格及使用说明书

概述

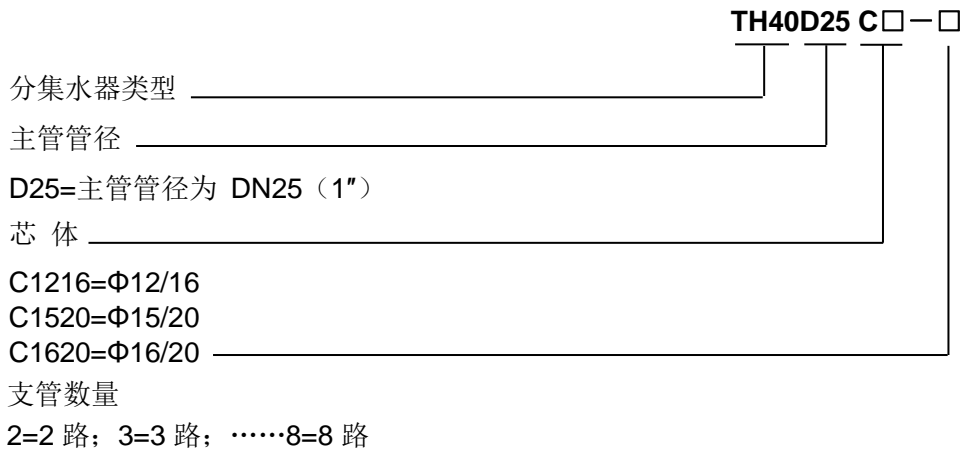
TH40 系列分集水器为一体锻压成型分集水器，采用铜镀镍防腐处理。产品应用于低温地板辐射采暖控制系统，分集水器各支路安装有通断阀、调节阀，用户可根据房间所需温度，对分水器调节阀进行流量调节；也可通过集水器通断阀进行关断，从而达到温暖、舒适、节能的效果。

产品外观如右图（仅供参考）



- 1.手动调节旋钮
- 2.TH40 主管(包含集水器主管，分水器主管)
- 3.芯体
- 4.固定支架
- 5.手动排气阀

型号命名规格



产品技术参数

执行标准：GB/T29730-2013		主要零件材质	
公称压力	PN16	分集水器主管	黄铜镀镍
介质温度	0~100℃	排气阀	黄铜镀镍
适用介质	水、乙二醇水溶液（30%）	阀杆	黄铜
支管管间距	50mm	密封件	三元乙丙橡胶 (EPDM)
主管公称通径	DN25(1")	芯体	黄铜
支管口径	Φ12/16、Φ15/20、Φ16/20	阀芯	黄铜
有效行程	3mm	手动调节旋钮	ABS
主管壁厚	1.8mm/2.5mm		

产品特点

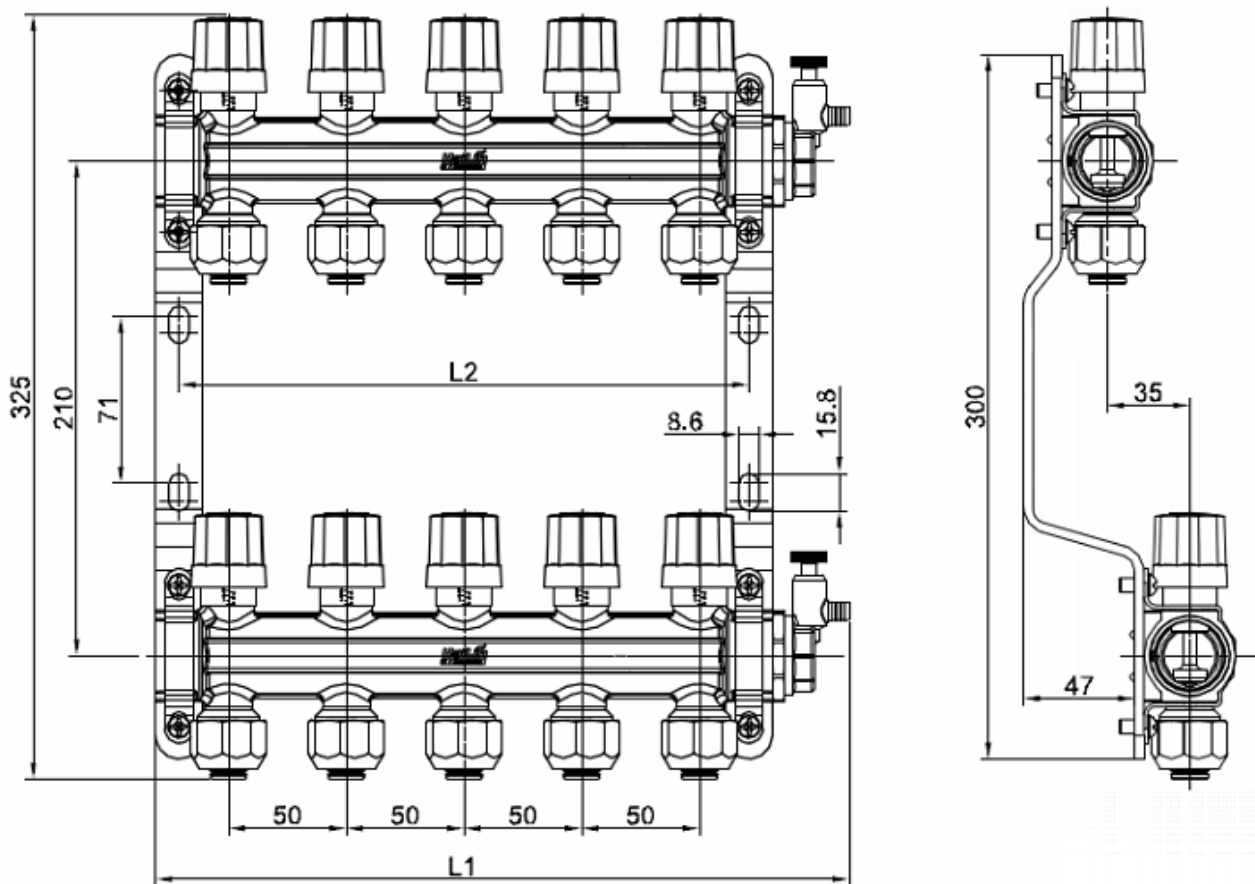
锻造成型：主管与支管一体锻压成型，主体与支管无缝连接，提高了产品密封的可靠性。

手动调节：手动带刻度全调节，自由调配流量；

表面处理：黄铜镀镍，耐腐蚀，造型简洁美观。

支架安装：分集水器支架简洁、美观、稳固，便于安装，节省安装空间。

安装尺寸



支路数量	2	3	4	5	6	7	8
支架间距-L2(mm)	92	142	192	242	292	342	392
总长度-L (mm)	144	194	244	294	344	394	444

安装提示

为方便运输及用户安装，TH40 系列分集水器分解包装。安装前，对照部件图清点配件，安装时符合《地面辐射供暖技术规程》中分集水器安装要求。

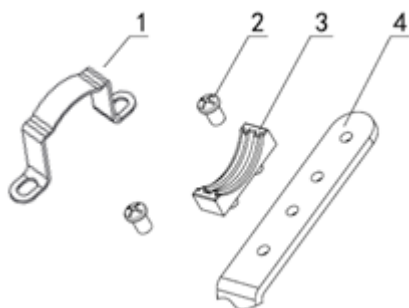
- 1、分集水器的安装必须由专业人员进行，安装后按标准要求进行试压，并调试合格；
- 2、不允许使用非专业的工具切割和不做倒角处理的管材；
- 3、地暖管安装时，管材、接头保持干净，不能使用插入端严重划伤或斜切的管材；
- 4、地暖管安装时，应保持地暖管与分集水器主管垂直。拧紧螺帽时，握紧地暖管，应缓慢用力，不允许用力过猛，以免因扭矩过大损坏阀体，同时防止地暖管扭曲，变形；
- 5、管材存放和使用时，必须采取管材保护措施；
- 6、装配堵头及阀门时，应使用生料带，不得使用麻丝之类，且生料带缠绕圈数不宜过多，以免撑坏

主管；

- 7、安装管路应有足够的位置精度，强行连接会使管路产生过量的装配应力，使分集水器失效或损坏；
- 8、应避免用不合格或公差过大的连接件与分集水器相配，以免强硬施工造成损伤；
- 9、管路中的杂物会增加水阻，同时破坏阀门和管件的密封性，因此在管路的进口处建议安装过滤器；
- 10、为确保分集水器的安全使用，应尽量避免酸、碱等腐蚀性物质沾附其表面。

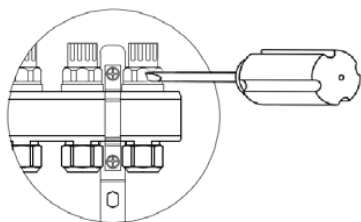
安装说明

- 1、将分集水器及其配件从包装盒中取出，观察有无损坏、缺件现象。
- 2、先将支撑垫（3）套入固定支架（4）上；



1、卡箍 2、螺钉
3、支撑垫 4、固定支架

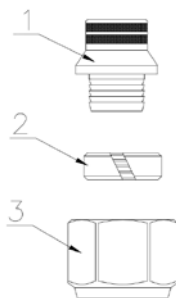
然后将卡箍（1）卡入分集水器主管（如下图）。用螺钉（2）将主管固定在支架（4）上，拧紧，并确保主管无晃动。如图所示：



- 3、按分集水器安装使用位置，将支架固定在墙壁或箱体内；安装高度参考《地面辐射供暖技术规程》JGJ142-2004要求。

提示：分集水器安装应预留维修空间。分水器连接供水管路，集水器连接回水管路。

- 4、使用专用切管剪，使端面垂直于管轴线剪切，并保持切口为圆形。
- 5、切后的管材作倒角处理。
- 6、拧下分集水器支管处螺帽，卸下支管适配器（1），先将锁紧螺母（3）套入管材，再套入C型卡簧（2）；然后将承插件（1）旋转插入管中，使管材端口平面与支管适配器（1）的内端面贴紧。



1、支管适配器
2、C型卡簧
3、锁紧螺母

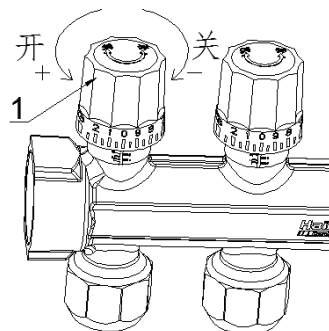
型号	内径(mm)	外径(mm)
φ12/16	11.5-12.0	16-16.3
φ15/20	14.9-15.4	20-20.3
φ16/20	15.5-16.0	20-20.3

- 7、管材装到位后，将地暖管连同支管适配器（1）装入分集水器支管口，再将螺母（3）向上推，并拧入分集水器支管上，用专用扳手旋拧螺帽，直至拧紧。确保管材不松动。
- 8、系统安装完毕后应进行严格的打压试验，压力不低于 0.6MPa。
- 9、分水器的供水端口建议安装过滤器。

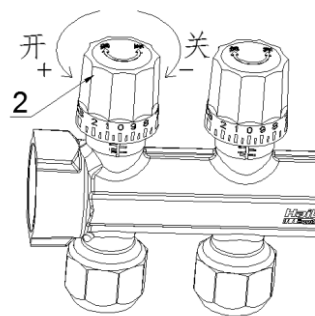
➤ **拆卸方法：**用分水器专用扳手，卡紧螺帽，逆时针旋转使螺帽脱离阀体，然后灵活垂直拔出地暖管

使用说明

- 1、分水器手动流量调节：使用红色手动调节旋钮（1）调节各支路的水流量；顺时针方向旋转时减少水流量或关闭，逆时针方向旋转时增大水流量或开启；如右图。



2、集水器手动流量调节：使用蓝色手动调节旋钮（2）调节各支路的水流量；顺时针旋转是减少水流量或关闭，逆时针方向旋转时增大水流量或开启；如右图。



3、产品标配手动排气阀，当系统运行过程中管道存在气体时，可用手松开排气阀的螺母，此时气体通过排气阀排出，当气体排放完成后，再将排气阀的螺母拧紧。排气阀也可用于系统污水排泄，打压测试，正常使用时为关闭状态。

4、注意进水水质的清洁，分水器进水端的过滤器应时常清洗，以免管道堵塞造成采暖不良。

产品清单

序号	名称	2-8 路	
		规格	数量
1	分水器	主管 DN25	1 件
2	集水器	主管 DN25	1 件
3	固定支架	碳钢镀镍	2 件
4	卡箍	碳钢镀镍	4 件
5	螺钉	M6	8 件
6	支撑垫	橡胶	4 件
7	手动排气阀	手动排气	2 件
8	说明书		1 份
9	合格证		1 件

注：1、系统需要额外的配件，安装与使用将按其附加说明；
2、本产品更新，其安装方式及配件的更改，将不另行通知；具体事项请向当地经销商或工厂咨询。