

## BV13 系列电动球阀技术及使用说明书

### 产品概述

BV13 系列电动球阀主要用于中央空调系统或供热采暖系统末端管路中，通过对管道中介质的通断来控制室温。温控器监测房间室内温度，当室温未达到温控器设定值时，温控制器发出开阀信号，使阀门打开；当室温达到温控器的设定值时，温控器发出关阀信号，使阀门关闭；室温始终保持在温控器设定的温度范围内。



### 产品特点

图片仅供参考

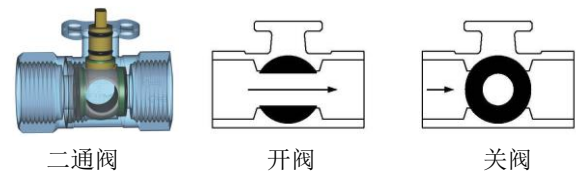
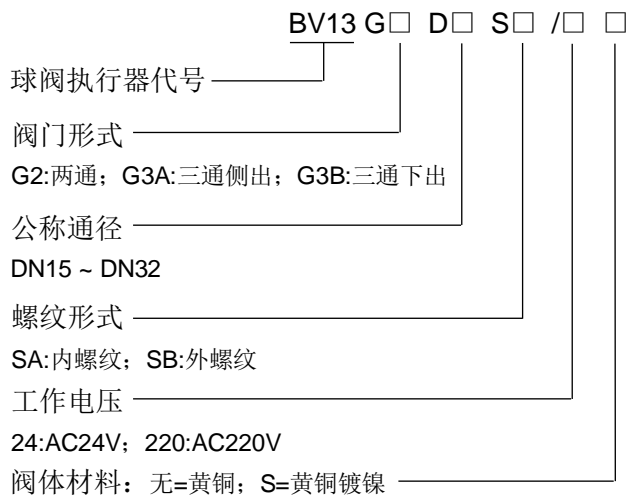
<ul style="list-style-type: none"> <li>良好的防尘防水功能</li> <li>介质的温度不易传递到执行器内</li> <li>执行器拆装简便，可在设备及管道安装完后再装，利于提高安装效率</li> <li>执行器采用偏心结构设计，阀门可紧贴墙面安装</li> <li>无驱动器的球阀阀体可用普通工具开关</li> </ul>	<ul style="list-style-type: none"> <li>执行器可 2 个方向装配，更易于接线与保养</li> <li>关闭压差大，关闭严</li> <li>直通水流，流量大，不堵渣</li> <li>阀门柔性开启，能有效防止水锤</li> <li>阀门运行到位后电机不承受任何力，电机寿命更长</li> </ul>
---	--

### 产品技术参数

技术参数	产品材料
<ul style="list-style-type: none"> <li>公称压力：PN20</li> <li>关闭压差：1.0MPa</li> <li>适用介质：冷热水、60%以内的乙二醇水溶液</li> <li>介质温度：0°C ~ 95°C（液态）</li> <li>控制信号：开关型</li> <li>电源电压：AC220V；50Hz</li> <li>功率：7W</li> <li>运行时间：12s~18s</li> <li>行程：角行程 90°</li> <li>扭矩：4Nm</li> <li>电源线长：0.4 米</li> <li>防护等级：IP65</li> <li>工作环境：0~40°C；1%~95%RH 无结露</li> </ul>	<ul style="list-style-type: none"> <li>阀体：锻造黄铜（HPb59-1）</li> <li>阀球：不锈钢（SUS304）</li> <li>阀杆：黄铜（HPb59-1）</li> <li>阀座：聚四氟乙烯（PTFE）</li> <li>密封：丁腈橡胶（NBR）</li> <li>电机：可逆同步磁滞电机</li> </ul>
	连接螺纹 (可定制) <ul style="list-style-type: none"> <li>北美通用管螺纹（内螺纹）NPT</li> <li>英标平螺纹（外螺纹）BSPP</li> <li>英标平螺纹（内螺纹）BSPP</li> <li>英标锥管螺纹（内螺纹）BSPT</li> <li>卡套连接（外螺纹）</li> </ul>

## 产品型号

## 阀体结构示意图

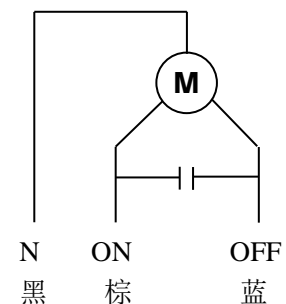
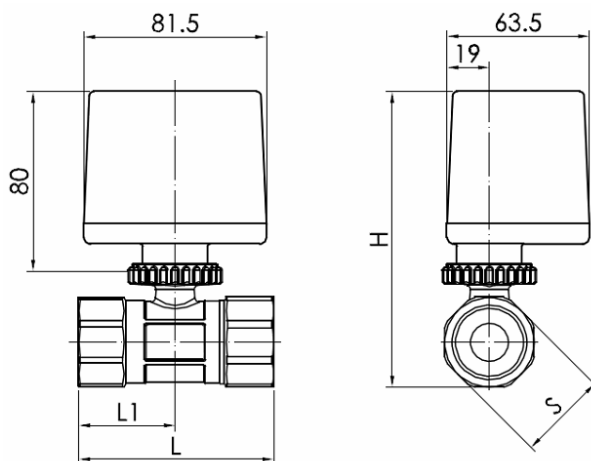


## 流量系数 Kv

公称通径	孔径 (mm)	Kv 值
DN15	Φ15	6.80
DN20	Φ15	8.00
DN25	Φ15	8.50

## 外形尺寸

## 接线图



公称通径	尺寸 (mm)				
	L	L1	H	S	连接螺纹
DN15	67	33.5	123.5	27	G1/2
DN20	66	33	126	32.5	G3/4
DN25	84	42	130	40	G1

## 安装与使用

- 安装时, 管道介质的流向请参照阀体的结构示意图。
- 在通电以前, 请注意检查电动执行器所要求的电源电压, 以免损坏电机。
- 温控器与执行器只可以一对一进行控制。