

T54 电热执行器技术规格及使用说明

一、产品概述

T54 系列电热执行器是热激发性的高效开关阀门执行器，主要应用于分集水器支路阀门的电驱动部分，通过内部的热力式（电热蜡）结构控制阀门开启或关闭。工作运行无噪音，具有高稳定性，长寿命，小体积等特点，螺母连接安装方式，简单、安装迅速，拆卸方便。

二、技术参数

型号：T54V220NC

电压：AC220V；AC24V

功率：2W(AC220V)；3W(AC24V)

工作温度：-5℃-55℃

载荷：100N±10N

反应时间：3-5 分钟

连接规格：M30x1.5(内螺纹)

电线长度：75cm

防护等级：IP54

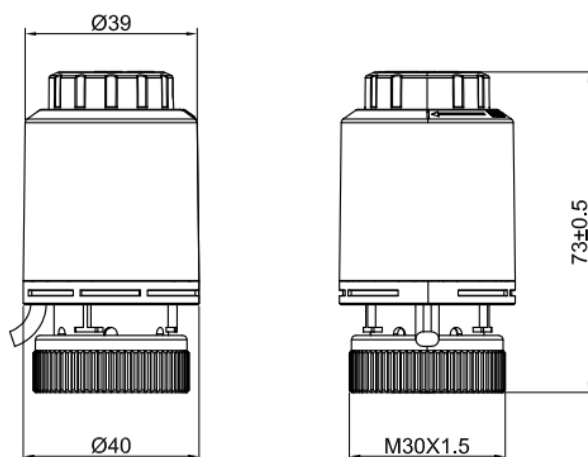
标准：EN 60730

行程：≥4.0mm

主材料：PA66+30%GF

三、产品外形尺寸

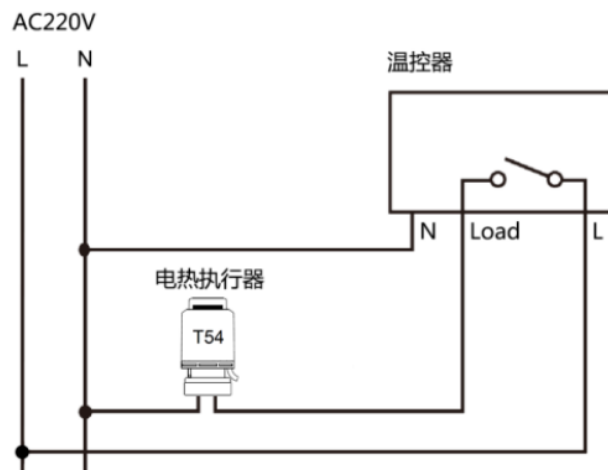
单位：MM



四、产品特点

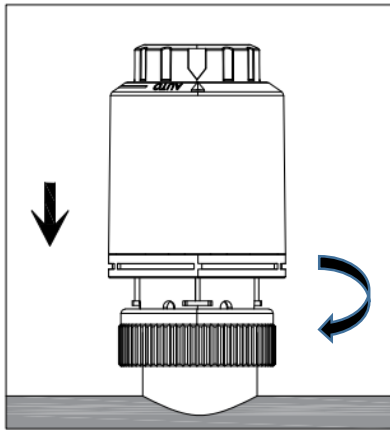
- 外形紧凑
- 快速匹配和拆卸
- 工作过程无噪音
- 手动开启功能
- 低能耗
- 全视角行程指示

五、接线图



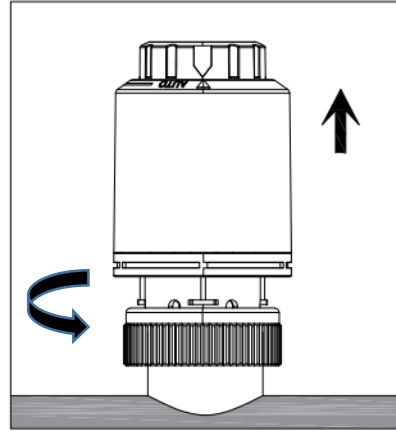
六、产品的安装与拆卸

产品的安装



安装执行器：将螺母顺时针方向旋转装在阀门固定螺母上,直到手动旋转到位。

注：安装时不得使用管钳，夹钳等工具

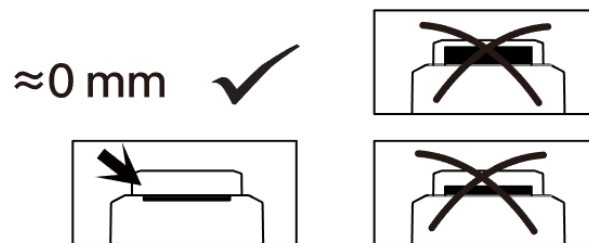


拆卸执行器：将螺母逆时针方向旋转,直至执行器取下。

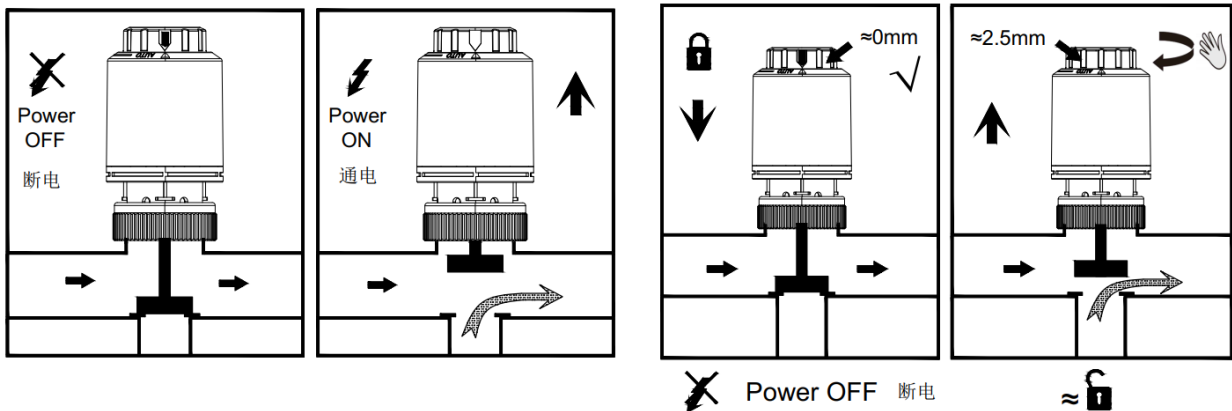
注：拆卸过程不得使用管钳，夹钳等工具

七、安装调试与注意事项

产品蓝色指示盖状态确认



产品工作状态：



NC/常闭型(通断电状态)

手动开启功能