

SQF 手动球阀产品使用说明书

一、产品概述

SQF系列黄铜手动球阀（以下简称球阀）在管路中主要来做切断、分配和改变介质的流动方向。适用于水系统流量的关断控制，用于截断水流和改变水流的分配或需快速启闭的场所。

球阀的工作原理是靠旋转球形阀芯来使阀门开启或关闭。球阀开关轻便、体积小；密封可靠，维修方便。在闭合状态下，不易被介质冲蚀，在各行业得到广泛应用。



二、应用环境

适用于生活用水、给排水系统、污水处理系统、暖通空调等系统；

三、产品特点

- 1、流体阻力小，其阻力系数与同长度的管段相等；
- 2、结构简单、体积小、重量轻；
- 3、紧密可靠，密封性好，广泛应用各种水系统；
- 4、操作方便，开闭迅速，从全开到全关只要旋转90°；
- 5、拆卸方便，便于维修。

四、产品技术参数

执行标准	GB/T8464-2008《铁制和铜制螺纹连接阀门》
公称通径	DN15-DN50
公称压力	PN16
关闭压力	1.6MPa
泄漏量	无可见泄漏
适用介质	水及60%以内的乙二醇水溶液
介质温度	-20-100℃（液态）
机械寿命	10000次
主要零件材质	阀体：黄铜 阀杆：黄铜 阀球：黄铜 阀座：PTFE 密封圈：EPDM 手柄：碳钢

五、产品命名规则

SQF-□□□LH-□□

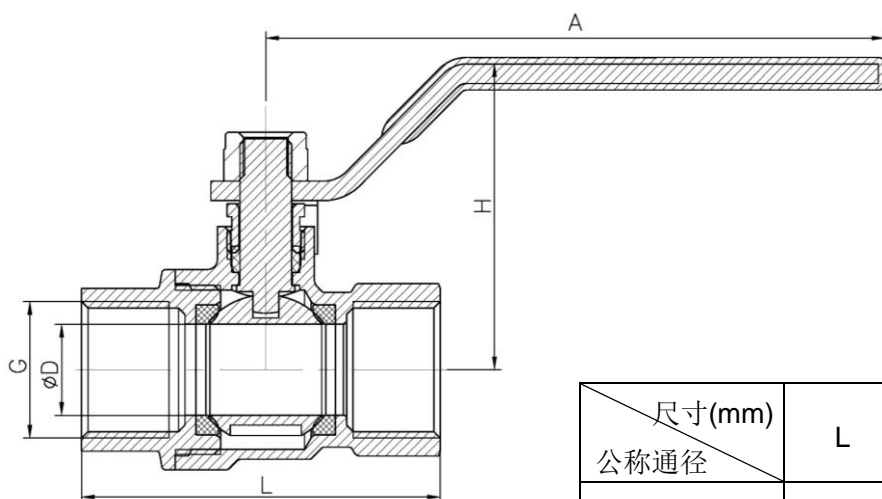
承压等级：16：PN16

阀体材质：H：黄铜

连接方式：L：螺纹

公称通径：DN15~DN50

六、外形尺寸



尺寸(mm) 公称通径	L	D	H	A	G
DN15	48.8	14.8	51	99	1/2"
DN20	56.9	19	53	99	3/4"
DN25	64	24	64	122	1"
DN32	76	30	75	144	1 1/4"
DN40	88	37	80	144	1 1/2"
DN50	100	47	93	160	2"

七、安装及使用说明

- 1、将设备要求的额定参数与产品上标示的额定参数进行对照，确保产品满足需用的要求；
- 2、安装人员需是经过培训的、有经验的，以确保安装工作顺利完成；
- 3、安装前确定管道螺纹与球阀螺纹的规格一致，保证管道与球阀的中心线同轴；
- 4、要留有阀柄旋转的位置；
- 5、为确保安装工作不出现任何意外，在产品安装前需对管道系统进行彻底地的清洗（必要时采用化学试剂），以确保管道系统的清洁、无锈蚀和污垢，在冲洗前需移去所有的过滤装置以确保管道通畅；
- 6、建议在系统初始清洗时设备安装管道处安装临时管道，待冲洗工作完成后再将设备安装到管道上；
- 7、安装完毕后，启动球阀开、关数次，应该动作灵活，受力均匀，球阀工作正常。