

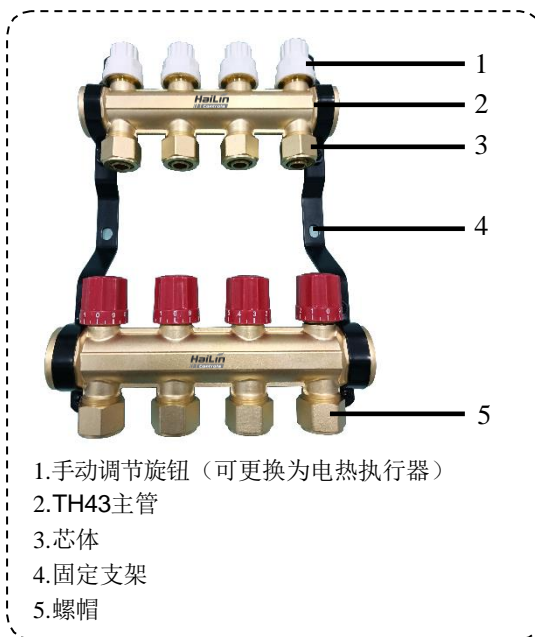
TH43系列自动控温分集水器技术规格及使用说明

概述

TH43系列分集水器，为黄铜本色一体式智能分集水器，适用于地板辐射采暖系统。分集水器各回路均内置了调节阀芯，可加装电热执行器，并配合温控器实现独立的分室温度智能控制。用户可根据需要自行设定室温，温控器会自动监测房间温度，并向电热执行器输出开关信号，调整阀芯的相应位置。通过改变支路水流量的通断时间使室温保持在设定范围内。也可在分集水器主管上加装电动阀，与温控器配合使用实现区域温度控制的要求，达到温暖、舒适、节能的效果。

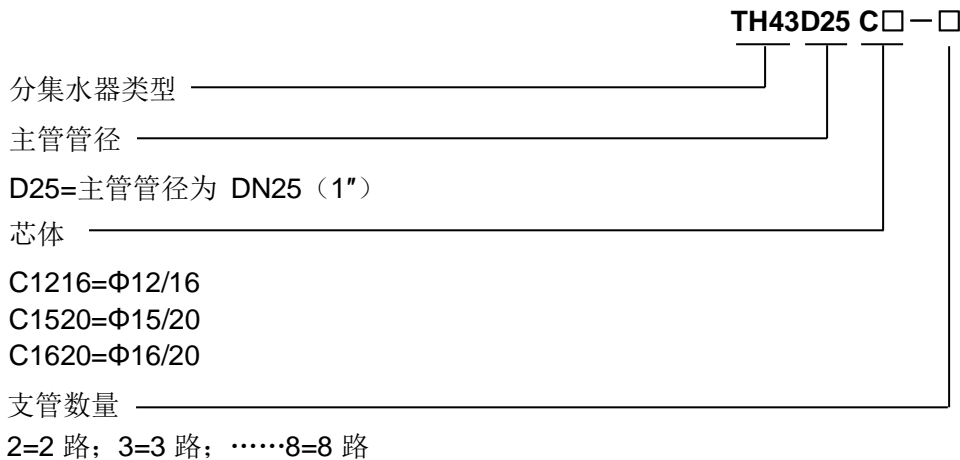
外观如右图（仅供参考）

提示：推荐用户选配末端组件、电热执行器、采暖温控器实现自动恒温控制。



1. 手动调节旋钮（可更换为电热执行器）
2. TH43主管
3. 芯体
4. 固定支架
5. 螺帽

产品型号



产品参数

执行标准：GB/T29730-2013		主要零件材质	
公称压力	PN16	分集水器主管	黄铜
介质温度	0~100℃	末端组件(选配)	黄铜
适用介质	水、乙二醇水溶液（30%）	阀杆	不锈钢、黄铜
支管管间距	49mm	密封件	三元乙丙橡胶（EPDM）
主管公称通径	DN25(1")	芯体	黄铜
支管口径	Φ12/16、Φ15/20、Φ16/20	弹簧	不锈钢
有效行程	3mm	手动调节旋钮	ABS
电热执行器接口	M30X1.5mm	固定支架	碳钢（表面镀镍）

产品特点

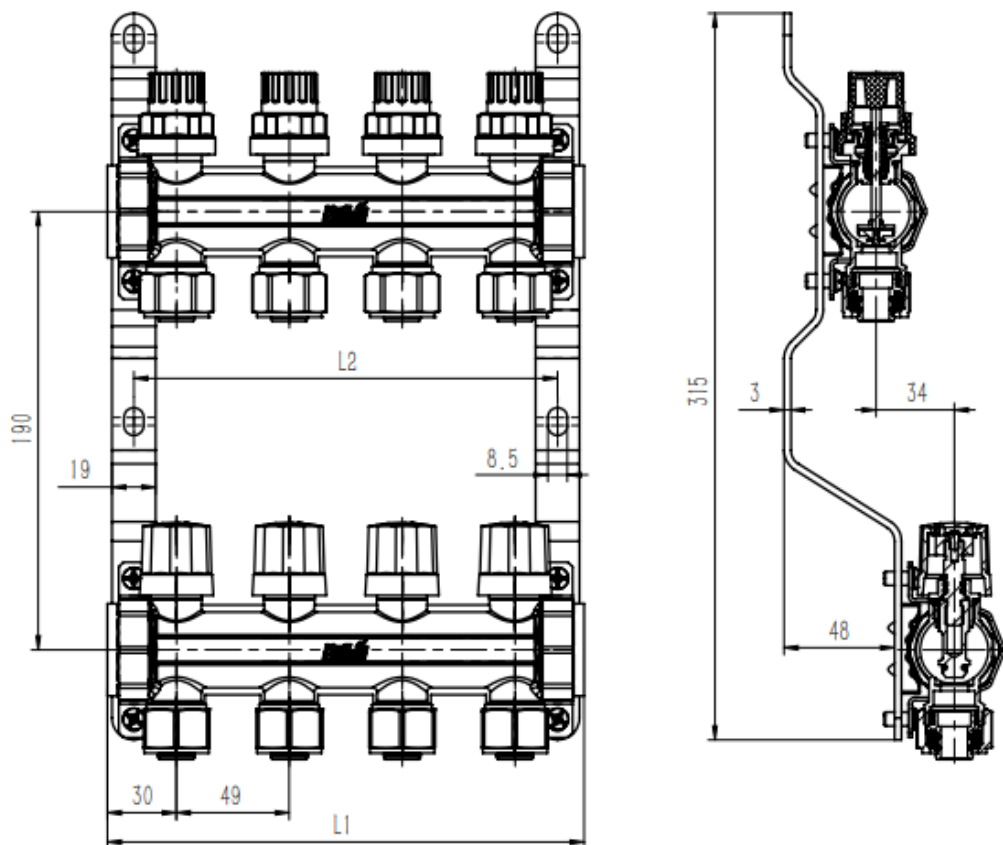
拉管成型：主管与支管一体拉管成型，主体与支管无缝连接，提高了产品密封的可靠性。

自动调节：可配置电动阀与温控器实现区域控制，也可配电热执行器与温控器实现分室控制。

表面处理：电镀漆，外观黄铜本色，耐腐蚀，造型简洁美观。

支架安装：分集水器安装带有简洁、美观、稳固的支架，便于安装，节省安装时间和空间。

安装尺寸



支路数量	2	3	4	5	6	7	8
支架间距-L2(mm)	86	135	184	233	282	331	380
总长度-L1(mm)	109	158	207	256	305	354	403

安装提示

为方便运输及用户安装，TH43 系列分集水器分解包装。安装前，对照部件图清点配件，安装时符合《地面辐射供暖技术规程》中分集水器安装要求。

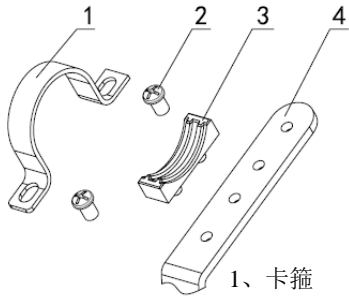
- 1、分集水器的安装必须由专业人员进行，安装后按标准要求进行试压，并调试合格；
- 2、不允许使用非专业的工具切割和不做倒角处理的管材；
- 3、地暖管安装时，管材、接头保持干净，不能使用插入端严重划伤或斜切的管材；
- 4、地暖管安装时，应保持地暖管与分集水器主管垂直。拧紧螺帽时，握紧地暖管，应缓慢用力，不允许用力过猛，以免因扭矩过大损坏阀体，同时防止地暖管扭曲，变形；
- 5、管材存放和使用时，必须采取管材保护措施；
- 6、装配堵头，阀门时，应使用生料带，不得使用麻丝之类，且生料带缠绕圈数不宜过多，以免撑坏

主管：

- 7、安装管路应有足够的位置精度，强行连接会使管路产生过量的装配应力，使分集水器失效或损坏；
- 8、应避免用不合格或公差过大的连接件与分集水器相配，以免强硬施工造成损伤；
- 9、管路中的杂物会增加水阻，同时破坏阀门和管件的密封性，因此在管路的进口处要求安装过滤器；
- 10、为确保分集水器的安全使用，应尽量避免酸、碱等腐蚀性物质沾附其表面。

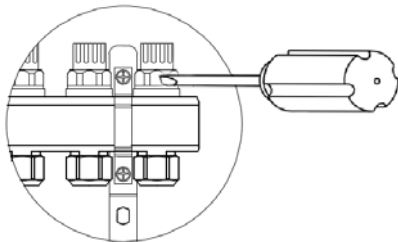
安装说明

- 1、将分集水器及其配件从包装盒中取出，观察有无损坏、缺件现象。
- 2、先将支撑垫（3）套入固定支架（4）上；



1、卡箍 2、螺钉
3、支撑垫 4、固定支架

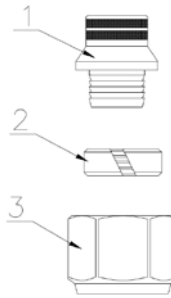
然后将卡箍（1）卡入分集水器主管（如下图）。用螺钉（2）将主管固定在支架（4）上，拧紧，并确保主管无晃动。如图所示：



- 3、按分集水器安装使用位置，将支架固定在墙壁或箱体内；分集水器底座距地面至少20cm。供回水管可从左端安装，也可以从右端安装；推荐客户将集水器装在上端，方便安装执行器。

提示：分集水器安装应预留维修空间。分水器连接供水管路，集水器连接回水管路。

- 4、使用专用切管剪，使端面垂直于管轴线剪切，并保持切口为圆形。
- 5、切后的管材作倒角处理。
- 6、拧下分集水器支管处螺帽，卸下支管适配器（1），先将锁紧螺母（3）套入管材，再套入C型卡簧（2）；然后将承插件（1）旋转插入管中，使管材端口平面与支管适配器（1）的内端面贴紧。



1、支管适配器
2、C型卡簧
3、锁紧螺母

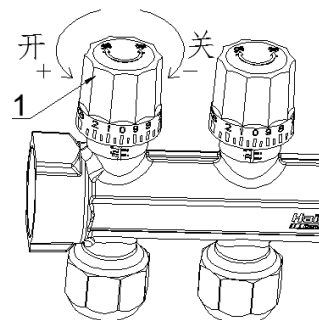
型号	内径(mm)	外径(mm)
φ 12/16	11.5-12.0	16-16.3
φ 15/20	14.9-15.4	20-20.3
φ 16/20	15.5-16.0	20-20.3

- 7、管材装到位后，将地暖管连同支管适配器（1）装入分集水器支管口，再将螺母（3）向上推，并拧入分集水器支管上，用专用扳手旋拧螺帽，直至拧紧。确保管材不松动。
- 8、系统安装完毕后应进行严格的打压试验，压力不低于0.6MPa。
- 9、分水器的供水端口建议安装过滤器。

➤ **拆卸方法：**用分水器专用扳手，卡紧螺帽，逆时针旋转使螺帽脱离阀体，然后灵活垂直拔出地暖管

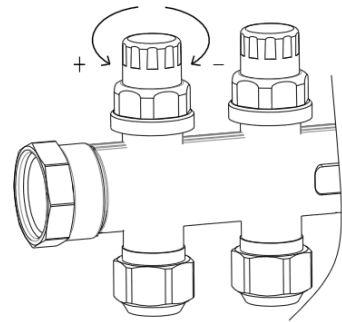
使用说明

- 1、分水器流量调节：使用塑料螺帽（1）调节支路水流量；顺时针旋转时减少水流量或关闭（-），逆时针旋转时增大流量或开启（+）；如右图。
- 2、集水器手动控制（自动控制需安装电热执行器）：顺时针旋转保护帽减少水流量或关闭（关），逆时针方向为增大流量或开启（开），如右图。采用自动控制需要加

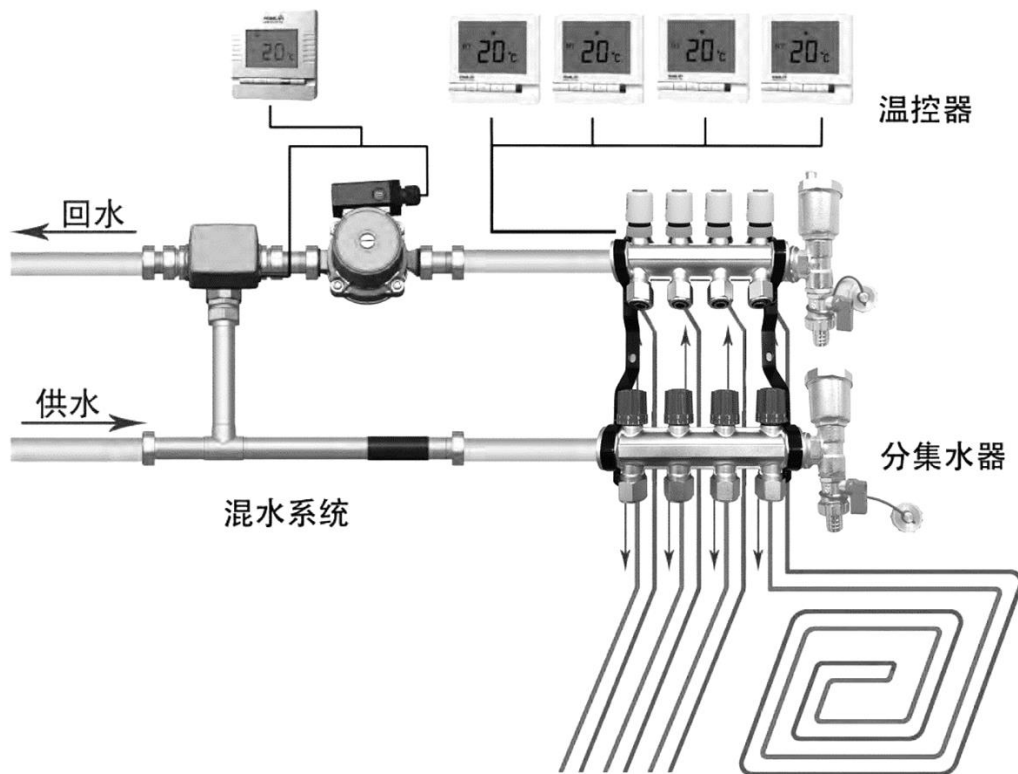


装电热执行器和温控器。

- 3、使用时不可用加长力臂的操作件来替代原装的启闭件，以免因操作力矩过大而造成阀门的损坏。
- 4、配有球阀的管路，应缓慢启闭球阀。关闭球阀时，速度过快会产生水锤效应，使阀门瞬间压力增大数倍，可能会损坏阀门或管路。
- 5、当配有自动排气阀组件时，系统运行过程中的气体可通过自动排气阀自动排出；泄水阀用于打压测试或卸水使用，正常使用时为关闭状态。
- 6、注意供水水质的清洁，分水器供水端的过滤器应时常清洗，以免管道堵塞造成采暖不良。



安装示意图



地板采暖安装示意图

产品清单

序号	名称	2 路		3-8 路	
		规格	数量	规格	数量
1	分水器	主管 DN25	1 件	主管 DN25	1 件
2	集水器	主管 DN25	1 件	主管 DN25	1 件
3	固定支架	碳钢镀镍	2 件	碳钢镀镍	2 件
4	卡箍	碳钢镀镍	4 件	碳钢镀镍	4 件
5	螺钉	M6	8 件	M6	8 件
6	支撑垫	橡胶	4 件	橡胶	4 件
7	排气阀组件	排气阀, 泄水阀	选配	排气阀, 泄水阀	选配
8	说明书		1 份		1 份
9	合格证		1 件		1 件

注：1、系统需要额外的配件，安装与使用将按其附加说明；

2、本产品更新，其安装方式及配件的更改，将不另行通知；具体事项请向当地经销商或工厂咨询。