

T55 系列电热执行器技术规格及使用说明

一、产品概述

T55 系列电热执行器是热激发性的高效开关阀门执行器，主要应用于分集水器支路阀门、小型阀门、动态平衡阀门的电驱动部分，通过内部的热力式（电热蜡）结构控制阀门开启或关闭。工作运行无噪音，具有高稳定性，长寿命，小体积等特点，可拆装式的螺母连接安装方式，简单、安装迅速，拆卸方便。

二、技术参数

型号：T55V220NC

电压：AC220V

功率：2W

工作温度：-5℃～-60℃

载荷：100N±10N

动作时间：3-6 分钟

连接规格：M30x1.5(内螺纹)

电线长度：780±20mm

防护等级：IP41

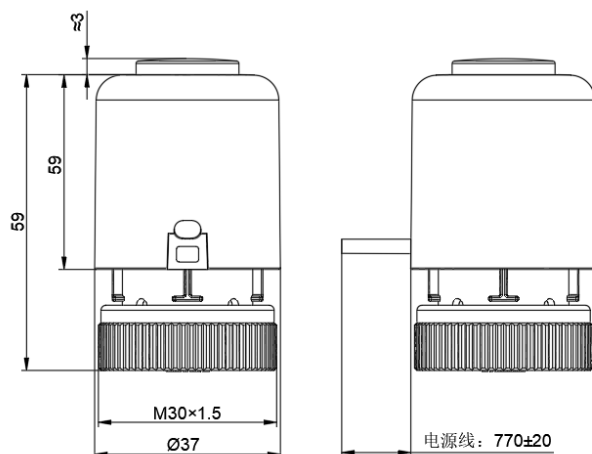
标准：EN 60730

行程：≥4.0mm

主材料：PA66+30%GF

三、产品外形尺寸

单位：MM



四、产品特点

- 外形紧凑
- 易于安装
- 工作过程无噪音

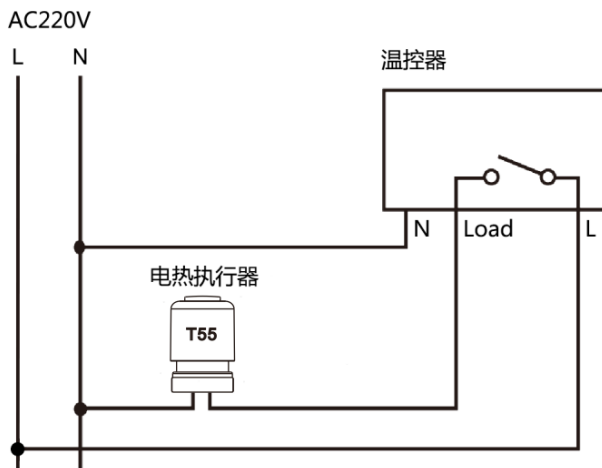
●首次开启功能

为了方便安装，执行器具有首次开启功能，即保持开启状态，便于用户安装。当执行器第一次通电后，首次开启功能自动失效。

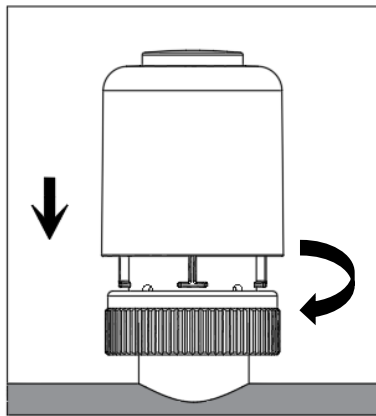
●低能耗

●全视角行程指示

五、接线图

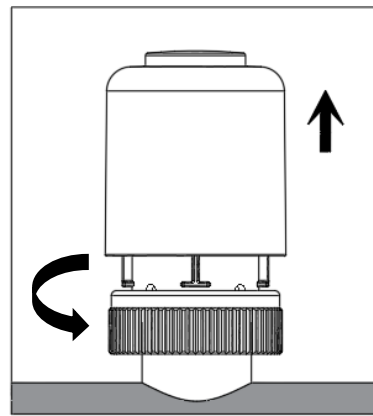


六、产品安装与拆卸：



安装执行器：将螺母顺时针方向旋转装在阀门固定螺母上,直到手动旋转到位。

注：安装时不得使用管钳，夹钳等工具

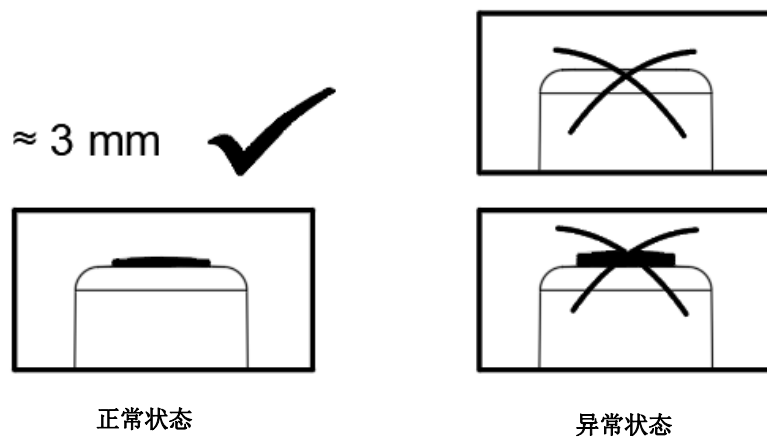


拆卸执行器：将螺母逆时针方向旋转,直至执行器取下。

注：拆卸过程不得使用管钳，夹钳等工具

七、安装调试注意事项：

安装前，产品指示盖状态确认：



产品工作状态：

