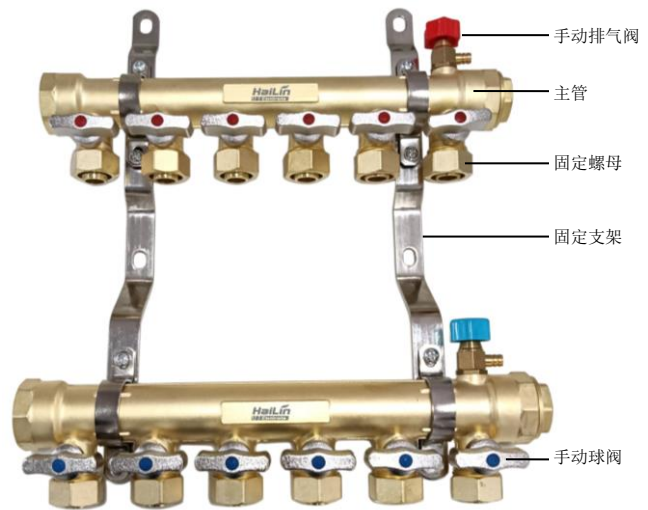


## TH45 系列手动控温分集水器技术规格及使用说明

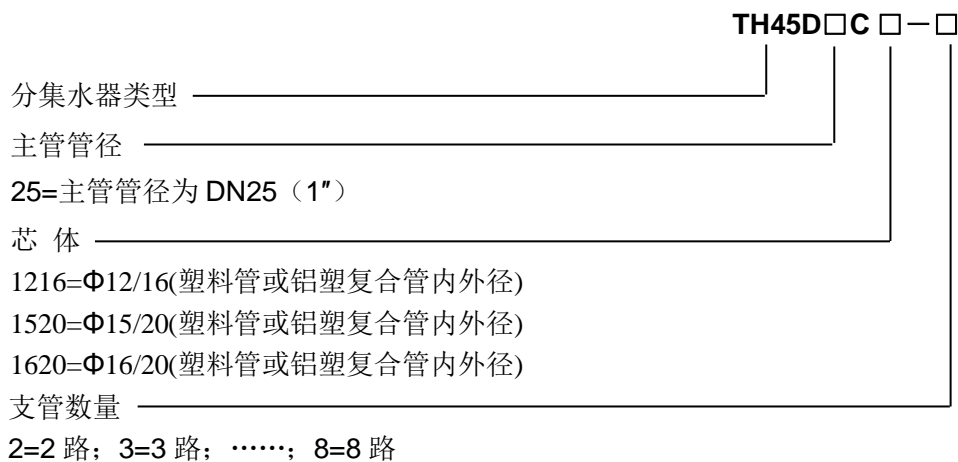
### 产品概述

TH45 系列分集水器为黄铜喷砂整体型分集水器，适用于地板采暖系统，控制辐射地板采暖系统的热能。分集水器各支路均采用双球阀控制，可以根据管道介质流量的需要自行调节阀门的开启角度，如果需要升高室温，则阀门开启角度增大；降低室温，则阀门开启角度减少；房间无人停留时，则可以关闭阀门以达到节能的目的。本品优点在于结构简单，造型美观，占用空间尺寸小，价格便宜。

外观如右图（仅供参考）



### 产品型号



### 产品参数

执行标准：GB/T 29730-2013		材质	
公称压力	PN16	分集水器主管	黄铜
介质温度	0~100℃	手动球阀	黄铜
适用介质	水、乙二醇水溶液（30%）	密封件	三元乙丙橡胶（EPDM）
分支路中心距	45mm	芯体	黄铜
分支管路数量	2~8 环路	球阀阀座	聚四氟乙烯
主管公称通径	DN25(1")	排气阀	黄铜
支管口径	Φ1216、Φ1520、Φ1620	固定支架	碳钢镀镍

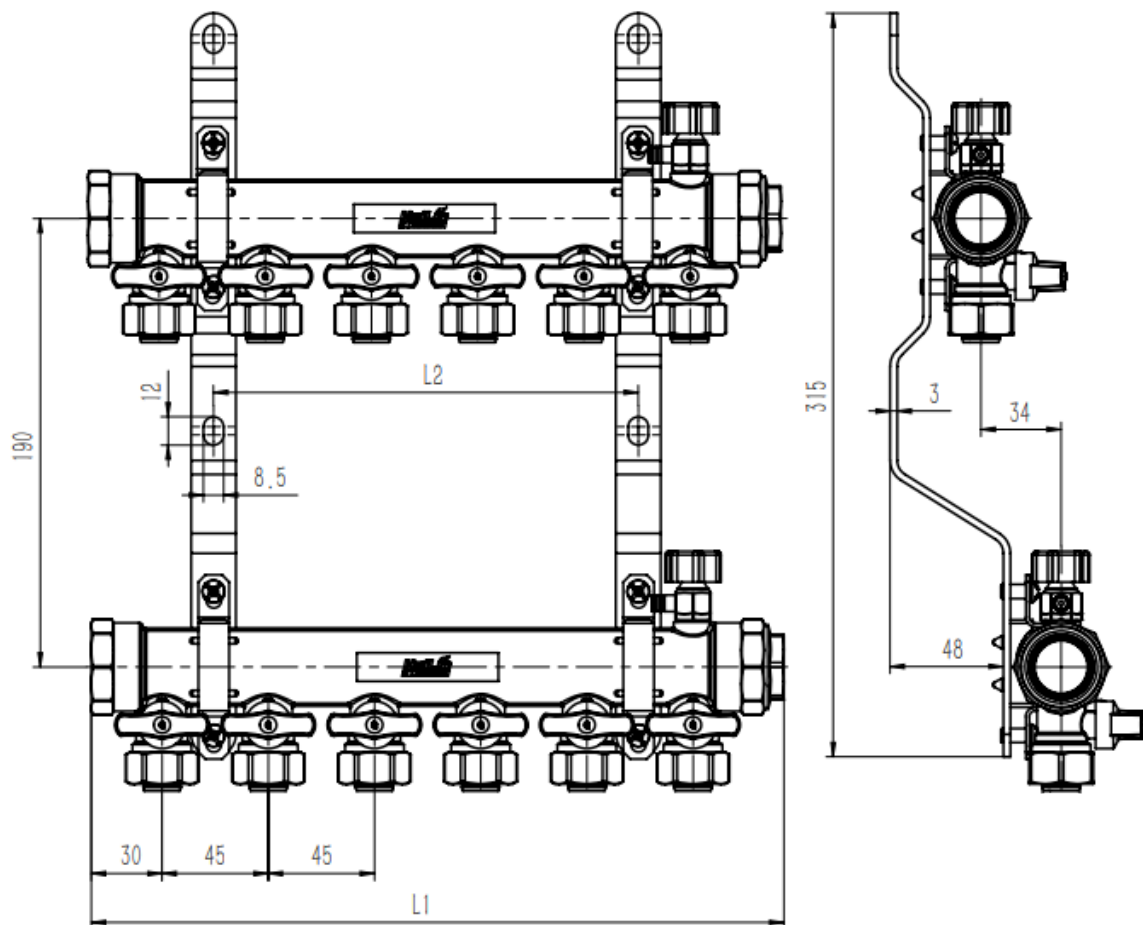
## 产品特点

**锻造成型：**主管与支管一体锻造成型，减少了接口数量，提高了产品密封的可靠性。

**手动调节：**手动调节各支路的流量，使用简单，密封可靠。双球阀配置方便调节与维护。

**表面处理：**黄铜喷砂处理，耐腐蚀，造型简洁美观。

**支架安装：**分集水器安装带有简洁、美观、稳固的支架，便于安装，节省安装时间和空间。



## 安装尺寸

支路数量	2	3	4	5	6	7	8
安装孔-L2(mm)	0	45	90	135	180	225	270
总长度-L1(mm)	113.5	158.5	203.5	248.5	293.5	338.5	383.5

## 安装提示

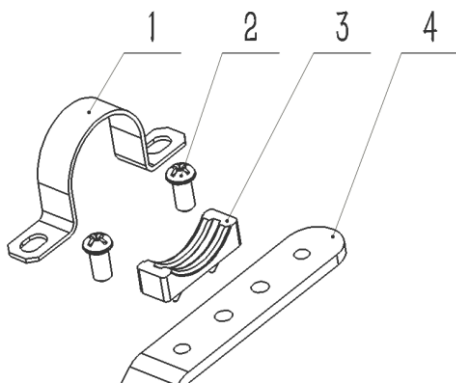
为方便运输及用户安装，TH45 系列分集水器分解包装。安装前，对照部件图清点配件，安装时符合《地面辐射供暖技术规程》中分集水器安装要求。

- 1、分集水器的安装必须由专业人员进行，安装后按标准要求进行试压，并调试合格；
- 2、不允许使用非专业的工具切割和不做倒角处理的管材。
- 3、地暖管安装插管时，管材、接头保持干净，不能使用插入端严重划伤或斜切的管材。

- 4、地暖管装配时直接插入，不允许斜插或旋转插入；拧紧螺帽时，应缓慢用力，不允许用力过快过猛，以免因扭矩过量损坏阀体，不允许用一只扳手操作。
- 5、管材存放和使用时，必须采取管材保护措施。
- 6、装配堵头，阀门时，应使用生料带，不得使用麻丝之类，且生料带缠绕圈数不宜过多，以免撑坏主管。
- 7、安装管路应有足够的位置精度，强行连接会使管路产生过量的装配应力，使分集水器失效或损坏；
- 8、安装分集水器应扳旋该螺纹同侧的八角部位，不可将扳手或工具直接作用于壳体，以免壳体破裂；
- 9、应避免用不合格或公差过大的连接件与分集水器相配，以免强硬施工造成损伤；
- 10、管路中的杂物会增加水阻，同时破坏阀门和管件的密封性，因此在管路的进口处要求安装过滤器；
- 11、为确保分集水器的安全使用，应尽量避免酸、碱等腐蚀性物质沾附其表面。

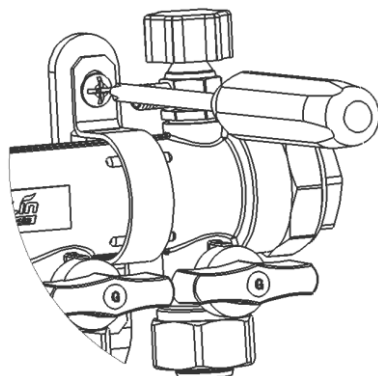
## 安装说明

- 1、将分集水器及其配件从包装盒中取出，观察有无损坏、缺件现象。
- 2、先将支撑垫（3）套入固定支架（4）上；



- 1、卡箍    2、螺钉  
3、支撑垫    4、固定支架

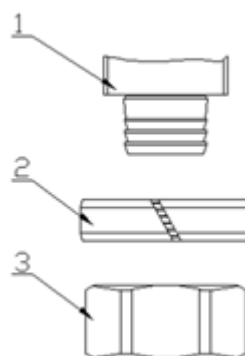
然后将卡箍（1）卡入分集水器主管上带对边的管口端（如下图）。用螺钉（2）将主管固定在支架（4）上，拧紧，并确保主管无晃动。



- 3、按分集水器安装使用位置，将支架固定在墙壁或箱体内部；分集水器底座距地面至少20cm。出厂设置进回水管从分集水器的左端安装；当客户需要从右端安装时，只需要将右端的堵头拆下，安装在分集水器的左端即可。

**提示：**分集水器安装应预留一定维修空间。  
分水器连接供水管路，集水器连接回水管路；

- 4、使用专用切管剪，使端面垂直于管轴线剪切，并保持切口为圆形。
- 5、切后的管材作倒角处理。
- 6、拧下分水器接管处螺帽，先将锁紧螺母（3）套入管材，再套入C型卡圈（2）。



- 1、支管适配器  
2、C型卡圈  
3、锁紧螺母

型号	内径(mm)	外径(mm)
φ 1216	11.5-12.0	16-16.3
φ 1520	14.9-15.4	20-20.3
φ 1620	15.5-16.0	20-20.3

- 7、将管材灵活直线插进支管适配器（1）约 12-16mm，使管材端口平面与支管适配器（1）端面贴紧。
- 8、管材插到位后，将螺母（3）向上推，并拧入分集水器支管上，用专用扳手两只，一只固定阀体，一只旋拧螺帽，直至拧紧。确保管材不松动。
- 9、系统安装完毕后应进行严格的打压试验，压力不低于 0.6-0.8MPa。
- 10、分水器的进水处应加装过滤器。

#### ➤ 拆卸方法:

用两只分水器专用扳手，一只固定阀体，一只卡紧螺帽，逆时针旋转使螺帽脱离阀体，然后灵活垂直拔出地暖管。

## 使用说明

- 1、使用时不可用加大力臂的操作件来替代原装的启闭件，以免因操作力距过大而造成阀门的损坏。
- 2、关闭球阀时速度过快会产生水锤效应，使阀门瞬间压力增大数倍，可能会损坏阀门或管路。
- 3、水在加热时会产生水蒸气，水蒸气在地下盘管中流动会产生噪声，而且采暖效果不理想，一定要定时打开分集水器的排气阀进行排气。
- 4、注意进水水质的清洁，在分水器进水的过滤器时常清洗，以免管道堵塞造成制暖不良。

## 产品清单

序号	名称	2路		3~8路	
		规格	数量	规格	数量
1	分水器	主管 DN25	1套	主管 DN25	1套
2	集水器	主管 DN25	1套	主管 DN25	1套
3	固定支架	碳钢，镀镍	1件	碳钢，镀镍	2件
4	卡箍	碳钢，镀镍	2件	碳钢，镀镍	4件
5	支撑垫	橡胶	2件	橡胶	4件
6	螺钉	十字盘头 M6X12	4件	十字盘头 M6X12	8件
7	说明书		1份		1份
8	合格证		1件		1件

注：1、系统需要额外的配件，安装与使用将按其附加说明；  
2、本产品更新，其安装方式及配件的更改，将不另行通知，  
具体事项请向当地经销商或工厂咨询。