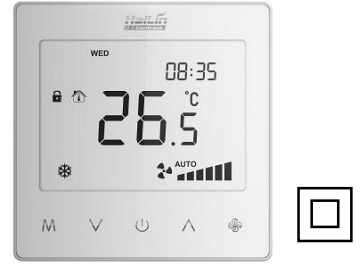


HLA2033 系列温控器安装使用说明

HLA2033 系列二合一温控器适用于中央空调风机盘管和地板采暖的室内温度控制系统中，通过室内温度和设定温度相比较，在夏季控制空调内机快速制冷降温，在冬季既可以通过控制空调内机实现快速制热，也可驱动地暖系统，享受地暖的舒适宁静。

HLA2033 系列温控器采用微电脑控制技术，大屏幕液晶显示，液晶显示状态有：制冷（❄️）、制热（☀️）、地暖（🔥）、制热+地暖（☀️🔥）、通风（🌀）、温控器输出（🔌）、室内温度、设置温度、实时时钟等。按键有：启停键（⏻）、功能设置键（M）、风速键（🌀）及温度调整键（▲ ▼）。



型号说明

型号命名	接线方式	联动
HLA2033	DA: 两管制两线阀 DA	L: 联动输出
	DB: 两管制两线阀 DB	空表示无此功能

基本功能

- ☑ 室内温度设置与测量
- ☑ 手动或自动控制风机三速转换
- ☑ 掉电记忆功能
- ☑ 低温保护功能
- ☑ 白色背光（标配）
- ☑ 温度校准
- ☑ 锁按键功能
- ☑ 定时开关机 T74 功能
- ☑ 联动输出

显示状态

- ☑ 室内温度显示
- ☑ 设置温度显示
- ☑ 时钟显示（标配）
- ☑ 电动阀门开启 📧
- ☑ 工作模式（制冷 ❄️ 制热 ☀️ 地暖 🔥 制热+地暖 ☀️🔥 通风 🌀）
- ☑ 风机风速（低速 📶、中速 📶📶、高速 📶📶📶 或自动 AUTO）

技术指标

- ☑ 感温元件：NTC
- ☑ 测温精度：±1℃
- ☑ 温度设置：5~35℃
- ☑ 按键：触摸按键
- ☑ 工作环境：0~45℃
- ☑ 自耗功率：<2W
- ☑ 电源电压：AC85~250V, 50/60Hz
- ☑ 接线端子：能够连接 1 根 2.5 mm² 或 2 根 1.5mm 的导线
- ☑ 负载电流：<2 A（阻性负载），<1 A（感性负载）
- ☑ 外壳：PC+ABS 阻燃
- ☑ 外形尺寸：86×86×8.5 mm（宽×高×厚）
- ☑ 安装孔距：60 mm（标准）
- ☑ 防护等级：IP 30

使用说明

- ☑ 开/关机：按“⏻”键一次开机；再按一次关机，同时关闭电动阀门。
- ☑ 设定温度：开机状态下，按“▼”键降低设置温度，按“▲”键升高设置温度，每按键一次设置温度变化 0.5℃。
- ☑ 模式选择：开机状态下，按“M”键进行工作模式切换。液晶显示“❄️”表示制冷，显示“☀️”表示制热，显示“🔥”表示地暖，显示“☀️🔥”表示制热+地暖，显示“🌀”表示通风。
- ☑ 风速选择：开机状态下，按“🌀”键选择风机风速 高速 📶📶📶、中速 📶📶、低速 📶 或自动 AUTO。
- 在“自动”模式下，风速自动换档。即当室温与设置温度相差 1℃时，自动选择低风速；当室温与设置温度相差 2℃时，自动选择中风速；当室温与设置温度相差 3℃时，自动选择高风速。（地暖模式下，风机不可调）
- ☑ 地暖、盘管阀控制：
 - 制冷模式“❄️”：当室温比设置温度高 1℃及以上时，盘管阀及风机打开，当室温达到设定温度时，盘管阀及风机关闭；制冷模式时地暖阀一直关闭。
 - 制热模式“☀️”：当室温比设置温度低 1℃及以上时，盘管阀及风机打开，当室温达到设定温度时，盘管阀及风机关闭；制热模式时地暖阀一直关闭。
 - 地暖模式“🔥”：当室温比设置温度低 1℃及以上时，地暖阀打开，当室温达到设定温度时，地暖阀关闭；地暖模式时盘管阀及风机一直关闭。
 - 制热+地暖模式“☀️🔥”：当设置温度与室温差值大于等于 1℃，小于 3℃时开启地暖阀，关闭盘管阀和风机。当差值大于等于 3℃时同时开启地暖和盘管阀、高速风机。

时钟和定时功能

- ☑ 时钟调整及定时开关机设置：长按“M”键 5 秒，“hh:mm”的“hh”闪烁，按“▼”或“▲”键调整小时。再按“M”键，“hh:mm”的“mm”闪烁，按“▼”或“▲”键调整分钟。再按“M”键，星期的显示符闪烁，按“▼”或“▲”键调整星期。再按“M”键，直至出现“ON”和“🕒”符号闪烁，以及“hh:mm”的“hh”闪烁，按“▼”或“▲”键调整定时开机的小时，再按“M”键，“hh:mm”的“mm”闪烁，按“▼”或“▲”键调整定时开机的分钟；再按“M”键，直至出现“OFF”和“🕒”符号闪烁，以及“hh:mm”的“hh”闪烁，用上述方法，设置定时关机的小时和定时关机的分钟。

时段编程设置 7 天 4 时段（T74）

- ☑ 开机状态下，同时长按“M”+“🌀”键 5 秒钟，直到“Mon”、“🕒”和“1”显示，其中，日期图标“Mon”闪烁，按“▲”或“▼”选择需要编程的日期。设置范围 Mon~Sun。
- 按“M”键，时段“1”闪烁，按“▲”或“▼”键设置编程当前日期下的时段。设置范围 1~4。
- 按“M”键，“hh:mm”的“hh”闪烁，按“▲”或“▼”键设置编程时间的小时；设置范围 0~23。


按“M”键，“hh:mm”的“mm”闪烁，按“^”或“v”键设置编程时间的分钟；设置范围0~59。

按“M”键，“温度”闪烁，按“^”或“v”键设置编程温度。

按“M”键，重复上面步骤设置其余日期，时段，时间，编程温度。

星期	时段 1		时段 2		时段 3		时段 4	
	起始时间 / 温度		起始时间 / 温度		起始时间 / 温度		起始时间 / 温度	
Mon (星期一)	7:00	25°C	8:00	25°C	18:00	25°C	21:00	25°C
Tue (星期二)	7:00	25°C	8:00	25°C	18:00	25°C	21:00	25°C
Wed (星期三)	7:00	25°C	8:00	25°C	18:00	25°C	21:00	25°C
Thu (星期四)	7:00	25°C	8:00	25°C	18:00	25°C	21:00	25°C
Fri (星期五)	7:00	25°C	8:00	25°C	18:00	25°C	21:00	25°C
Sat (星期六)	7:00	25°C	8:00	25°C	18:00	25°C	21:00	25°C
Sun (星期日)	7:00	25°C	8:00	25°C	18:00	25°C	21:00	25°C

低温保护功能

☞ 温控器处于关机状态，当室内温度低于 5°C 时，温控器自动开启制热并显示“”符号，打开供热设备；当室内温度升高到 7°C 时，温控器自动关闭输出。

低温保护功能的设置

☞ 关机状态下，按住“M”键并保持 6 秒，调整设置参数“LoEn 09”开启低温保护功能。

联动功能


☞ 联动选择：温控器支持两种联动方式，默认是 0:关闭状态。可关机下通过参数选择，1:联动风机输出 2:联动阀门输出。

干触点输入功能

☞ 干触点输入功能是由参数“Inp15”，“Coo 16”以及干触点输入端子“D1”和“D2”共同决定，详细功能参考下表所示。

参数名	参数编号	默认	功能含义
干触点输入	InP 15	0	只有参数 Sen 13 选择 0 单内置传感器时，才有效。(D1, D2 导通或断开功能) 0: 无效 1: 导通时开机，断开时关机 2: 导通时关机，断开时开机 3: 导通时进入节能模式，断开时退出节能模式 4: 导通时退出节能模式，断开时进入节能模式
节能制冷设置温度	Coo 16	28	设定范围 10~32°C。
节能制热设置温度	HEA 17	16°C	设定范围 10~21°C。

按键锁功能

☞ 按键锁定：关机状态下，按住“M”键并保持 6 秒，调整设置参数“Loc 12”开启按键锁功能，在锁定状态下，按任意键，按键锁图标“”闪烁 3 次，

☞ 临时解锁：同时按住“v”和“^”键 6 秒，进入临时解锁状态，图标“”消失，无按键操作 30 秒后再次进入锁定状态

参数设置

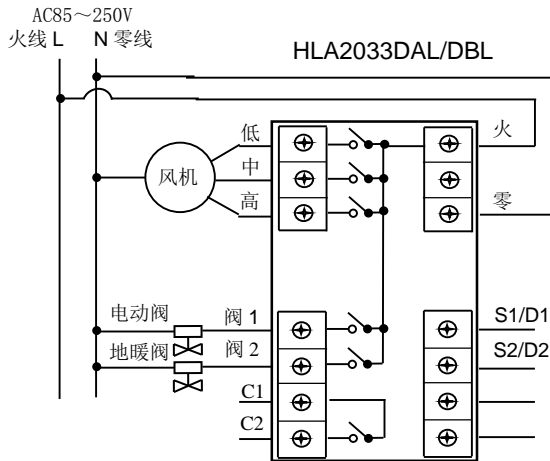
☞ 关机状态下，按住“M”键并保持 6 秒，显示“Addr 00”“00”，按“v”、“^”键调整此项参数。再短按“M”键进入其他参数。

参数名	参数项	默认	功能含义
从机地址	Addr 00	01	1~250 无通讯产品此参数无效
预留	LrcH 01	00	无
2/4 管制选择	PiPE 02	02	02: 2 管制
DA/DB 选择	dAb 03	Db	da:DA 型 db: DB 型 (0:DA 型 1: DB 型)
内置温度校准	bc 04	0.0°C	-5~5°C
回差设置	bd 05	01°C	温控器回差设置，设置范围 1~5°C
设置温度上限	uP 06	35°C	07°C ~ 35°C
设置温度下限	dn 07	05°C	05°C ~ 33°C
低温保护温度设置	Lo 08	05°C	05°C ~ 17°C
低温保护开启	LoEn 09	00	00: 关闭 01 开启
设备上电选项	Pon 10	00	00: 上电关机 01: 上电开机 02: 上电保持掉电前的状态
时钟编程	cLoc 11	01	00: 无时钟 01: 单次定时 02: 重复定时 03: 7 天四时段
按键锁定	Loc 12	00	00: 不锁定 01: 锁定
传感器选择	SEn 13	00	00: 单内置传感器 01: 单外置传感器
外置温度校准	bc 14	0.0°C	-5~5°C
干触点输入	InP 15	00	干触点有效条件：传感器选择必须为 0：单内置传感器 00: 无效 01: 导通时开机，断开时关机 02: 导通时关机，断开时开机 03: 导通时进入节能模式，断开时退出节能 04: 导通时退出节能模式，断开时进入节能模式
节能制冷设置温度	Coo 16	28°C	设定范围 22~32°C。
节能制热设置温度	HEA 17	16°C	设定范围 10~21°C。
联动输出	C1C2 18	00	00: 无效 01: 联动风机输出 02: 联动阀门输出
波特率	bPs 19	00	00: 4800bps 01: 9600bps 无通讯产品此参数无效
校验	CHE 20	01	00: 无校验 01: 奇校验 Odd 02: 偶校验 Even 无通讯产品此参数无效
软件版本	vEr 21	10	V1.0
恢复出厂设置	dEF 22	00	00: 不恢复出厂设置 01: 恢复出厂设置

报警

单内置传感器故障		单外置传感器故障	
故障	备注	故障	备注
E01	传感器短路	E10	传感器短路
E02	传感器断路	E20	传感器断路
HI	传感器高于 50℃	HI	传感器高于 50℃
LO	传感器低于 0℃	LO	传感器低于 0℃

接线图

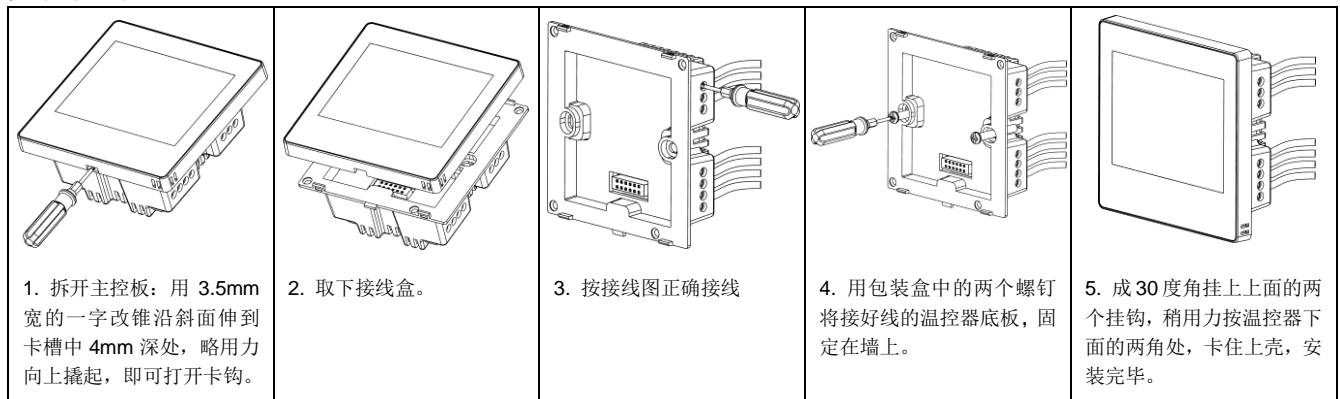


备注：默认 S1S2 可外接 10KΩ 外置传感器，可以通过参数调节 D1D2 接口卡输入信号

C1 C2 为联动输出信号，可通过参数配置为风机联动输出，或者阀门联动输出。

弱电线“S1/D1,S2/D2”不能与强电线 AC220V 在一个线槽中，否则将会容易造成温控器损坏！

安装示意图



警告：请严格按照接线图正确接线，切勿使水、泥浆等杂物进入温控器内，否则将会造成温控器损坏！

弱电线“S1/D1,S2/D2”不能与强电线 AC220V 在一个线槽中，否则将会容易造成温控器损坏！

部件名称	产品中有害物质的名称及含量					
	有害物质					
	铅 (Pb)	汞 (Hg)	镉 (Cd)	六价铬 (Cr (VI))	多溴联苯 (PBB)	多溴二苯醚 (PBDE)
PCBA	X	0	X	0	0	0
显示 (液晶/镜片/背光)	0	0	0	0	0	0
塑胶壳	0	0	0	0	0	0
端子	X	0	0	0	0	0
排线	0	0	0	0	0	0

本表格依据 SJ/T 11364 的规定编制。
 ○：表示该有害物质在该部件所有均质材料中的含量均在 GB/T 26572 规定的限量要求以下；
 ×：表示该有害物质至少在该部件的某一均质材料中的含量超过 GB/T 26572 规定的限量要求。
 (产品中使用的物料超出 SJ/T 11364 标准，但是符合达标管理目录限用物质应用例外清单，因目前技术无法有符合 SJ/T 11364 的替代材料)