

HL2033 系列温控器安装使用说明

HL2033 系列温控器适用于工业、商业及家庭居室的温度控制，控制普通交流三速风机盘管和阀门设备的开启与关闭。尤其适用于办公楼、商场、写字楼、公寓、住宅等项目使用。

HL2033 系列温控器采用微电脑控制技术，大屏幕液晶显示，液晶显示状态有：制冷（❄️）、制热（☀️）、通风（🌀）、温控器输出（🔌）、室内温度、设置温度、实时时钟等。按键有：启停键（⏻）、功能设置键（M）、风速键（🌀）及温度调整键（⏴ ⏵）。



型号说明

型号命名	接线方式	联动
HL2033	DA2: 两管制三线阀	L: 联动输出
	DB2: 两管制三线阀	空表示无此功能
	FCV2: 四管制	

基本功能

- ☑ 室内温度设置与测量
- ☑ 手动或自动控制风机三速转换
- ☑ 掉电记忆功能
- ☑ 低温保护功能
- ☑ 白色背光（标配）
- ☑ 温度校准
- ☑ 锁按键功能
- ☑ 定时开关机
- ☑ 联动输出

显示状态

- ☑ 室内温度显示
- ☑ 设置温度显示
- ☑ 时钟显示（标配）
- ☑ 电动阀门开启 🔌
- ☑ 工作模式（制冷 ❄️ 制热 ☀️ 通风 🌀）
- ☑ 风机风速（低速 📶、中速 📶📶、高速 📶📶📶 或自动 AUTO）

技术指标

- ☑ 感温元件：NTC
- ☑ 测温精度：±1℃
- ☑ 温度设置：5~35℃
- ☑ 按键：触摸按键
- ☑ 工作环境：0~45℃
- ☑ 5~95% RH（不结露）
- ☑ 自耗功率：<2W
- ☑ 电源电压：AC85~250V, 50/60Hz
- ☑ 接线端子：能够连接 1 根 2.5 mm² 或 2 根 1.5mm 的导线
- ☑ 负载电流：2 A（阻性负载），1 A（感性负载）
- ☑ 外壳：PC+ABS 阻燃
- ☑ 外形尺寸：86×86×8.5 mm（宽×高×厚）
- ☑ 安装孔距：60 mm（标准）
- ☑ 防护等级：IP 30

使用说明

- ☞ 开/关机：按“⏻”键一次开机；再按一次关机，同时关闭电动阀门。
- ☞ 设定温度：开机状态下，按“⏴”键降低设置温度，按“⏵”键升高设置温度，每按键一次设置温度变化 0.5℃。
- ☞ 模式选择：开机状态下，按“M”键进行工作模式切换。液晶显示“❄️”表示制冷，显示“☀️”表示制热，显示“🌀”表示通风。

- ☞ 风速选择：开机状态下，按“🌀”键选择风机风速 高速 📶📶📶、中速 📶📶、低速 📶 或自动 AUTO。

在“自动”模式下，风速自动换档。即当室温与设置温度相差 1℃时，自动选择低风速；当室温与设置温度相差 2℃时，自动选择中风速；当室温与设置温度相差 3℃时，自动选择高风速。

☞ 电动阀的控制（HL2033DA2L/DB2L）：在制冷（制热）模式下，当室温高于（低于）设置温度 1℃时，打开电动阀；当室温达到设置温度时，HL2033DA2L 关闭电动阀，风机继续运行，HL2033DB2L 同时关闭电动阀和风机。

☞ 冷、热水阀控制（HL2033FCV2L）：在制冷模式下，当室温高于设置温度 1℃时，冷水阀打开，当室温降低到设定温度时，冷水阀关闭；制冷模式时热水阀一直关闭。制热模式下，当室温低于设置温度 1℃时，热水阀打开，当室温升高到设定温度时，热水阀关闭；制热模式时冷水阀一直关闭。

☞ 时钟调整及定时开关机设置：按“M”键 5 秒，“hh:mm”的“hh”闪烁，按“⏴”或“⏵”键调整小时。再按“M”键，“hh:mm”的“mm”闪烁，按“⏴”或“⏵”键调整分钟。再按“M”键，星期的显示符闪烁，按“⏴”或“⏵”键调整星期。再按“M”键，直至出现“ON”和“🔌”符号闪烁，以及“hh:mm”的“hh”闪烁，按“⏴”或“⏵”键调整定时开机的小时，再按“M”键，“hh:mm”的“mm”闪烁，按“⏴”或“⏵”键调整定时开机的分钟；再按“M”键，直至出现“OFF”和“🔌”符号闪烁，以及“hh:mm”的“hh”闪烁，用上述方法，设置定时关机的小时和定时关机的分钟。

低温保护功能

- ☞ 温控器处于关机状态，当室内温度低于 5℃时，温控器自动开启制热并显示“🔌”符号，打开供热设备；当室内温度升高到 7℃时，温控器自动关闭输出。

低温保护功能的设置


☞ 关机状态下，按住“M”键并保持6秒，调整设置参数“LoEn 09”开启低温保护功能。

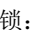
参数设置

☞ 关机状态下，按住“M”键并保持6秒，显示“Addr 00”“00”，按“V”、“^”键调整此项参数。再短按“M”键进入其他参数。

参数名	参数项	默认	功能含义
从机地址	Addr 00	1	1~250 (HL2033 无此功能)
预留	LrcH 01	0	无
2/4 管制选择	PiPE 02	02	2: 2 管制 4:4 管制
DA/DB 选择	dAb 03	db	da:DA 型 db: DB 型 (0:DA 型 1: DB 型)
内置温度校准	bc 04	0	-5~5℃
回差设置	bd 05	1℃	温控器回差设置，设置范围 1~5℃
设置温度上限	uP 06	35℃	7℃ ~ 35℃
设置温度下限	dn 07	5℃	5℃ ~ 33℃
低温保护温度设置	Lo 08	5℃	5℃ ~ 17℃
低温保护开启	LoEn 09	0	0: 关闭 1 开启
设备上电选项	Pon 10	0	0: 上电关机 1: 上电开机 2: 上电保持掉电前的状态
时钟编程	cLoc 11	1	0: 无时钟 1: 单次定时 2: 重复定时
按键锁定	Loc 12	0	0: 不锁定 1: 锁定
传感器选择	SEn 13	0	0: 单内置传感器 1: 单外置传感器 2: 同时内置外置传感器 (计费产品外置传感器使能) (HL2033 无计费功能)
外置温度校准	bc 14	0	-5~5℃
制冷阈值	PS 15	12	5~20 计费产品，外置传感器使能时，计时参考阈值
制热阈值	PS 16	55	35~90 计费产品，外置传感器使能时，计时参考阈值
干触点输入	InP 17	0	干触点有效条件：传感器选择必须为 0：单内置传感器 0: 无效 1: 导通时开机，断开时关机 2: 导通时关机，断开时开机 3: 导通时进入节能模式，断开时退出节能 4: 导通时退出节能模式，断开时进入节能模式
节能制冷设置温度	Coo 18	28℃	设定范围 22~32℃。
节能制热设置温度	HEA 19	16℃	设定范围 10~21℃。
联动输出	C1C2 20	0	0: 无效 1: 联动风机输出 2: 联动阀门输出
波特率	bPs 21	0	0: 4800bps 1: 9600bps (HL2033 无此功能)
校验	CHE 22	1	0: 无校验 1: 奇校验 Odd 2: 偶校验 Even (HL2033 无此功能)
断网临时使用时间	Pon 23	48	1~250 单位: h 计费温控器断网后，临时使用增加小时数据 (HL2033 无此功能)
预留	Join 24	0	0: 无效
软件版本	vEr 25	10	V1.0
恢复出厂设置	dEF 26	0	0: 不恢复出厂设置 1: 恢复出厂设置

按键锁功能

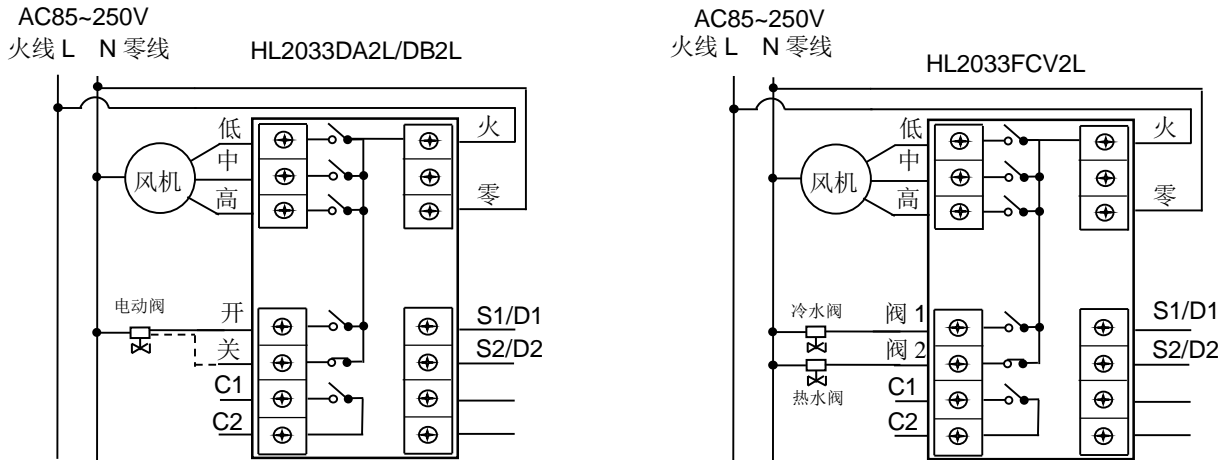
☞ 按键锁定：关机状态下，按住“M”键并保持6秒，调整设置参数“Loc 12”开启按键锁功能，在锁定状态下，按任意键，按键锁图标“”闪烁3次，

☞ 临时解锁：同时按住“V”和“^”键6秒，进入临时解锁状态，图标“”消失，无按键操作30秒后再次进入锁定状态

报警

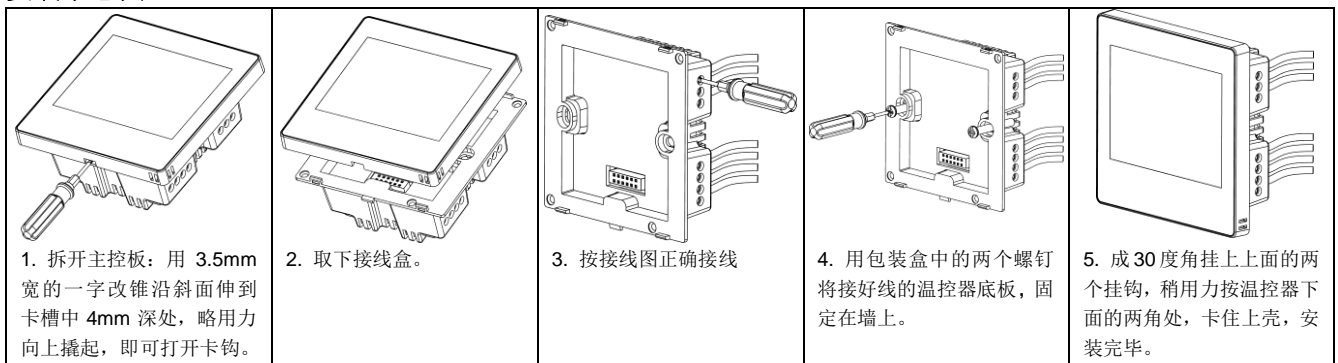
单内置传感器故障		单外置传感器故障	
故障	备注	故障	备注
E01	传感器短路	E10	传感器短路
E02	传感器断路	E20	传感器断路
HI	传感器高于 50℃	HI	传感器高于 50℃
LO	传感器低于 0℃	LO	传感器低于 0℃

接线图



备注：默认 S1S2 可外接 10KΩ 外置传感器，可以通过参数调节 D1D2 接门卡输入信号
C1 C2 为联动输出信号，可通过参数配置为风机联动输出，或者阀门联动输出。

安装示意图



警告：请严格按照接线图正确接线，切勿使水、泥浆等杂物进入温控器内，否则将会造成温控器损坏！
弱电线“S1/D1,S2/D2”不能与强电线 AC220V 在一个线槽中，否则将会容易造成温控器损坏！

部件名称	产品中有害物质的名称及含量					
	有害物质					
	铅 (Pb)	汞 (Hg)	镉 (Cd)	六价铬 (Cr (VI))	多溴联苯 (PBB)	多溴二苯醚 (PBDE)
PCBA	X	0	X	0	0	0
显示 (液晶/镜片/背光)	0	0	0	0	0	0
塑胶壳	0	0	0	0	0	0
端子	X	0	0	0	0	0
排线	0	0	0	0	0	0

本表格依据 SJ/T 11364 的规定编制。
 ○：表示该有害物质在该部件所有均质材料中的含量均在 GB/T 26572 规定的限量要求以下；
 ×：表示该有害物质至少在该部件的某一均质材料中的含量超过 GB/T 26572 规定的限量要求。
 (产品中使用的物料超出 SJ/T 11364 标准，但是符合达标管理目录限用物质应用例外清单，因目前技术无法有符合 SJ/T 11364 的替代材料)