

# HL8023-MD 系列温控器安装使用说明

HL8023-MD 系列风机盘管温控器,适用于中央空调风机盘管系统或风管道系统的室内温度控制,通过室内温度和设定温度相比较,对空调系统末端的普通交流三速风机盘管、电动阀、电动球阀或风阀进行开启和关闭控制,达到调节室内温度、舒适及节能的目的,可通过网络(MODBUS 协议)控制温控器的工作。

HL8023-MD 采用微电脑控制技术,大屏幕液晶显示,液晶显示状态有:工作状态(制冷、制热、通风)、风机风速、室内温度、设置温度等。按键有:电源开关(⏻)、模式转换键(M)、风速选择键(🌀)及温度设置键(▲▼)。



## 型号说明

HL8023 □ - □ L-MD

DA2: 控制电动阀和三速风机,温度达到时,关闭电动阀,风机继续运行。  
DB2: 控制电动阀和三速风机,温度达到时,关闭电动阀及风机。  
FCV2-DK: 适用于四管制系统,控制冷/热电动阀和三速风机,温度达到时,关闭电动阀,风机继续运行。

S2: 外置传感器/门卡功能。空表示无此功能。

## 基本功能

- ☑ 室内温度设置
- ☑ 手动或自动控制风机三速转换
- ☑ 低温保护功能
- ☑ 白色背光
- ☑ 锁按键功能(选配)
- ☑ 掉电记忆功能(选配)
- ☑ RS485 接口(MODBUS 协议)
- ☑ 外置传感器/门卡功能(选配)

## 显示状态

- ☑ 工作模式(制冷 🌀、制热 ☀️ 或通风 🌀)
- ☑ 风机风速(低速 📊、中速 📊、高速 📊 或自动 AUTO)
- ☑ 电动阀开启 📊
- ☑ 室内温度显示
- ☑ 设置温度显示

## 技术指标

- ☑ 感温元件: NTC
- ☑ 控温精度:  $\pm 1^{\circ}\text{C}$
- ☑ 温度设置:  $5\sim 35^{\circ}\text{C}$
- ☑ 显示范围:  $0\sim 55^{\circ}\text{C}$
- ☑ 工作环境: 温度  $0\sim 45^{\circ}\text{C}$   
湿度  $5\sim 95\% \text{RH}$  (不结露)
- ☑ 按 键: 轻触按键
- ☑ 自耗功率:  $< 2 \text{W}$
- ☑ 电源电压: AC85~250V, 50/60Hz
- ☑ 接线端子: 能够连接 1 根 2.5 mm<sup>2</sup>  
或 2 根 1.5 mm<sup>2</sup> 的导线
- ☑ 负载电流: 2 A (阻性负载), 1 A (感性负载)
- ☑ 外 壳: PC+ABS 阻燃
- ☑ 外形尺寸: 86.6×86.6×15.5 mm (宽×高×厚)
- ☑ 安装孔距: 60 mm (标准)
- ☑ 防护等级: IP 30

## 使用说明

- ☞ 开/关机: 按“⏻”键一次开机;再按一次关机,同时关闭风机盘管和电动阀。
- ☞ 设定温度: 开机状态下,按“▼”键降低设置温度,按“▲”键升高设置温度,每按键一次设置温度变化 0.5°C。

☞ 模式选择：开机状态下，按“M”键进行工作模式切换。液晶显示“❄️”表示制冷，显示“☀️”表示制热，显示“🌀”表示通风。

☞ 风速选择：开机状态下，按“🌀”键选择风机风速 🌬️🌬️🌬️🌬️ (高)、🌬️🌬️🌬️ (中)、🌬️🌬️ (低)、AUTO (自动) 档。

在“自动”模式下，风速自动换档。即当室温与设置温度相差 1℃时，自动选择低风速；当室温与设置温度相差 2℃时，自动选择中风速；当室温与设置温度相差 3℃时，自动选择高风速。

☞ 电动阀的控制 (HL8023DA2/DB2-MD)：在制冷 (制热) 模式下，当室温高于 (低于) 设置温度 1℃时，打开电动阀；当室温达到设置温度时，HL8023DA2-MD 关闭电动阀，风机继续运行，HL8023DB2-MD 同时关闭电动阀和风机。

☞ 冷、热水阀控制 (HL8023FCV2-DK-MD)：在制冷模式下，当室温高于设置温度 1℃时，冷水阀打开，当室温降低到设定温度时，冷水阀关闭；制冷模式时热水阀一直关闭。制热模式下，当室温低于设置温度 1℃时，热水阀打开，当室温升高到设定温度时，热水阀关闭；制热模式时冷水阀一直关闭。

## 外接温度传感器功能

☞ 当温控器接上外置传感器时，内置 NTC 自动失效。

## 门卡功能

☞ 温控器选择门卡模式，当拔卡时，进入无人模式，此时液晶显示“🌀”，如果温控器处于制冷模式时，温度自动设置为 26℃，风机低速运行。如果温控器处于制热模式时，温度自动设置为 18℃，风机低速运行。此时不能通过上下键来更改设定温度。当插卡时，恢复正常。

## 锁按键功能

☞ 锁按键功能：如果温控器具有锁按键功能，在没有人使用的情况下 30 秒后会自动把按键锁上，禁止其他人员对温控器进行操作。

☞ 按键解锁：按“🌀”键 5 秒即可解锁 (在没有人使用的情况下 30 秒后会自动把按键锁上)。

## 低温保护功能

☞ 温控器处于关机状态，当室内温度低于 5℃时，温控器自动开启制热并显示“☀️”符号，风机自动高速运行并开启电动阀 (HL8023FCV2-DK-MD 开启热水阀)；当室内温度升高到 7℃时，温控器自动关闭输出。

## 低温保护功能的设置

☞ 关机状态下，按住“M”键并保持 3 秒，显示“OF”或“On”，按“▲”、“▼”键调整此项参数。“OF”表示取消低温保护功能，“On”表示开启低温保护功能。出厂默认值为“OF”。

## 设置机号

☞ 关机状态下，按下键“🌀”键并保持 5 秒钟，显示“XX”，此时可以通过“▼”和“▲”键设定机器编号，系统自动确认设定值 (机号的编号范围为 1-32 号)。

## 温度调整

如果用户希望温控器显示的温度高于或低于实际温度 (±5℃)，可进行以下操作：

☞ 在关机状态下，同时按住“▲”键和“▼”键并保持 3 秒，显示“XX °C” (不显示温控器工作模式)，按“▲”或“▼”键调整温度值，6 秒钟后自动确认。

## 报警

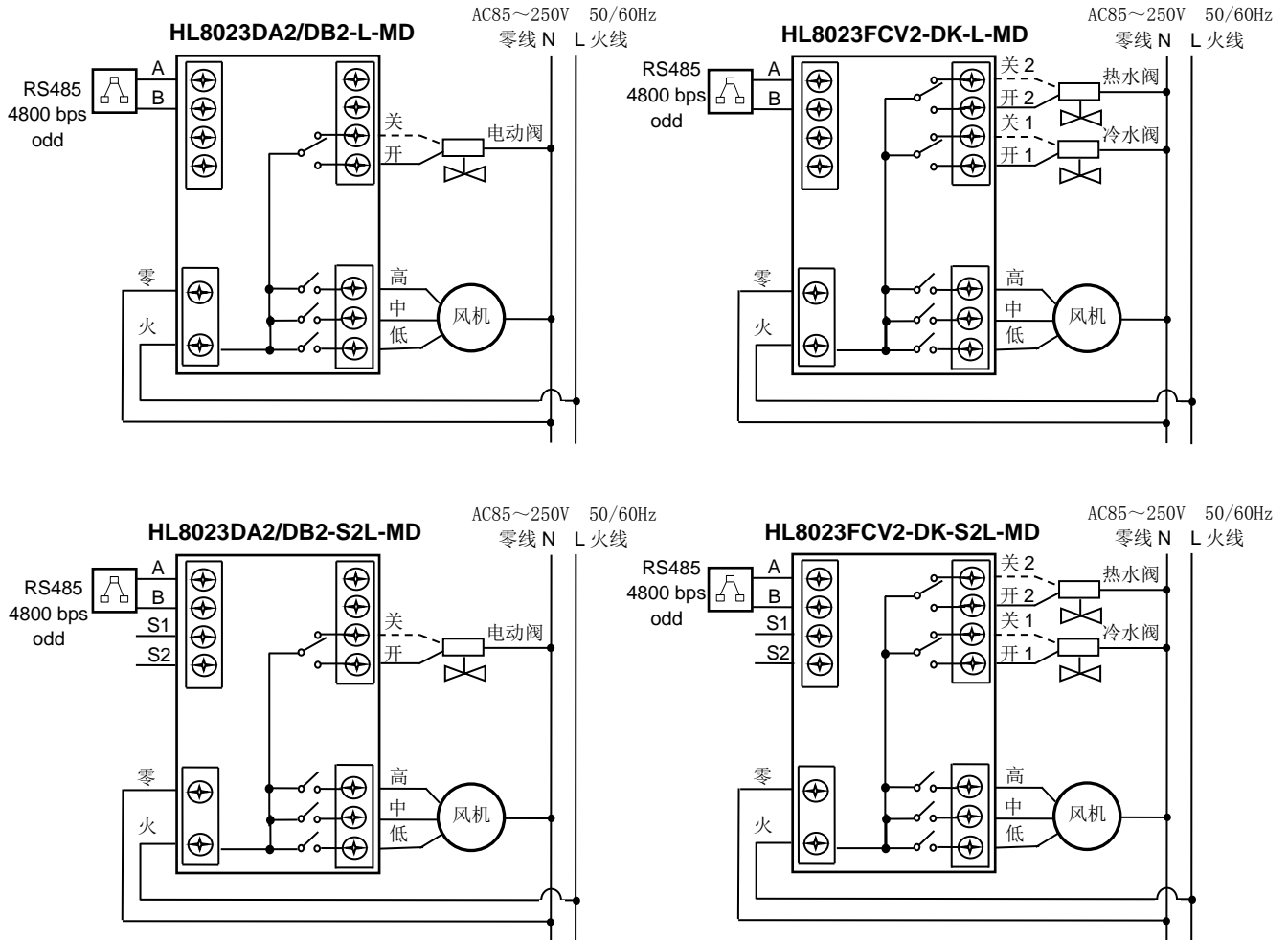
☞ 传感器出现故障，温控器关闭风机和电动阀，并显示“E1”或“E2”。

E1：传感器短路报警。

E2: 传感器断路报警。

当温度高于 55℃ 显示“HI”, 当温度低于 0℃ 显示“LO”。

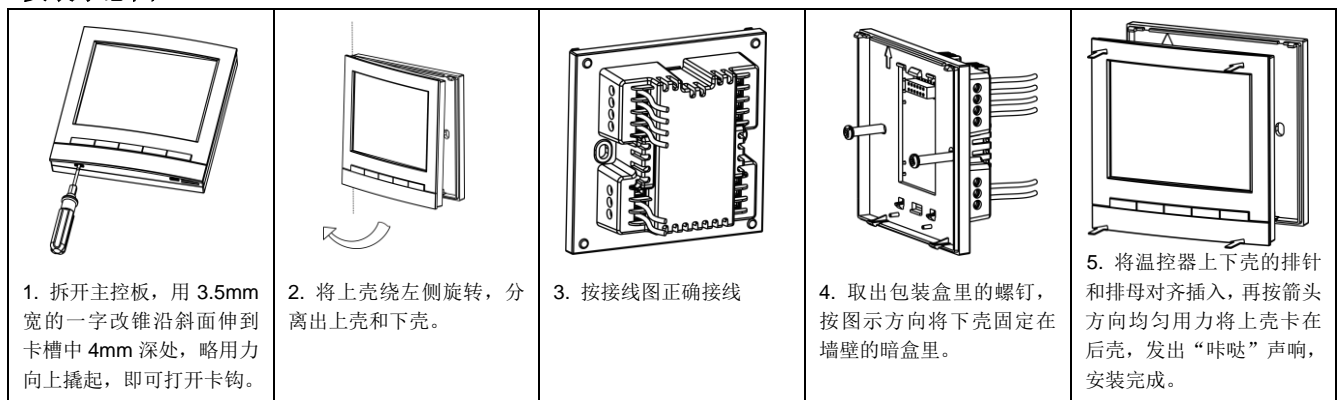
### 接线图



注：若现场使用常闭两线阀，只接“开”端子即可。

风机盘管仅为普通三速交流风机盘管，使用前请注意检查负载是否满足要求。

### 安装示意图



敬告：请严格按照接线图正确接线，切勿使水、泥浆等杂物进入温控器内，否则将会造成温控器损坏！

## 有毒物质清单

部件名称	有害物质					
	铅 (Pb)	汞 (Hg)	镉 (Cd)	六价铬 (Cr (VI))	多溴联苯 (PBB)	多溴二苯醚 (PBDE)
PCBA	✘	○	○	○	○	○
显示 液晶/镜片/背光	○	○	○	○	○	○
塑胶壳	○	○	○	○	○	○
排线	○	○	○	○	○	○

本表格依据 SJ/T 11364 的规定编制。

○:表示该有害物质在该部件所有均质材料中的含量均在 GB/T 26572 规定的限量要求以下;

✘:表示该有害物质至少在该部件的某一均质材料中的含量超过 GB/T 26572 规定的限量要求。(产品中使用的物料超出 SJ/T 11364 标准,但是符合达标管理目录限用物质应用例外清单,因目前技术无法有符合 SJ/T 11364 的替代材料)