

HL-M02/ HL-M03/ HL-M04 I/O 扩展模块

产品介绍

HL-M04 I/O 扩展模块是一款可通过 RS485 接口与远程主机或者控制器通讯的设备;该产品具有 8 路电压 0~10V 或 0~20mA 或 4~20mA 模拟量输入、4 路 0~10V 或 0~20mA 或 4~20mA 模拟量输出。该控制器具有 1 路 485 通讯串口, 可实现与 MODBUS 设备通讯。

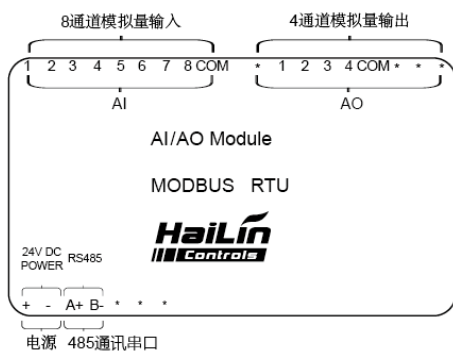
注:HL-M02 只包含 8 路输入通道;HL-M03 只包含 4 路输出通道。



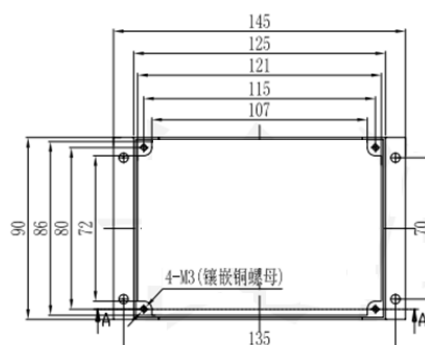
主要技术指标及参数

输入输出通道		电气特性		
通道数量及类型		8 路模拟量输入, 4 路模拟量输出	供电电源	
			24V DC	
输入信号	电流	4~20mA 0~20mA	功率 (24V DC)	
	电压	0~10V	3 W	
	精度	0.1%FS@25°C	外形及安装	
	采样时间	<20ms (全通道)	尺寸规格	145mm(L)×90mm(W)×40mm(H)
	输入阻抗	720KΩ (电压); 249Ω (电流)	重量	300g
	最大值	电流 <30mA 电压 <30V	安装方式	导轨安装, 标准 35mm DIN 导轨 螺钉安装
输出信号	电流	4~20mA 0~20mA	工作环境	
	电压	0~10V	工作温度	0~+55°C
	精度	0.2%FS@25°C	存储温度	-40~+70°C
温度漂移		±100ppm/°C	相对湿度	5%~95%, 不凝结
通讯		防护等级		
		IP20		
RS485 串口通讯, 半双工, 通道信号隔离				
波特率 (单位:bps): 4800 (800m) 9600 (500m) 38400 (200m)				
通讯模式: Modbus 从站; 协议: Modbus RTU; 终端匹配电阻: 120Ω				
通讯参数: 数据位: 8 位; 校验位: 无校验、奇校验、偶校验; 停止位: 1 位				
模拟量输入读取功能码: 04; 模拟量输出读取功能码: 03, 写入功能码 06 或 16; (十进制)				

端口说明



导轨式安装



定位孔安装

