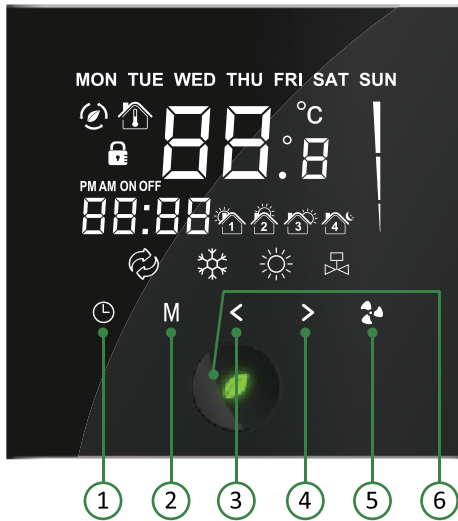


中央空调室内温度控制器安装使用说明书

界面和按键说明



序号	按键	说明	功能
1		时钟键	时钟设定及时段编程
2	M	模式键	工作模式切换
3	<	下调键	温度调节（短按向左键减少0.5℃）
4	>	上调键	温度调节（短按向右键增加0.5℃）
5		风速键	风速选择
6		开关键	开关机键、进入或退出节能模式、呼吸灯

序号	图标	含义	序号	图标	含义
1		制热模式	9		四时段标志
2		通风模式	10	PM AM	下午/上午标志
3		阀开启标志	11	ON OFF	定时开关机标志
4		节能模式	12	88:88	时间显示
5		室内温度标志	13		按键锁标志
6		制冷模式	14	°C	摄氏温度
7	88.8	室温显示	15	MON TUE WED THU FRI SAT SUN	星期显示
8		风速标志			

基本功能和操作说明

红外线接近感应

温控器自动感应人体的接近。当人体接近温控器5厘米以内处时，温控器会自动进入唤醒模式，背光自动点亮，并显示温控器当前运行状态。当人体离开检测范围20秒钟后，温控器会进入待机模式，只保留显示室内温度，背光及其他所有显示消失，“”会随着人的呼吸而渐亮渐灭。

ECO节能设置

在操作模式下，按住“”键两秒，温控器会进入ECO节能的模式，如果温控器处于制冷模式时，温度自动设置为26℃，风机低速运行；如果温控器处于制热模式时，温度自动设置为18℃，风机低速运行；节能模式开启状态下，再一次按住“”键两秒退出节能模式。

风机盘管智能控制

开/关机：温控器在关机状态时轻触“”键即开机，显示室内温度及其他各相关内容；在开机状态时轻触“”键即关机，关闭所有显示，同时关闭风机盘管和电动阀。

开机状态及待机状态：开机状态下，20秒钟之内没有任何按键操作且人离开温控器，温控器会自动进入待机状态，此时温控器只显示室内温度，“”呈呼吸灯效果闪烁。当人靠近温控器后，温控器会自动进入正常开机状态，液晶图标亮起，此时可进行操作。

设定温度：开机状态下，按“<”键降低设置温度，按“>”键升高设置温度，每按键一次设置温度变化0.5℃。

模式选择：开机状态下，按“M”键进行工作模式切换。液晶显示“”表示制冷，显示“”表示制热，显示“”表示通风。

风速选择：开机状态下，按“”键选择风机风速 （高）、（中）、（低）、交替显示（自动）档。在“自动”模式下，风速自动换挡。既当室温与设置温度相差1℃时，自动选择低风速；当室温与设置温度相差2℃时，自动选择中风速；当室温与设置温度相差3℃时，自动选择高风速。

时钟设定：开机状态下，按“”键进入时钟设定界面，按“”键进行小时、分钟、星期、定时开机时间、定时关机时间参数选择，按“<”和“>”键调整相应参数。

自学习功能

当开启自学习功能之后，温控器会随着你的使用而逐渐“学习”你的使用习惯，自动修正编程时间表，提前预冷或者预热你的房间。（出厂默认为关闭此功能。）

7天4时段编程功能

将一个星期（7天）的每一天分成4个时段，分别设定其温度值，以满足用户在不同的时间段内对室温的不同需求。

开机状态下，按“”键3秒，进入7天4时段编程设定模式，再次按“”键进行7天4时段时钟和温度参数选择，按“<”或“>”键调整此项参数。

出厂默认值：7:00~8:00 设定温度为25℃，8:00~18:00设定温度为25℃，18:00~21:00设定温度为25℃，21:00~7:00设定温度为25℃。（出厂默认为关闭此功能。）

通讯地址设置

关机状态下，按住“”3秒，显示“xx”即为设定通讯地址，按“<”和“>”调整此项参数，范围1~32。（出厂默认地址01，只有HL8028有此参数）

参数设置

开机状态下按住“M”键5秒，“时钟”显示部分显示“01”，温度显示部分显示参数值。之后按“M”键选择要查看的参数，用“<”和“>”键修改。参数含义如下：

参数项	参数名	出厂默认	功能含义
01	低温保护	OF	OF: 低温保护不启动; On: 低温保护启动;
02	DA、DB选择	XX	db: DB型; dA: DA型;
03	两管制、四管制的选择	XX	02: 两管制; 04: 四管制;
03	制热时是否开启风机盘管	OF	OF: 制热时不开启风机盘管; On: 制热时开启风机盘管（注：只有绿动（空调采暖二合一）有此参数）
04	12/24小时制	24	12: 12小时制; 24: 24小时制;
05	ECO节能制冷温度	26.0°C	设定范围22~32°C
06	ECO节能制热温度	18.0°C	设定范围10~21°C
07	进入待机时间	02	人离开后多长时间进入待机界面; 时间值=显示值 x 10秒; 设定范围为10秒~120秒;
08	定时和编程	02	01: 编程功能; 02: 定时功能（一次性）; 03: 具有定时（一次性）和编程功能; 04: 具有定时功能（常有效）; 05: 具有定时（常有效）和编程功能
09	自学习功能	OF	OF: 自学习功能不启动; On: 自学习功能启动;
10	自学习遇冷预热系数（不可调）	20	20: 自学习功能启动之后，温控器使房间温度升高（预热）或者降低（遇冷）1°C需要的时间，单位为分钟。
11	波特率设置	00	00: 4800bps; 01: 9600bps;（注：只有HL8028有此功能）
12	奇偶校验设置	01	00: 无校验; 01: 奇校验 02: 偶校验;（注：只有HL8028有此功能）

注：1. 当参数为 OF 时：制热时，开启地暖，不开启风机盘管。参数为 On 时：制热时，同时开启地暖和风机盘管。

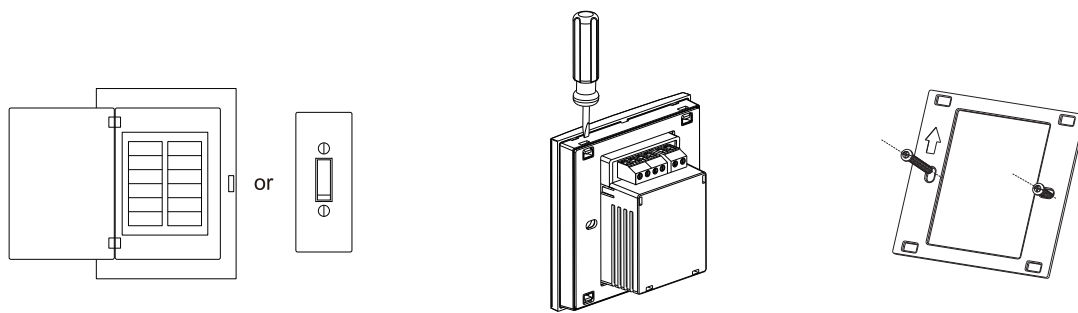
警告：产品出厂参数设置以上表为准（第2、3项参数出厂默认值因型号而异），用户不可随意更改，如操作不当可能会带来不便，将不在保修范围内。特殊情况下，参数如需调整由海林授权的专业安装人员进行。

安装方法

第一步：切断所有控制系统及设备的电源

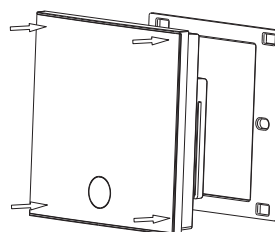
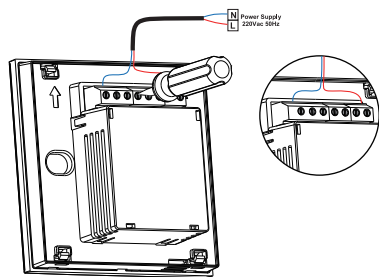
第二步：按图所示，取出铁板

第三步：取出包装盒里的螺钉，按图示方向将铁板固定在墙壁的暗盒里



第四步：按图示接线，接线方式请参考以下接线图

第五步：将机器按箭头方向均匀用力卡在铁板上

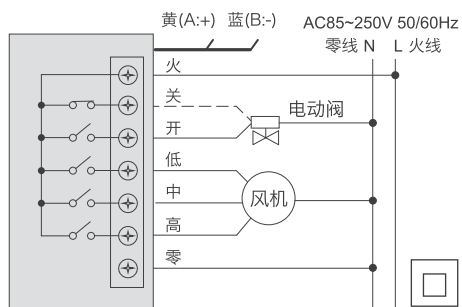


技术指标

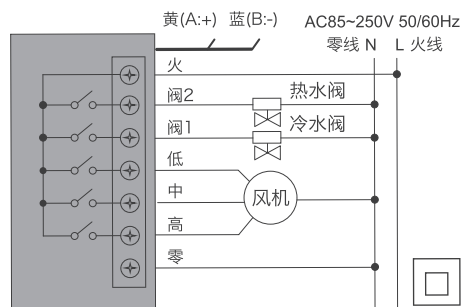
- 感温元件：NTC
- 测温精度：±1℃
- 温度显示精度：0.5℃
- 温度设置：5~35℃
- 显示范围：0~55℃
- 工作环境：0~45℃
- 湿度：5~95%RH(不结露)
- 按键：容式触摸
- 自耗功率：< 2 W
- 电源电压：AC 85~250 V, 50/60 Hz
- 接线端子：能够连接1根2.5 mm²的导线
- 负载电流：< 2 A (阻性负载), < 1 A (感性负载)
- 防护等级：IP20
- 外壳：PC + ABS 阻燃
- 外形尺寸：86×86×15.8 mm (宽×高×厚)
- 安装孔距：60 mm (标准)

接线方法

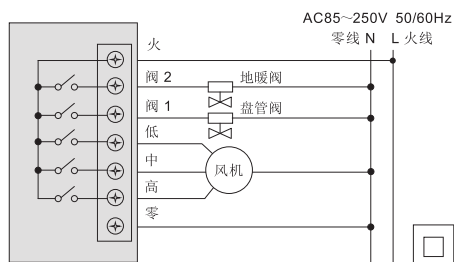
绿动 HL8028DA2/DB2-MD



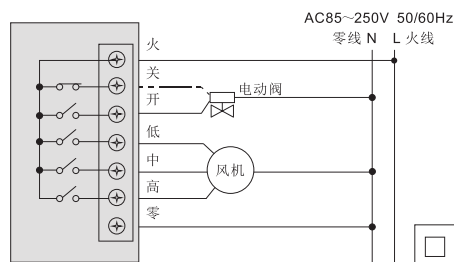
绿动 HL8028FCV2-MD



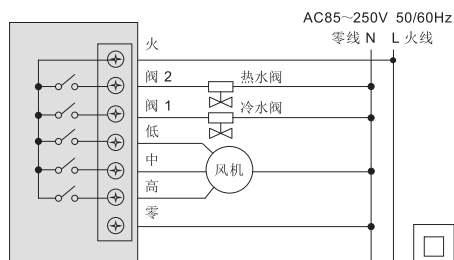
绿动 HLA2028DB



绿动 HL2028DA2/DB2



绿动 HL2028FCV2



敬告：请严格按照接线图正确接线，切勿使水、泥浆等杂物进入温控器内，否则将会造成温控器损坏！

产品中有害物质的名称及含量

部件名称	有害物质					
	铅 (Pb)	汞 (Hg)	镉 (Cd)	六价铬 Cr (VI)	多溴联苯 (PBB)	多溴二苯醚 (PBDE)
PCBA	X	○	○	○	○	○
显示 液晶/镜片/背光	○	○	○	○	○	○
塑胶壳	○	○	○	○	○	○
排线	○	○	○	○	○	○
<p>本表格依据SJ/T 11364的规定编制。</p> <p>○：表示该有害物质在该部件所有均质材料中的含量均在GB/T 26572规定的限量要求以下；</p> <p>×：表示该有害物质至少在该部件的某一均质材料中的含量超过GB/T 26572规定的限量要求。</p> <p>(产品中使用的物料超出 SJ/T 11364标准，但是符合达标管理目录限用物质应用例外清单，因目前技术无法有符合 SJ/T 11364的替代材料)</p>						

北京海林自控科技股份有限公司

Beijing Hailin Control Technology Inc.

地址：北京市昌平区回龙观国际信息产业基地发展路9号

服务热线：400 101 0003

总机：010-52816666 (工厂总机)

010-52816688 (国内销售总机)

010-52816622 (国际贸易总机)

传真：010-52816699 (国内销售)

010-52816633 (国际贸易)

邮编：102206