

## HL-LD 低温断路控制器使用说明书

### 应用:

HL-LD 系列低温断路控制器工作于单刀双掷模式。典型应用包括：低温条件下用于保护热交换器、表冷器以及液体工作管路为避免过冷或结冰。该控制器结构紧凑、性能可靠，并且具有回差固定的可调温度设定点。



### 工作模式:

当感温毛细管的任何 200mm 长部位温度下降到刻度盘所设置的温度点时，内部开关断开，直到温度上升到比设定温度高出 4℃ 以上，内部开关才重新接通。

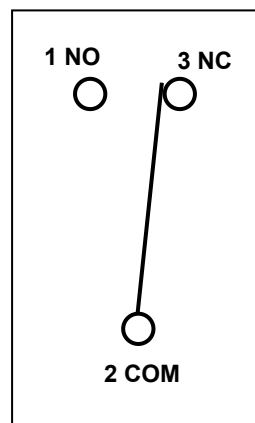
### 产品规格:

型号	开关动作	温度范围℃ 断路	回差℃	毛细管长度	感温极限℃	触点容量 250VAC
HL-LD-3	单刀双掷	1.0~7.5	4~6	3m	80	阻性: 5A 感性: 3A
HL-LD-6	单刀双掷	1.0~7.5	4~6	6m	80	

### 接线:

所有电气连接都要用铜导体并且要遵照 IEC 标准和地方规定。按下列步骤进行接线:

1. 松开上盖上的螺钉，取下上盖。
2. 从下面的过线孔将导线穿入。
3. 将导线分别紧固压在相应的端子上（见图 2）。
4. 扣好上盖, 安好螺钉。



温度低于设定时:

2-3 断开

1-2 接通

COM: 公共端

NC: 常闭

NO: 常开

### 接线注意事项:

- 1、接线之前一定要切断电源，以免造成电击或设备损坏。
- 2、控制器毛细管应安装于表冷器、加热器的背风面。

## 安装:

将控制器安装于被控制环境的平均温度的墙面上。不要安装在有意外温度影响的冷、热源附近。不要安装在露天墙壁上或者能使感温毛细管超过  $80^{\circ}\text{C}$  的环境中。HL-LD 可以安装在线槽内或者通过后盖上的安装孔用螺钉固定在平面上。不可将控制器的感温毛细管弄扁或形成死弯。毛细管凹陷会改变原来的标定结果，会使动作温度低于刻度盘设定值。(见图 1)

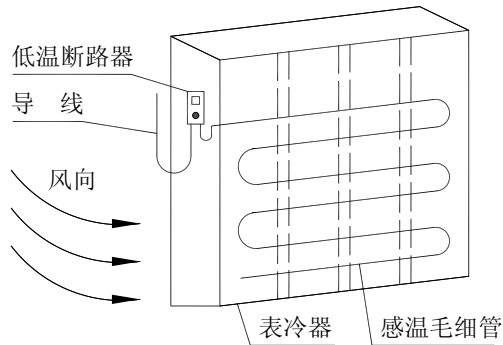


图 1 安装示意图

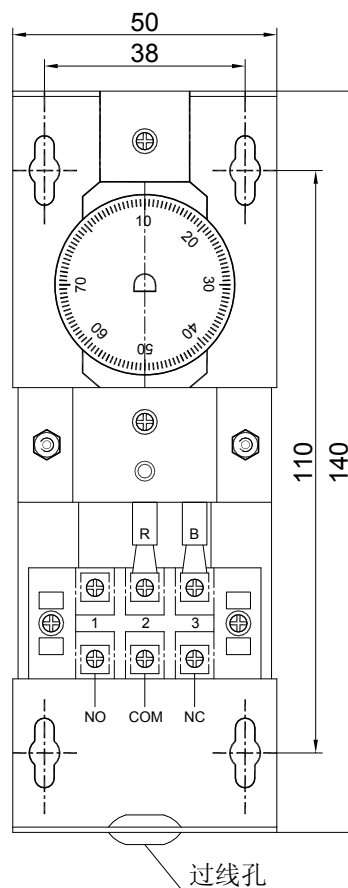


图 2 安装尺寸及接线图

## 安装注意事项:

- 1、感温部分为内充有蒸汽的毛细管,主体部分为带有可调旋钮的壳体,毛细管被剪断将导致本设备不可修复性的损坏
- 2、在凸凹不平的墙面上安装时,只用顶部的两个安装孔固定。一旦在凸凹不平的墙面安装而用了四个安装孔固定,这很可能导致壳体变形从而影响标定值和动作。