

## HL-WS 系列液位变送器使用说明书

### 概述

HL-WS 系列投入式液位变送器采用进口优良带隔离膜片的扩散硅压力传感器,能简单可靠的实现各种液位的测量。并有与之配套的液位数显控制仪,方便用户使用。常规的液位变送器输出 4mA~20mA 直流信号,直流 24V 供电,两线制。

### 技术指标

电源电压: DC 24V

量程范围: 0~1、2、3、5、10、20、200 米  
(或按用户给定量程)

输出信号: 4mA~20mA 两线制

测量精度:  $\leq 0.5\%FS$

过载能力: 额定量程的 1.5 倍

长期稳定性: 0.2%FS

工作环境温度:  $-25^{\circ}C \sim 45^{\circ}C$

防护类型: 防水: 室外安装。

传感器外壳: ICr18Ni9Ti(普通型) 氟塑料(防腐型)

测量膜片: 316S

电缆护管: 不锈钢管 ICr18Ni9Ti(粘稠高温介质)  
橡胶(导气电缆,水介质)

聚丙烯塑料(油类,轻微酸,碱性介质)

氟塑料管(酸碱及各种腐蚀性液体)

变送器外壳: 铝合金



### 结构特点

HL-WS 系列液位变送器,由变送器,导气电缆,感压头,支架等构成。根据导气电缆是否加不锈钢套管分为杆式和缆式两种。

#### (1) 感压头

感压头是由不锈钢材料制成,内置进口压力传感器,传感器内部的敏感元件由不锈钢膜片与外界隔离,实现与被测介质的隔离,传感器内灌硅油,被测压力经膜片硅油传至敏感元件,补偿用高稳定性热敏电阻也同样封入硅油内,它与力敏电阻处于同样温场,实现较好的动态补偿。

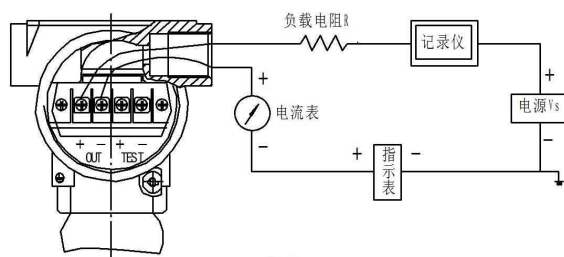
#### (2) 变送器

变送器外壳是由铝合金材料加工制成,内设测量转换电路板,设有零点和量程调节电位器,可供用户在必要时调整用,电源对大地(外壳)端安装有避雷电阻,防止雷击。

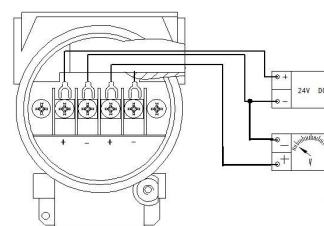
#### (3) 导线电缆

HL-WS 系列变送器采用外径为  $\Phi 7.6mm$  的导气电缆。按用户被测介质的不同要求分为:电缆加护管的杆式,电缆外不加护管缆式。

### 接线示意图:

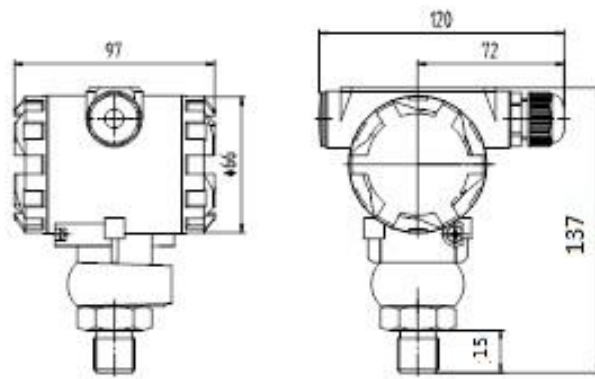


电流型接线图

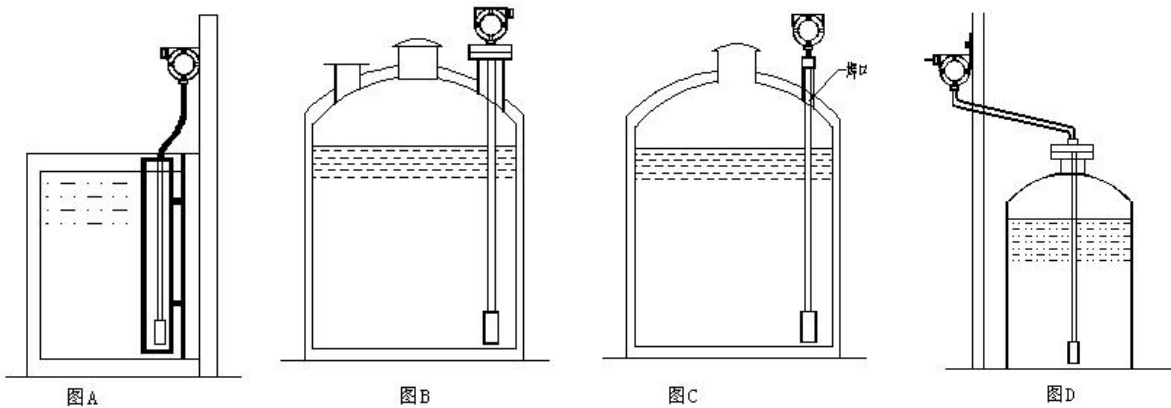


电压型接线图

## 外形尺寸及安装示意图



## 产品安装方式举例



## 维修和检查

变送器在出厂前已作老化及检定，一般不需要再作其它检查，如万一工作不正常可按下列程序检查。

- (1) . 检查电源24VDC是否正常。
- (2) . 检查回路中的电流是否正常(压头提出水面输出应为4mA左右)。
- (3) . 检查传感器内部是否潮湿, 打开后部积水室盖。将积水倒净, 吹干。

注: 传感器的感应膜片很薄, 千万不能压和碰撞。如传感器的膜片被碰变形, 不能复位, 此传感器即报废了, 只能重新更换, 但此费用需由用户自己承担。

## 特别说明

由于产品不断改进, 本说明书电气连接图仅供参考, 详细的电气接线图印于产品本身。