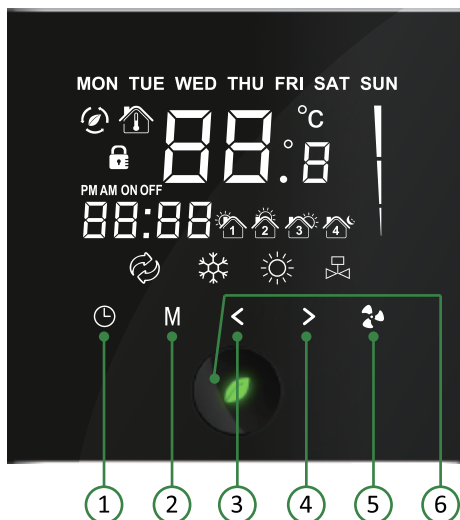


空调采暖二合一室内温度控制器安装使用说明书

界面和按键说明



序号	按键	说明	功能
1	🕒	时钟键	时钟设定及时段编程
2	M	模式键	工作模式切换
3	<	下调键	温度调节（短按向左键减少0.5℃）
4	>	上调键	温度调节（短按向右键增加0.5℃）
5	🌀	风速键	风速选择
6	🍃	开关键	开关机键、进入或退出节能模式、呼吸灯

序号	图标	含义	序号	图标	含义
1	☀️	制热模式	9	🏠🕒🕒🕒🕒	四时段标志
2	🌀	通风模式	10	PM AM	下午/上午标志
3	🏠	地暖模式	11	ON OFF	定时开关机标志
4	🌿	节能模式	12	88:88	时间显示
5	🏠	室内温度标志	13	🔒	按键锁标志
6	❄️	制冷模式	14	°C	摄氏温度
7	88.8	室温显示	15	MON TUE WED THU FRI SAT SUN	星期显示
8	🌀	风速标志			

基本功能和操作说明

红外线接近感应

温控器自动感应人体的接近。当人体接近温控器5厘米以内处时，温控器会自动进入唤醒模式，背光自动点亮，并显示温控器当前运行状态。当人体离开检测范围20秒钟后，温控器会进入待机模式，只保留显示室内温度，背光及其他所有显示消失，“🍃”会随着人的呼吸而渐亮渐灭。

ECO节能设置

在操作模式下，按住“🍃”键两秒，温控器会进入ECO节能的模式，如果温控器处于制冷模式时，温度自动设置为26℃，风机低速运行；如果温控器处于制热模式时，温度自动设置为18℃，风机低速运行；节能模式开启状态下，再一次按住“🍃”键两秒退出节能模式。

风机盘管智能控制

开/关机：温控器在关机状态时轻触“🍃”键即开机，显示室内温度及其他各相关内容；在开机状态时轻触“🍃”键即关机，关闭所有显示，同时关闭风机盘管和电动阀。

开机状态及待机状态：开机状态下，20秒钟之内没有任何按键操作且人离开温控器，温控器会自动进入待机状态，此时温控器只显示室内温度，“🍃”呈呼吸灯效果闪烁。当人靠近温控器后，温控器会自动进入正常开机状态，液晶图标亮起，此时可进行操作。

设定温度：开机状态下，按“<”键降低设置温度，按“>”键升高设置温度，每按键一次设置温度变化0.5℃。

模式选择：开机状态下，按“M”键进行工作模式切换。液晶显示“❄️”表示制冷，显示“☀️”表示制热，显示“🏠”表示地暖，显示“🏠+☀️”表示地暖+制热（当设定温度与室内温度差值大于等于1℃，小于3℃时开启地暖，🏠闪烁；当差值大于等于3℃时同时开启地暖和空调，🏠和☀️同时闪烁），显示“🌀”表示通风。

风速选择：开机状态下，按“🌀”键选择风机风速 ———（高）、— —（中）、—（低）、交替显示（自动）档。在“自动”模式下，风速自动换挡。既当室温与设置温度相差1℃时，自动选择低风速；当室温与设置温度相差2℃时，自动选择中风速；当室温与设置温度相差3℃时，自动选择高风速。

地暖、盘管阀控制：

制冷模式控制：当室温比设置温度高1℃及以上时，盘管阀及风机打开，当室温达到设定温度时，盘管阀及风机关闭；制冷模式时地暖阀一直关闭。

制热模式控制：当室温比设置温度低1℃及以上时，盘管阀及风机打开，当室温达到设定温度时，盘管阀及风机关闭；制热模式时地暖阀一直关闭。

地暖模式控制：当室温比设置温度低1℃及以上时，地暖阀打开，当室温达到设定温度时，地暖阀关闭；地暖模式时盘管阀及风机一直关闭。

地暖+制热模式控制：当设置温度与室温差值大于等于1℃，小于3℃时开启地暖阀，当差值大于等于3℃时同时开启地暖和盘管阀、风机。

时钟设定：开机状态下，按“🕒”键进入时钟设定界面，按“🕒”键进行小时、分钟、星期、定时开机时间、定时机时间参数选择，按“<”和“>”键调整相应参数。

自学习功能

当开启自学习功能之后,温控器会随着你的使用而逐渐“学习”你的使用习惯,自动修正编程时间表,提前预冷或者预热你的房间。(出厂默认为关闭此功能。)

7天4时段编程功能

将一个星期(7天)的每一天分成4个时段,分别设定其温度值,以满足用户在不同的时间段内对室温的不同需求。

开机状态下,按“**L**”键3秒,进入7天4时段编程设定模式,再次按“**L**”键进行7天4时段时钟和温度参数选择,按“**<**”或“**>**”键调整此项参数。

出厂默认值:7:00~8:00 设定温度为25℃,8:00~18:00设定温度为25℃,18:00~21:00设定温度为25℃,21:00~7:00设定温度为25℃。(出厂默认为关闭此功能。)

参数设置

开机状态下按住“**M**”键5秒,“时钟”显示部分显示“01”,温度显示部分显示参数值。之后按“**M**”键选择要查看的参数,用“**<**”和“**>**”键修改。参数含义如下:

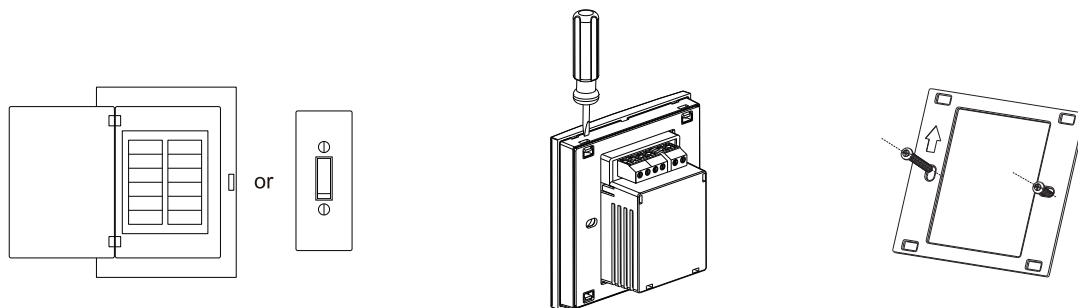
参数项	参数名	出厂默认	功能含义
00	通讯地址	01	设定范围1~32(注:只有HLA8028有此参数)
01	低温保护	OF	OF:低温保护不启动;On:低温保护启动;
02	DA、DB选择	db	db:DB型;dA:DA型;
03	两管制、四管制的选择	04	04:四管制(空调采暖二合一,不可调);
04	12/24小时制	24	12:12小时制;24:24小时制;
05	ECO节能制冷温度	26.0℃	设定范围22~32℃
06	ECO节能制热温度	18.0℃	设定范围10~21℃
07	进入待机时间	02	人离开后多长时间进入待机界面;时间值=显示值×10秒;设定范围为10秒~120秒;
08	定时和编程	02	01:编程功能;02:定时功能(一次性);03:具有定时(一次性)和编程功能;04:具有定时功能(常有效);05:具有定时(常有效)和编程功能
09	自学习功能	OF	OF:自学习功能不启动;On:自学习功能启动;
10	自学习预冷预热系数(不可调)	20	20:自学习功能启动之后,温控器使房间温度升高(预热)或者降低(预冷)1℃需要的时间,单位为分钟。
11	波特率设置	00	00:4800bps;01:9600bps;(注:只有HLA8028有此参数)
12	奇偶校验设置	01	00:无校验;01:奇校验02:偶校验;(注:只有HLA8028有此参数)

安装方法

第一步：切断所有控制系统及设备的电源

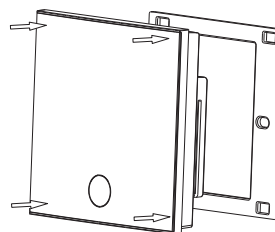
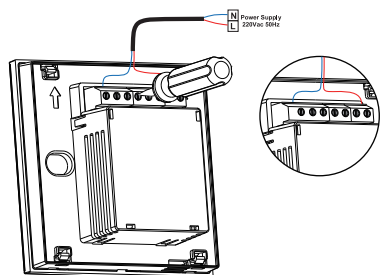
第二步：按图所示，取出铁板

第三步：取出包装盒里的螺钉，按图示方向将铁板固定在墙壁的暗盒里



第四步：按图示接线，接线方式请参考以下接线图

第五步：将机器按箭头方向均匀用力卡在铁板上

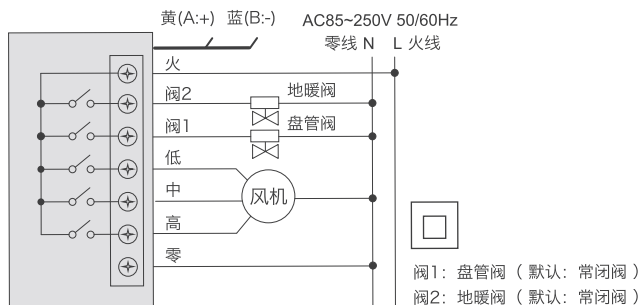


技术指标

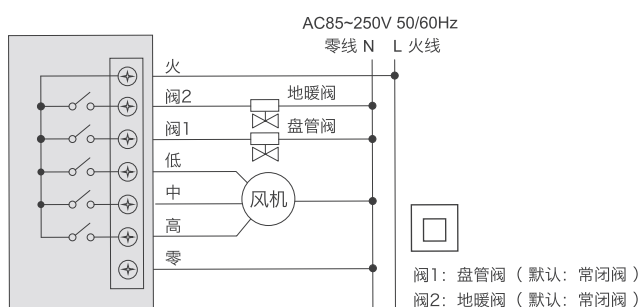
- 感温元件：NTC
- 测温精度：±1°C
- 温度显示精度：0.5°C
- 温度设置：5 ~ 35°C
- 显示范围：0 ~ 55°C
- 工作环境：0 ~ 45°C 5 ~ 95 %RH(不结露)
- 按键：容式触摸
- 自耗功率：< 2 W
- 电源电压：AC 85 ~ 250 V, 50/60 Hz
- 接线端子：能够连接1根2.5 mm²的导线或2根1.5 mm²的导线
- 负载电流：< 2 A (阻性负载)，< 1 A (感性负载)
- 防护等级：IP30
- 外壳：PC + ABS 阻燃
- 外形尺寸：86×86×15.8 mm (宽×高×厚)
- 安装孔距：60 mm (标准)

接线方法

绿动 HLA8028



绿动 HLA2028



敬告：请严格按照接线图正确接线，切勿使水、泥浆等杂物进入温控器内，否则将会造成温控器损坏！

产品中有害物质的名称及含量

部件名称	有害物质					
	铅 (Pb)	汞 (Hg)	镉 (Cd)	六价铬 Cr (VI)	多溴联苯 (PBB)	多溴二苯醚 (PBDE)
PCBA	X	O	O	O	O	O
显示 液晶/镜片/背光	O	O	O	O	O	O
塑胶壳	O	O	O	O	O	O
排线	O	O	O	O	O	O

本表格依据SJ/T 11364的规定编制。

O：表示该有害物质在该部件所有均质材料中的含量均在GB/T 26572规定的限量要求以下；

X：表示该有害物质至少在该部件的某一均质材料中的含量超过GB/T 26572规定的限量要求。

(产品中使用的物料超出 SJ/T 11364标准，但是符合达标管理目录限用物质应用例外清单，因目前技术无法有符合 SJ/T 11364的替代材料)

北京海林自控科技股份有限公司

Beijing Hailin Control Technology Inc.

地址：北京市昌平区回龙观国际信息产业基地发展路9号

服务热线：400 101 0003

总机：010-52816666 (工厂总机)

010-52816688 (国内销售总机)

010-52816622 (国际贸易总机)

传真：010-52816699 (国内销售)

010-52816633 (国际贸易)

邮编：102206