

HL8202AMS 时间型温控器安装使用说明

HL8202AMS 时间型温控器适用于工业、商业及家庭居室的温度控制及费用计量，控制普通交流三速风机盘管和电动阀的工作状态，并可通过网络控制温控器的工作（MODBUS 协议）。该温控器可计量单个风机盘管的当前运行时间，并参照电动阀的开启状态与工作门槛值作为计量依据。

HL8202AMS 采用微电脑控制技术，大屏幕液晶显示，通过按键可选择工作模式（制热、制冷或通风）和风机风速，以及设置所需要的温度。液晶显示状态有：工作状态（制冷、制热、通风）、风机风速、室内温度、设置温度等。按键有：电源开关键（）、模式转换键（M）、时钟键（）、风速选择键（）及温度设置键（）。



型号命名

HL8202 -AMS

DA/DA2: 控制电动阀（DA: 两线阀，DA2: 三线阀）和三速风机，温度达到时，关闭风机继续运行。
 DB/DB2: 控制电动阀（DB: 两线阀，DB2: 三线阀）和三速风机，温度达到时，关闭阀门及风机。
 FCV2-DA: 适用于四管制系统，控制冷/热电动阀（两线阀）和三速风机，温度达到时，关闭风机继续运行。
 FCV2-DB: 适用于四管制系统，控制冷/热电动阀（两线阀）和三速风机，温度达到时，关闭阀门及风机。

E: 掉电记忆功能，可记忆掉电前 1 分钟的开关机状态。空白表示无此功能。

R: 红外遥控功能，空白表示无此功能（遥控器选配）

基本功能

- ☑ 有效工作计时
- ☑ 室内温度测量与设置
- ☑ 手动或自动控制风机三速转换
- ☑ 时钟、定时开关机功能
- ☑ 蓝色背光，红外遥控（选配）
- ☑ 监控功能，欠费切断功能

显示状态

- ☑ 工作模式（制冷、制热、通风）
- ☑ 风机风速（低速、中速、高速、自动）
- ☑ 室内温度显示
- ☑ 设置温度显示
- ☑ 时钟显示，星期显示

技术指标

- ☑ 感温元件: NTC
- ☑ 测温精度: $\pm 1^{\circ}\text{C}$
- ☑ 温度设置: $5\sim 35^{\circ}\text{C}$
- ☑ 温度显示范围: $0\sim 60^{\circ}\text{C}$
- ☑ 工作环境: 温度 $0\sim 45^{\circ}\text{C}$
湿度 $5\sim 95\% \text{RH}$ （不结露）
- ☑ 按 键: 轻触按键
- ☑ 自耗功率: $< 2 \text{W}$
- ☑ 电源电压: AC85~250V, 50/60Hz
- ☑ 控制电压: $220\text{VAC} \pm 10\%$, 50/60Hz
- ☑ 接线端子: 能够连接 1 根 2.5mm^2 或 2 根 1.5mm^2 导线
- ☑ 负载电流: 2 A（阻性负载），1 A（感性负载）
- ☑ 外 壳: PC+ABS 阻燃
- ☑ 外形尺寸: $86 \times 86 \times 13 \text{mm}$ （宽×高×厚）
- ☑ 安装孔距: 60 mm（标准）
- ☑ 防护等级: IP 30

使用说明

- ☞ 开/关机: 按“”键一次开机，开机显示为当前工作模式，以及该模式下有效运行时间；再按一次“”键关机，同时关闭风机盘管、电动阀。
- ☞ 设定温度: 开机状态下，按“”键降低设置温度，按“”键升高设置温度，每按键一次设置温度变化 0.5°C 。
- ☞ 模式选择: 开机状态下，按“M”键进行工作模式切换。液晶显示“”表示制冷，显示“”表示制热，显示“”表示通风，5 秒钟后自动确认。
- ☞ 风速选择: 开机状态下，按“”键选择风机风速 （高）、（中）、（低）、（自动）档。在“自动”模式下，风速自动换挡。即当室温与设置温度相差 1°C 时，自动选择低风速；当室温与设置温度相差 2°C 时，自动选择中风速；当室温与设置温度相差 3°C 时，自动选择高风速。当室温达到设置温度时，DA/DA2、FCV2-DA 关闭阀门，风机继续运行；DB/DB2、FCV2-DB 同时关闭阀门和风机。
- ☞ 电动阀的控制(DA/DA2/DB/DB2): 在制冷（制热）模式下，当室温高于（低于）设置温度 1°C 时，打开电动阀；
- ☞ 冷、热水阀控制（FCV2-DA、FCV2-DB）: 在制冷模式下，当室温高于设置温度 1°C 时，冷水阀打开，当室温降低至设置温度时，冷水阀关闭，制冷模式是热水阀一直关闭。制热模式下，当室温低于设置温度 1°C 时，热水阀打开，当室温升高到设定温度时，热水阀关闭，制热模式时冷水阀一直关闭。

时钟与相关功能设置

- ☞ 调整日历和时间: 短按“”键，出现“01”符号和“xx-yy”的“xx”或“yy”闪烁，按“”或“”键调整年份；再按“”键，出现“02”符号和“xx-yy”的“xx”闪烁，按“”或“”键调整月份，再按“”键，出现“03”符号和“xx-yy”的“yy”闪烁，按“”或“”键调整日期；再按“”键，出现“04”符号，按“”或“”键调整星期；

再按“⊕”键，出现“05”符号和“xx-yy”的“xx”闪烁，按“▲”或“▼”键调整小时，再按“⊕”键，出现“06”符号和“xx-yy”的“yy”闪烁，按“▲”或“▼”键调整分钟。

☞ 定时开机设置：短按“⊕”键，直至出现“07”符号，以及“xx-yy”的“xx”闪烁，按“▲”或“▼”键调整定时开机小时，再按“⊕”键，出现“08”符号，以及“xx-yy”的“yy”闪烁，按“▲”或“▼”键调整定时开机分钟，若设置“xx-yy”为“00-00”则取消定时开机功能。

☞ 定时关机设置：按“⊕”键，直至出现“09”符号，以及“xx-yy”的“xx”闪烁，按“▲”或“▼”键调整定时关机小时，按“⊕”键，出现“10”符号“yy”闪烁，按“▲”或“▼”键调整定时关机分钟，若设置“xx-yy”为“00-00”则取消定时关机功能。

☞ 运行时间显示：在风机开启状态下，长按“M”和“▼”键2秒，显示当前风速的累计-小时，再按上键显示剩余-金额。

☞ 按键解锁：长按“M”和“▲”键3秒，直到按键锁图标消失。

运行参数查看/设置（关机状态）

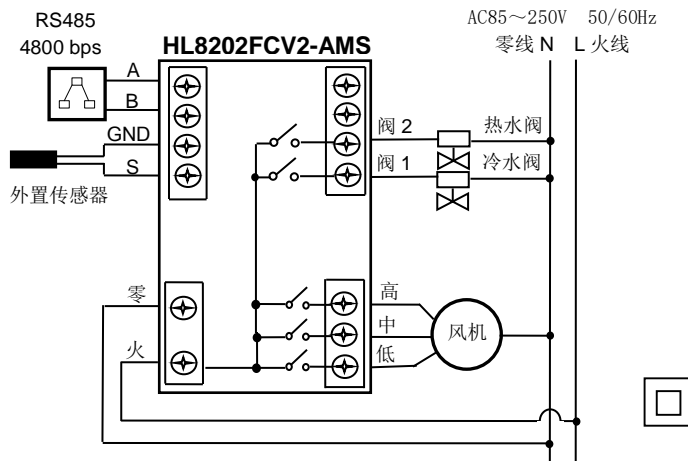
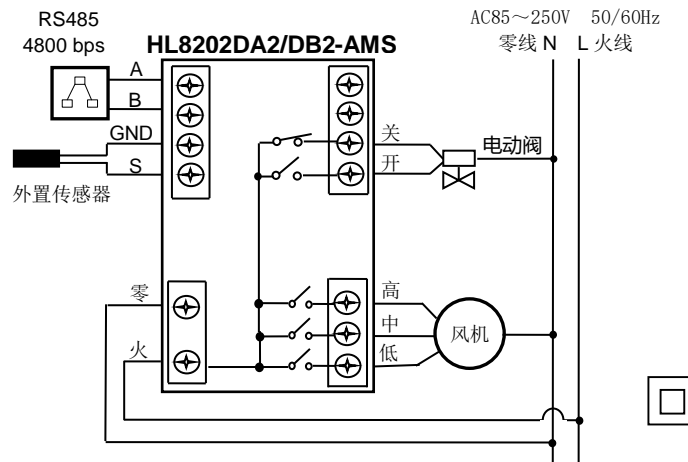
☞ 温度较准：同时按“⊕”和“M”键3秒，直到出现“xx℃”按“▼”或“▲”调整。

☞ 5+2时段设置：同时按“M”和“⚙️”键3秒。

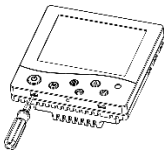
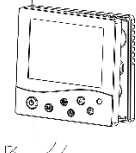
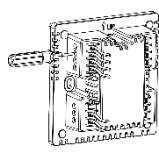
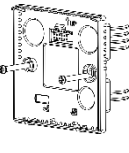
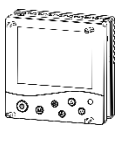
设置顺序为第一时段的小时、分钟、制冷设定温度、制热设定温度。第二时段延续。

☞ 通讯地址设置：长按“M”键5秒，进入参数配置显示“01”后，按“▼”或“▲”调整。

接线图



安装示意图

 <p>1. 拆开主控板，用3.5mm宽的一字改锥沿斜面伸到卡槽中4mm深处，略用力向上撬起，即可打开卡钩。</p>	 <p>2. 将上壳绕左侧旋转，分离出上壳和下壳。</p>	 <p>3. 按接线图正确接线</p>	 <p>4. 取出包装盒里的螺钉，按图示方向将下壳固定在墙壁的暗盒里。</p>	 <p>5. 将温控器上下壳的排针和排母对齐插入，再按箭头方向均匀用力将上壳卡在后壳，发出“咔哒”声响，安装完成。</p>
---	--	--	---	--

敬告：请严格按照接线图正确接线，切勿使水、泥浆等杂物进入温控器内，否则将会造成温控器损坏！