

悦动系列多联体复位开关使用说明

一、产品简介

悦动系列多联体复位开关，为 86 标准多联面板，四款单独的功能面板可进行自由组合实现更多功能，该组合面板可控制一间客房内的空调开关、风速控制、冷热模式，灯光场景、窗帘开关、纱帘开关等功能。该系列面板为轻触式按键面板，按键背景灯光可根据客户需求进行更改，灯光场景可定制。

二、技术参数

- ◇ 工作电压：DC12V
- ◇ 连接方式：RJ11-6P4C
- ◇ 通讯协议：MODBUS-RTU
- ◇ 工作温度：-20℃ ~ 55℃
- ◇ 工作湿度：0 ~ 95%RH 不结露
- ◇ 通讯接口：2*RS485 接口

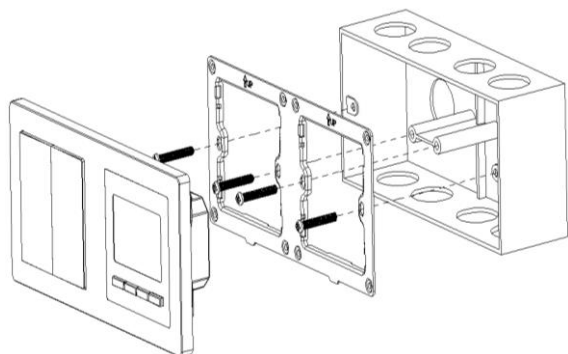
三、产品尺寸

- ◇ 产品尺寸：88*88mm（一联面板）
173*88mm（两联面板）
258*88mm（三联面板）
343*88mm（四联面板）
- ◇ 安装方式：标准 86 型暗盒（连体暗盒）
- ◇ 安装孔距：60mm

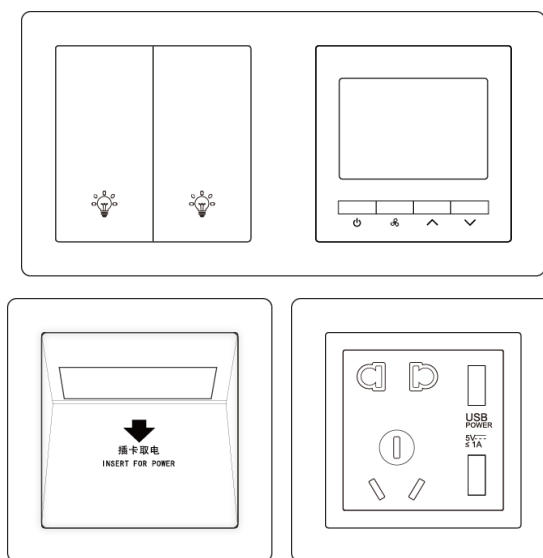
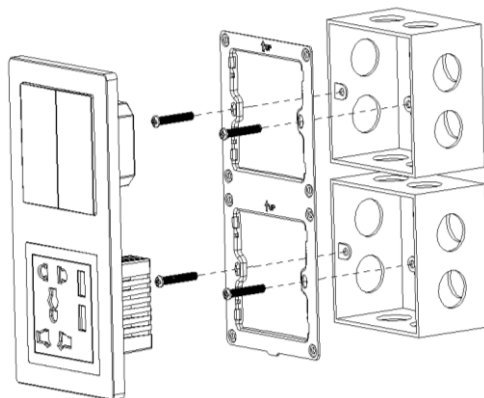
四、安装说明

(1) 标准 86 暗盒安装

横版产品

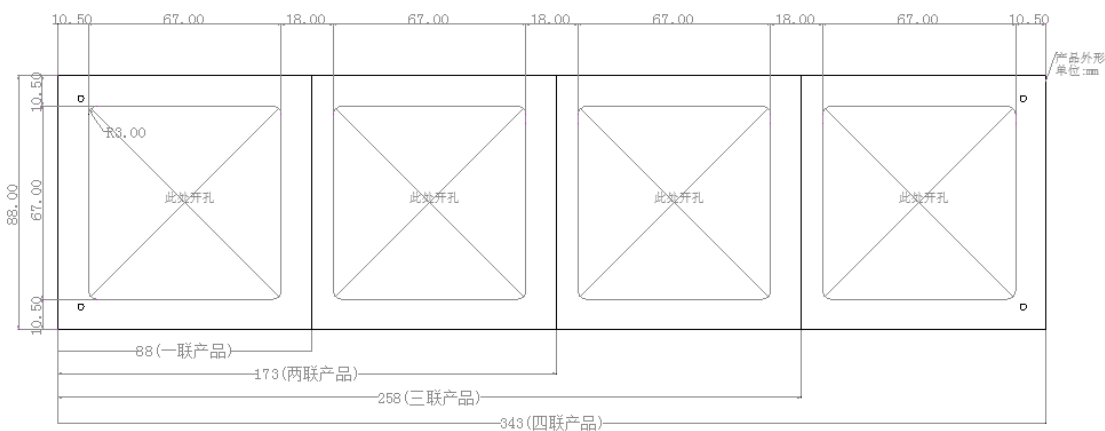


竖版产品

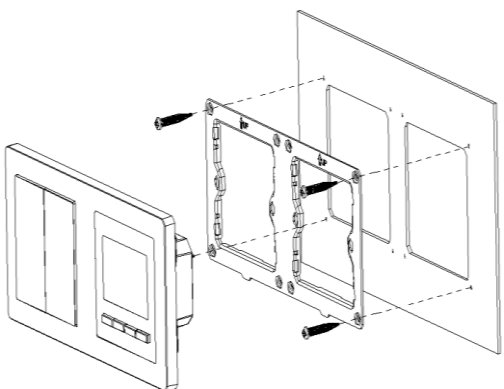


(2) 背板开孔固定

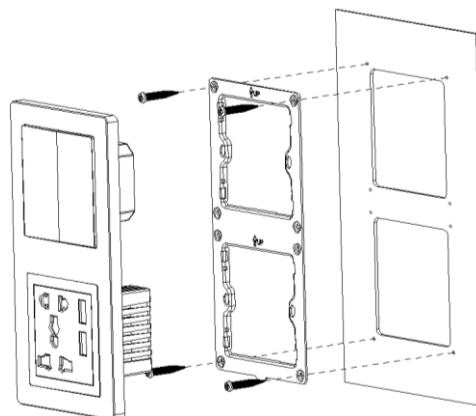
根据图纸在背板上开孔，利用 M3 自攻螺钉将支架（四角）固定在背板上



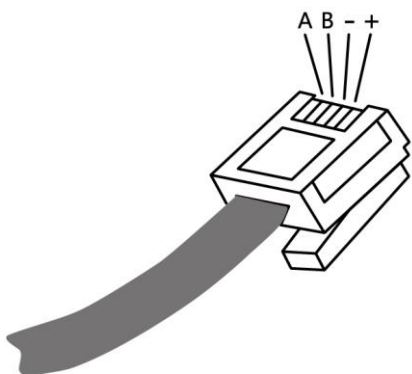
横版产品



竖版产品



五、压线说明



采用6P4C水晶头，两端压线线序一样