

VA13 系列风门执行器 说明书

产品概述

VA13 系列风门执行器适用于通风系统中，直接安装于风门、通风百叶窗、风柜等装置上，能够实现浮点型、比例调节型（标准信号 DC0(2)-10V 或 4(0)-20mA）控制。通过 PLC、DDC、温控器等控制信号，对风门的开度进行调节，以控制风管道中的风量或风速，使风门的开度始终保持在设定范围内，以满足风管道中对风量、风速的精确控制。



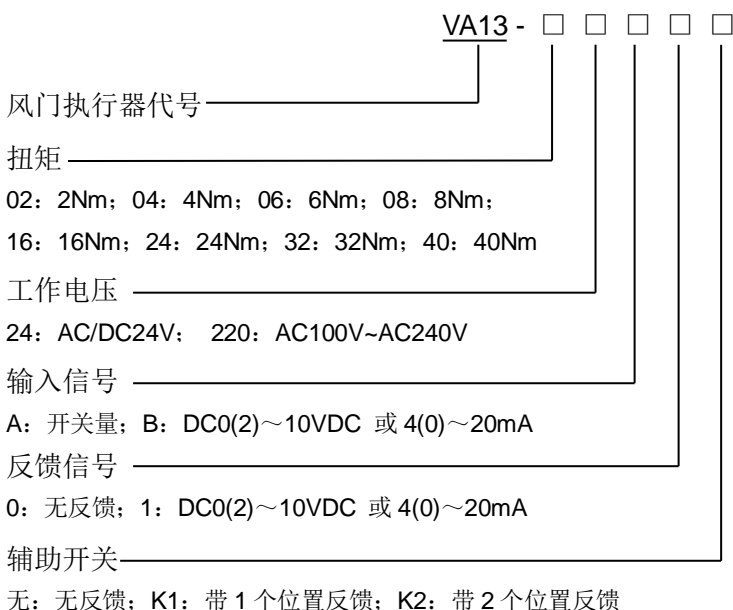
产品特点

- 开关量：支持单线控制或双线控制
- 模拟量：采用比例调节控制
- 采用直流可逆电机
- 过载保护：避免因过载损坏执行器
- 安装简便：采用万能夹可适配圆轴和方轴
- 无源反馈：可选配位置反馈开关
- 控制精度：±1%
- 多种规格可选：2Nm~40Nm

主要部件材质

- 上盖：PC+ABS
- 底壳：PC+ABS
- 指示盖：ABS
- 齿轮箱：Q235-A
- 齿轮：POM、黄铜、粉末冶金
- 转轴：2Nm：Q235-A；4-6Nm：A3
- 8-40Nm：锌合金
- 防水接头：PA

型号命名规则



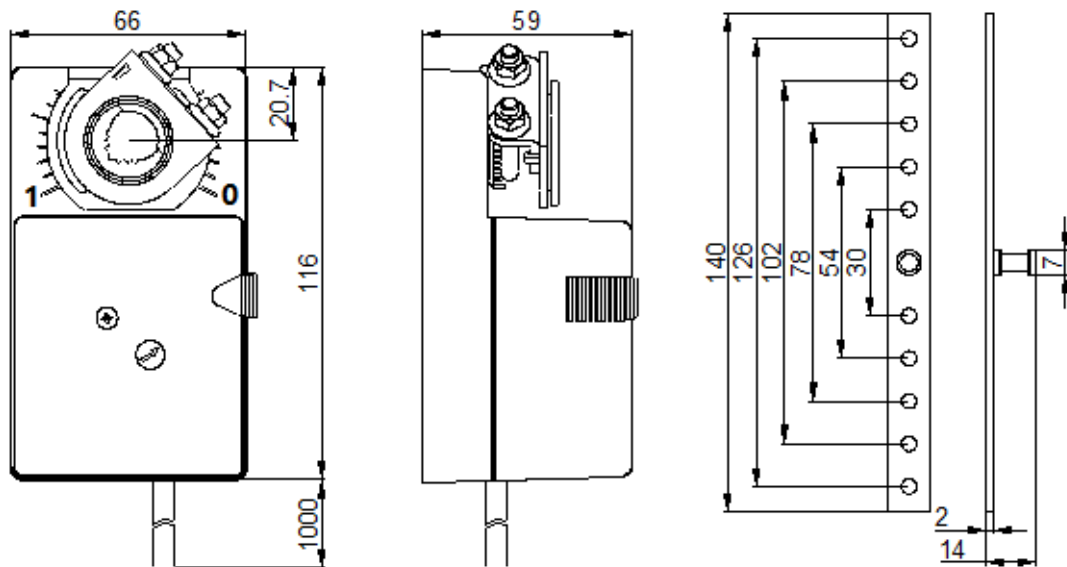
技术参数

执行器扭矩	2Nm	4Nm	6Nm	8Nm	16Nm	24Nm	32Nm	40Nm
*推荐风门面积	0.3m ²	0.5 m ²	0.8 m ²	1.2 m ²	2.5 m ²	3.7 m ²	5.2 m ²	6.0 m ²
运行时间	15-25s	25-30s	25-30s	30-45s	30-55s	110-120s	110-120s	115-125s
运行功耗	4.5W							5.5W
待机功耗	0.5W							0.5W
额定电压	AC/DC24V 50/60Hz; AC100~240V 50/60Hz							
工作电压范围	AC/DC19.2~28.8V (AC/DC24V); AC85~265V (AC100~240V)							
导线规格	0.5mm ²							
旋转方向	通过旋钮或者拨码开关设置							
手动操作	按下手动按钮，齿轮箱解锁，可手动旋转风门轴							
旋转角度	最大 95°，可通过机械限位调整旋转角度							
噪音水平	45dB							
位置指示	机械指示装置							
电气等级	AC/DC24V 满足III级（安全低压）；AC100~240V 满足II级（双重绝缘）							
防护等级	IP54							
工作环境温度	-20~+50℃							
储藏环境温度	-30~+60℃							
最大环境湿度	相对湿度 95%RH，无结露							
风门轴长度	>50mm							

*注：表中值为迎面风速<5m/s 的条件下，对应的适配面积；厂家应根据现场风门结构形式、安装方式及系统气流状况等因素来计算驱动风门所需要的实际扭矩。

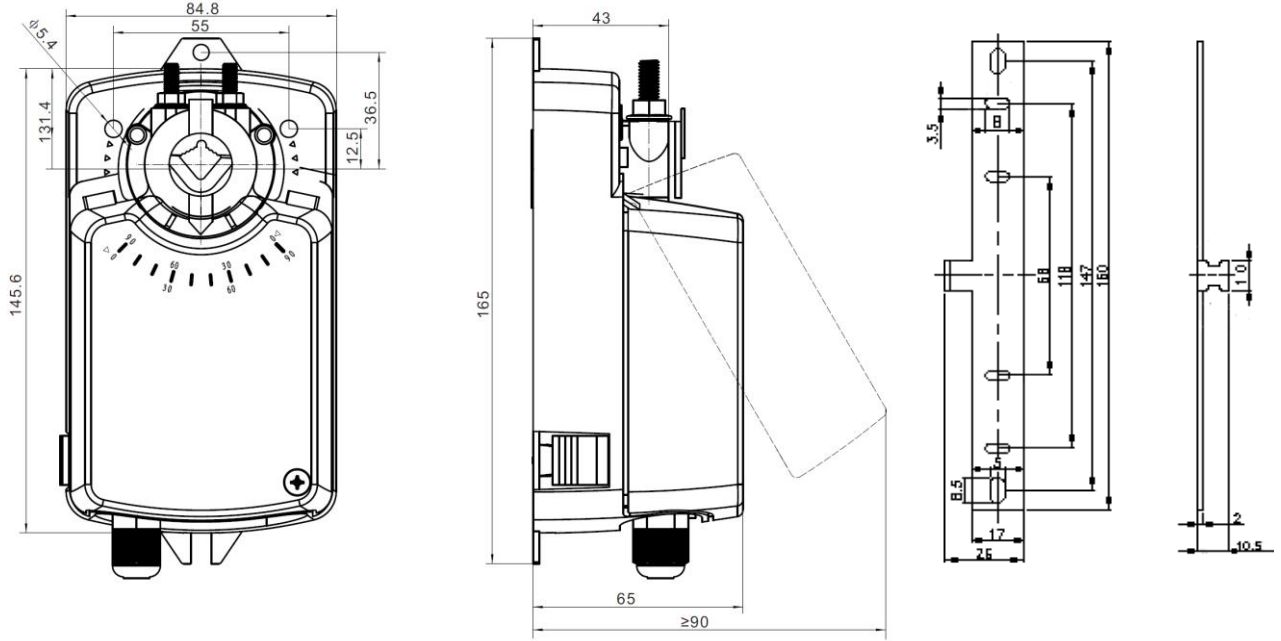
外形尺寸

2Nm 执行器外形尺寸



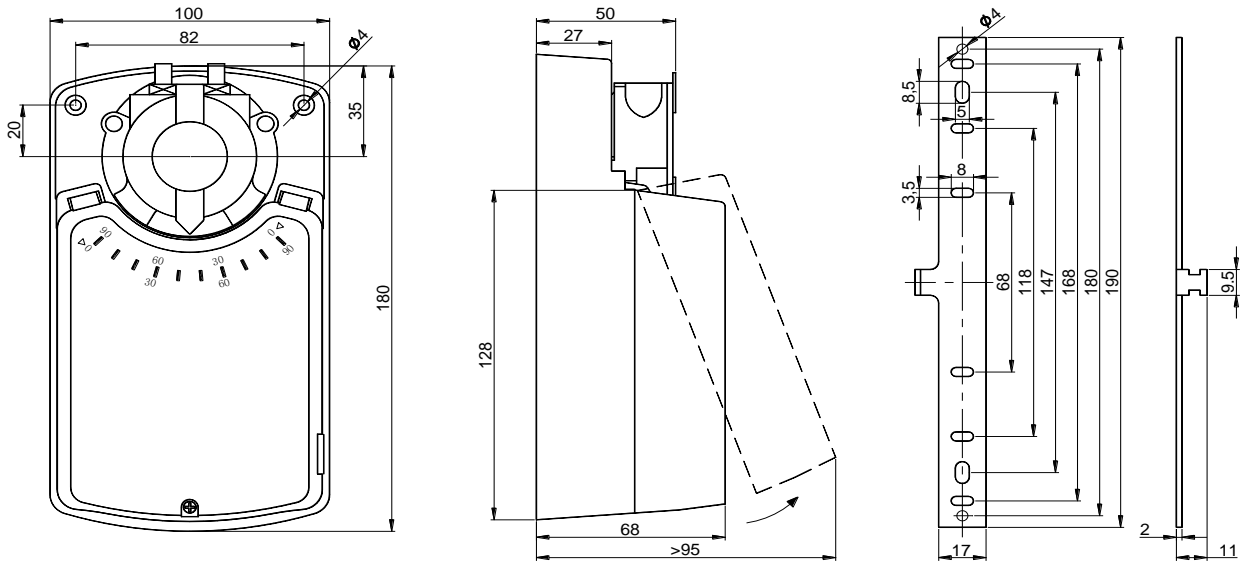
适配风门轴规格：Φ6~Φ16（圆轴）；□5X5~12X12（方轴）

4~6Nm 执行器外形尺寸



适配风门轴规格：Φ6~Φ16（圆轴）；□8X8~12X12（方轴）

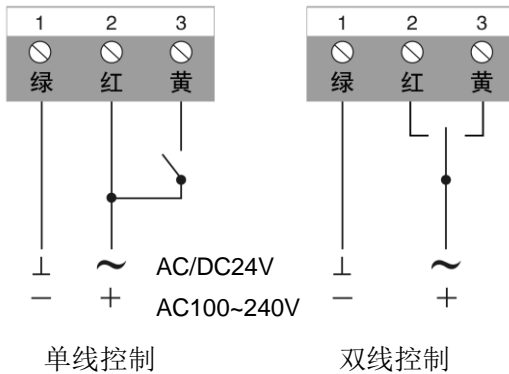
8~40Nm 执行器外形尺寸



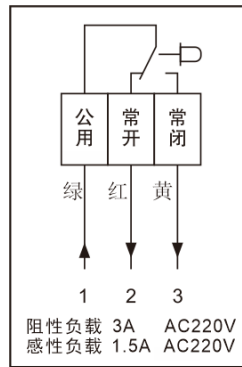
适配风门轴规格：Φ10~Φ20（圆轴）；□10X10~16X16（方轴）

产品接线图

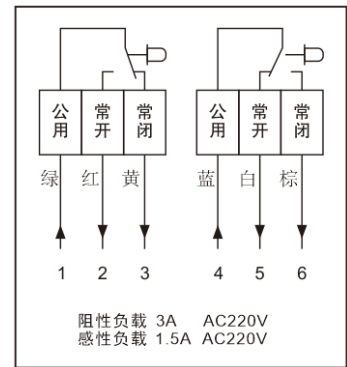
开关型接线图



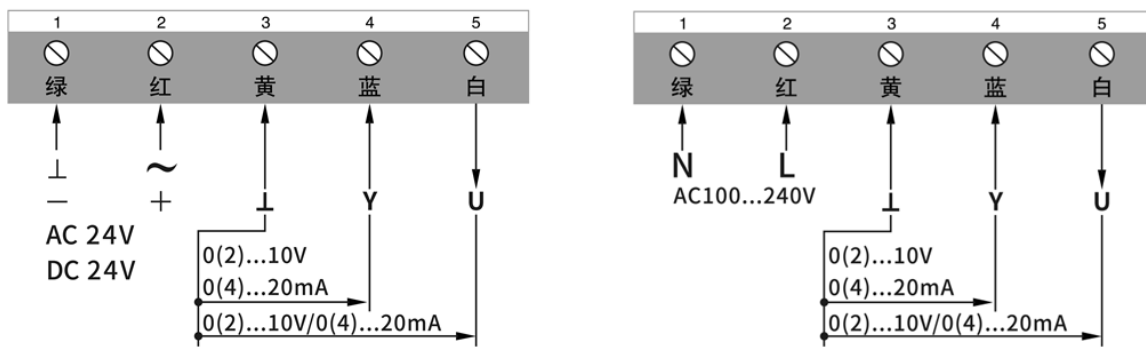
带 1 个位置反馈接线图



带 2 个位置反馈接线图



比例调节型接线图



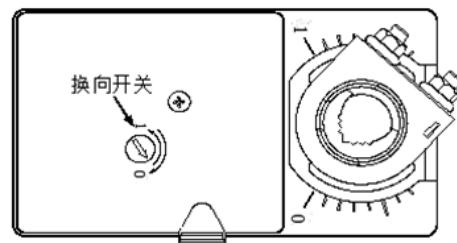
在通电以前，请注意检查驱动器所要求的电源电压，以免损坏电机。

执行器的方向设置

2Nm 执行器出厂设置

方向设置如右图：出厂设置在位置 0 位置

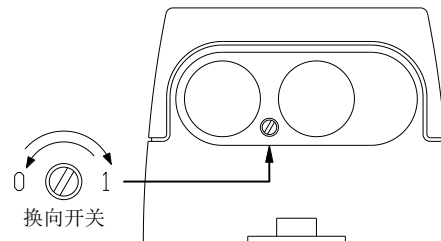
换向开关	端子 1, 2	端子 1, 3
位置 0	顺时针	逆时针
位置 1	逆时针	顺时针



4~6Nm 执行器出厂设置

方向设置如右图：出厂设置在 0 位置

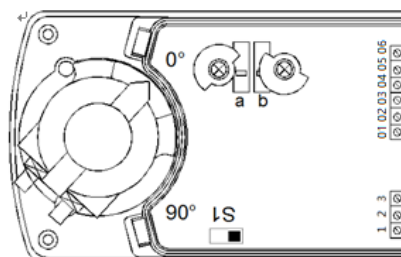
换向开关	端子 1, 2	端子 1, 3
位置 0	顺时针	逆时针
位置 1	逆时针	顺时针



8~40Nm 执行器出厂设置

方向设置如右图：出厂设置在 0 位置

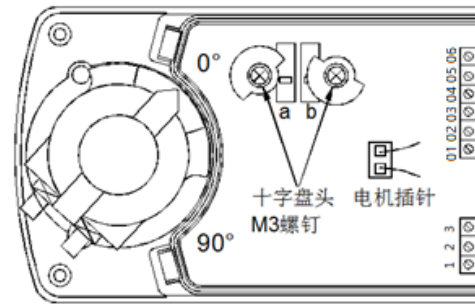
换向开关 S1	端子 1, 2	端子 1, 3
位置 0	顺时针	逆时针
位置 1	逆时针	顺时针



辅助开关的调整

2Nm 执行器出厂设置

开关 a	端子 01,02	端子 01,03
0-10°	短路	断路
10-90°	断路	短路



4~6Nm 执行器出厂设置

开关 a	端子 01,02	端子 01,03
0-10°	断路	短路
10-90°	短路	断路
开关 b	端子 04,05	端子 04,06
0-80°	短路	断路
80-90°	断路	短路

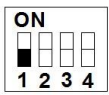
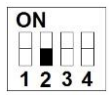
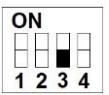
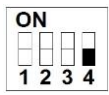
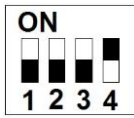
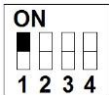
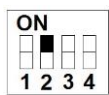
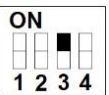
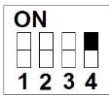
8~40Nm 执行器出厂设置

开关 a	端子 01,02	端子 01,03
0-10°	短路	断路
10-90°	断路	短路
开关 b	端子 04,05	端子 04,06
0-80°	断路	短路
80-90°	短路	断路

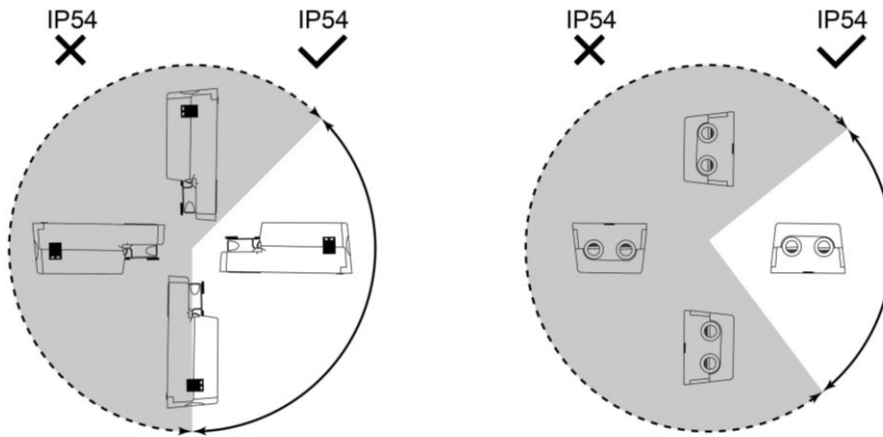
设定辅助开关 a: 顺时针旋转执行器到待设定角度，松开旋钮 a 的螺钉，顺时针旋转旋钮 a 至刚好压下微动开关，保持此位置，重新拧紧螺钉。

设定辅助开关 b: 顺时针旋转执行器到待设定角度，松开旋钮 b 的螺钉，顺时针旋转旋钮 b 至刚好释放微动开关，保持此位置，重新拧紧螺钉。

拨码开关的设置

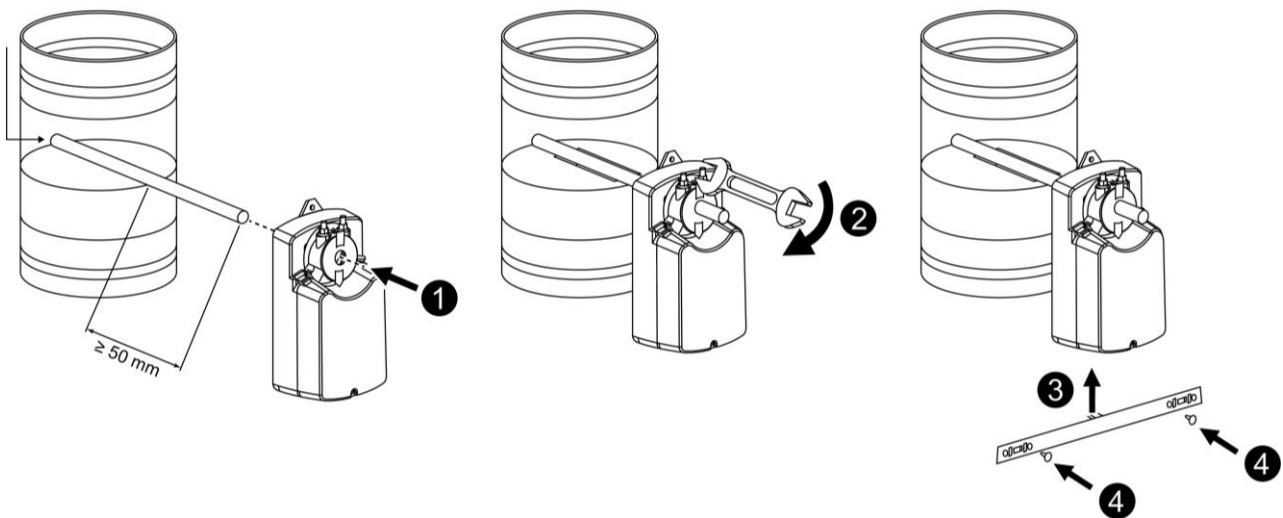
拨码开关设置				
拨码开关第 1 位设置 (设置反馈信号方式)	拨码开关第 2 位设置 (设置信号的起点)	拨码开关第 3 位设置 (设置输入信号方式)	拨码开关第 4 位设置 (设置执行器转动方向)	拨码开关 出厂设置
				
OFF 位置: 电压信号	OFF 位置: 电压 0...10V 或电流 0~20mA	OFF 位置: 电压信号	OFF 位置, 随信号增大, 执行器逆时针转动	输入信号: 0~10V 反馈信号: 0~10V 执行器随信号增大 顺时针转动
				
ON 位置: 电流信号	ON 位置: 电压 2~10V 或电流 4~20mA	ON 位置: 电流信号	ON 位置, 随信号增大, 执 行器顺时针转动	

产品的安装方向



产品的安装如下图：

- 1， 将风门执行器转轴对准风阀转轴，并插入风门执行器
- 2， 使用扳手锁紧风门执行器的紧固螺丝。
- 3， 将安装支架卡入风门执行器的定位孔。
- 4， 使用螺丝钉将支架固定到风阀上。



安装注意事项

1. 在通电以前，请注意检查驱动器所要求的电源电压，以免损坏电机。
2. 不得将本风门执行器应用于指定应用范围之外的应用，特别是不能用于飞行器上。
3. 非专业安装人员请勿打开执行器外壳，严禁带电接线。
4. 本风门执行器包含电子元件，不得作为普通家庭垃圾处理，并需按照所在地的相关法令法规处理。