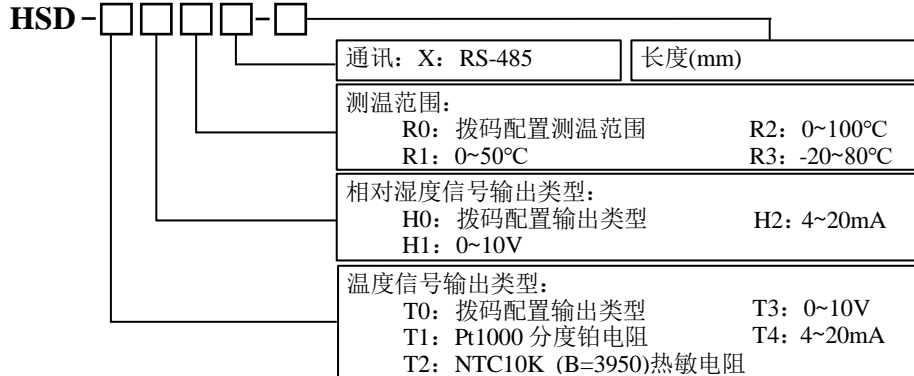


HSD 系列风管道温湿度传感使用说明



HSD 系列风管道温湿度传感器应用于楼宇自控系统中风道内空气的温度、湿度测量。可提供多种测量范围和输出信号类型（电阻、电流、电压和 RS-485），适应各种控制系统的不同要求。

型号说明:



技术参数:

额定电压:	AC24V±20%/DC15~35V	测量值:	温度, 相对湿度
自耗功率:	<2W	温度测量范围:	0~50/-40~60°C (默认)
电气接线:	1x1.5mm ² 的导线	相对湿度测量范围:	0~100% (无结露)
线缆连接:	电缆戈兰头	测量精度:	±0.3°C@25°C / ±3RH% (20~80%) ±5RH% (0~100%)
输出信号:	电压/电流	工作环境:	-40~80°C/5~95% RH(非冷凝)
通讯:	RS-485(Modbus RTU)	防护等级:	IP 54

标度转换:

量程范围	电压信号(0-10V)	电流信号(4-20mA)
0~50°C	T(°C) = 5*U	T(°C) = (25*I-100)/8
0~100°C	T(°C) = 10*U	T(°C) = (50*I-200)/8
-20~80°C	T(°C) = 10*U-20	T(°C) = (25*I-180)/4
-40~60°C	T(°C) = 10*U-40	T(°C) = (25*I-260)/4
0~100%RH	RH% = 10*U	RH% = (25*I-100)/4

拨码设置 (R0 系列):

拨码 K1	测温范围	备注
ON	0~50°C	
1	-40~60°C	出厂默认

通讯设置:

拨码	RS485 通讯地址						波特率	校验设置	
	1	2	3	4	5	6		7	8
ON	1	2	4	8	16	32	9600	有校验	偶校验
OFF	0	0	0	0	0	0	4800	无校验	奇校验

RS485 通讯地址 = (拨码 1 + 拨码 2 + 拨码 3 + 拨码 4 + 拨码 5 + 拨码 6) 之和。

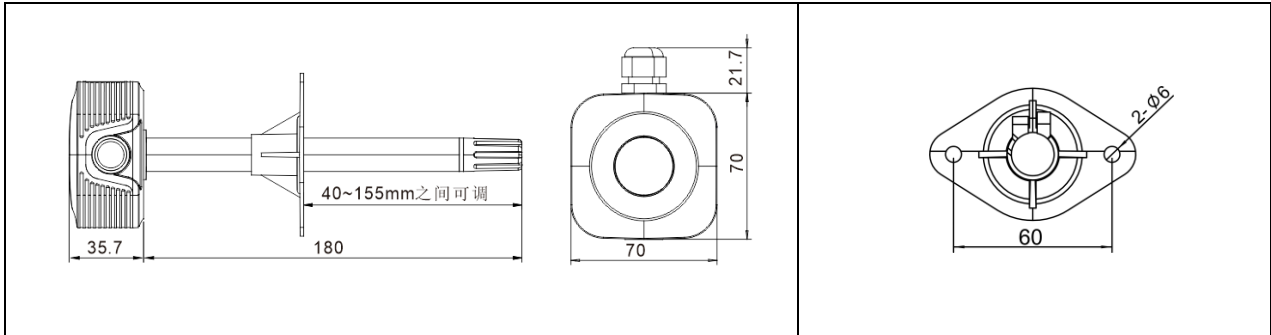
Modbus 地址表:

地址	名称	命令	默认值	备注
1	产品型号	03	0	0: 风管道 1: 水管道
2	软件版本号	03	10	
3	风管道传感器状态	03	0	0: 正常 1: 故障
4	水管道传感器状态	03	0	0: 正常 1: 故障
5	风管道温度校准补偿值	03/06	100	范围: 0~200; 校准补偿值(°C) = (参数值-100)/10
6	风管道相对湿度校准补偿值	03/06	100	范围: 0~200; 校准补偿值(RH%) = (参数值-100)/10
7	水管道温度校准补偿值	03/06	100	范围: 0~200; 校准补偿值(°C) = (参数值-100)/10
8	风管道温度值	03		温度值(°C) = 参数值/10; 265 = 26.5°C
9	风管道相对湿度值	03		相对湿度值(%) = (参数值/10) %; 350 = 35%
10	水管道温度数据	03		温度值(°C) = 参数值/10; 265 = 26.5°C

安装注意事项:

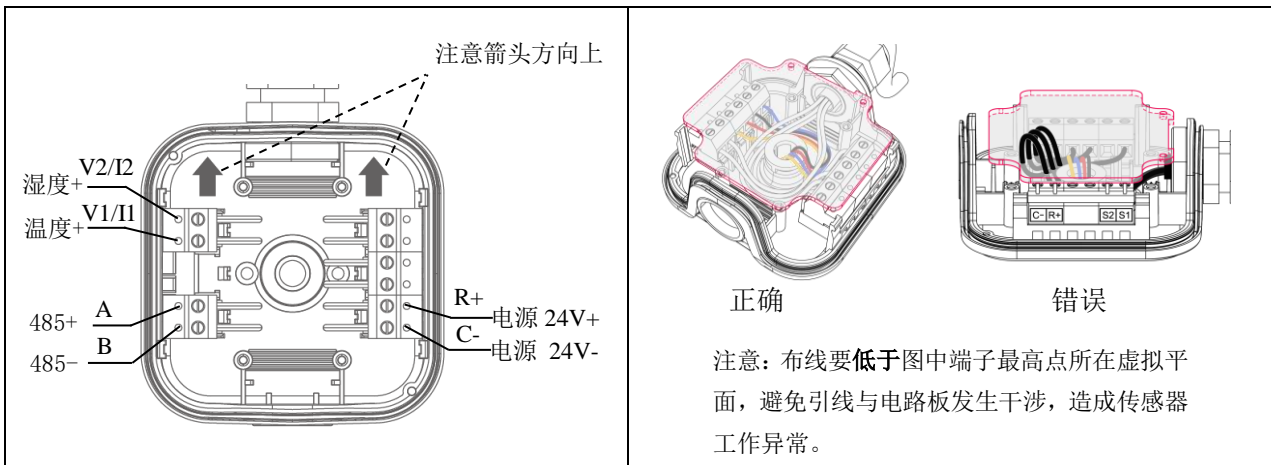
- 1、HSD 系列传感器安装时可直接固定在风道壁上。
- 2、传感器出线应先向下折弯，避免水滴沿导线进入电路部分，密封橡胶垫圈不得丢失，且螺钉需拧紧，避免蒸汽进入。
- 3、不要用手触摸电路元件，以防损坏。

安装尺寸图:



接线说明:

- 1、确保所有引线 with 接线标识相符，确保产品由专业人员按相关规范操作。
- 2、引线应避免与强电路或其它用电设备（接触器、线圈、电机等）的走线共用线管或线槽。
- 3、推荐采用屏蔽电缆接线以预防干扰，屏蔽层单端接地，接控制器的信号地线不可以接强电系统地或者大地。



产品中有害物质的名称及含量						
部件名称	有害物质					
	铅(Pb)	汞(Hg)	镉(Cd)	六价铬(Cr(VI))	多溴联苯(PBB)	多溴二苯醚(PBDE)
PCBA	×	○	×	○	○	○
塑胶壳	○	○	○	○	○	○
端子	×	○	○	○	○	○
排线	○	○	○	○	○	○

本表格依据 SJ/T 11364 的规定编制。

○：表示该有害物质在该部件所有均质材料中的含量均在 GB/T 26572 规定的限量要求以下；

×：表示该有害物质至少在该部件的某一均质材料中的含量超过 GB/T 26572 规定的限量要求。

(产品中使用的物料超出 SJ/T 11364 标准，但是符合达标管理目录限用物质应用例外清单，因目前技术无法有符合 SJ/T 11364 的替代材料)