

HL-SPD 系列压差开关使用说明书

应用:

HL-SPD 系列压差开关可用于感知管道中的非腐蚀性气体的压力差、真空、过压和气流差等参数，常规应用包括：

监测过滤网阻塞报警装置；

通风管道中气体监测；

控制可变气体容积系统中的最大气流；

燃烧炉中气体控制等等。



技术指标

环境温度：-20℃~+85℃

使用介质：非腐蚀性气体

最大媒介压力：5000Pa(过压 10kPa)

输出触点容量：1.5A(0.4A) 250VAC

防护等级：IP54

外形尺寸：Φ85x56mm

重量：135g

型号规格

型号	应用范围	回差	误差	输出信号
HL-SPD-30	30Pa~300Pa	7Pa~15Pa	±15%	转换触点 单刀双掷
HL-SPD-50	50Pa~500Pa	17Pa~35Pa	±15%	
HL-SPD-100	100Pa~1000Pa	40Pa~80Pa	±15%	

接线



1. 常闭点；

2. 常开点；

3. 公共端。

实际压差小于设定值，触点 1-3 导通；

实际压差大于设定值，触点 2-3 导通。

安装

安装在振动最小或没有震动的位置。媒介温度在-15℃/+60℃范围内。HL-SPD 系列压差开关的生产校准是在室温下，最好也安装在接近室温环境下。湿度较高的系统中可能发生水汽凝结现象，应注

软管连接管口向下。

压力连接及接线：压力连接位置标 P1+与 P2-不可接错。

垂直安装（接口方向与水平面垂直）

水平安装（比工厂设定压力大 20Pa）

注：用户应确定安装方式，再由工厂设定压力。

可选配安装支架，不选用时可通过开关上的安装孔（ $\phi 4.5$ ）安装。

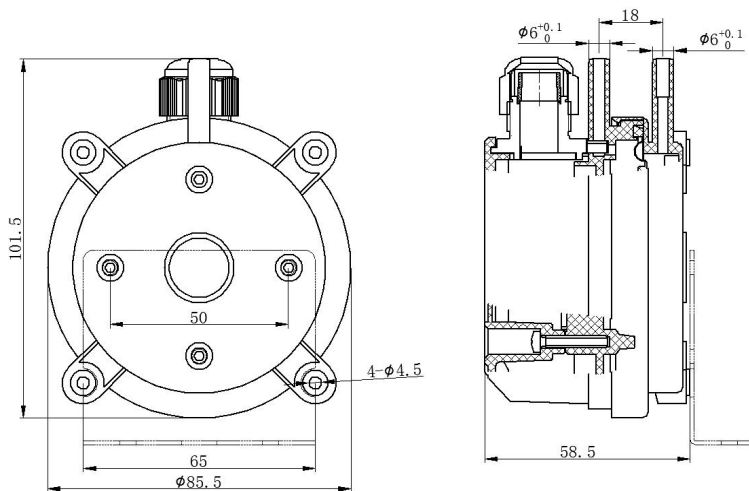
安装附件：

06.2mm 导压管 1.5m；

螺丝 2 个；

取压气嘴 2 个。

外形尺寸



安装注意事项：

压差开关应垂直安装，这样可以使其内部的气膜自重不影响产品精度。

避免电击或损坏设备，移去上盖时应确保电源开关处于关闭状态。

使用前应完成电线连接并检查连接状态，不正确的连接可能导致此设备的永久性损毁。