

## HL-QDM02 驱动器安装使用说明

HL-QDM02 驱动器适用于二管制或四管制的风机盘管系统。用于增加温控器或控制器的驱动能力，使之满足驱动大电流设备的需要。

HL-QDM02 驱动器可以级联使用，用于扩展单个温控器或驱动器的驱动点数，实现一个温控器或者控制器对多个风机盘管的控制，最多可级联 50 台驱动器。



### 规格指标:

壳体: PC+ABS 阻燃

外形尺寸: 187 × 116 × 30.5 mm

工作环境: 0 ~ 45℃

湿度: 5 ~ 95 %RH (不结露)

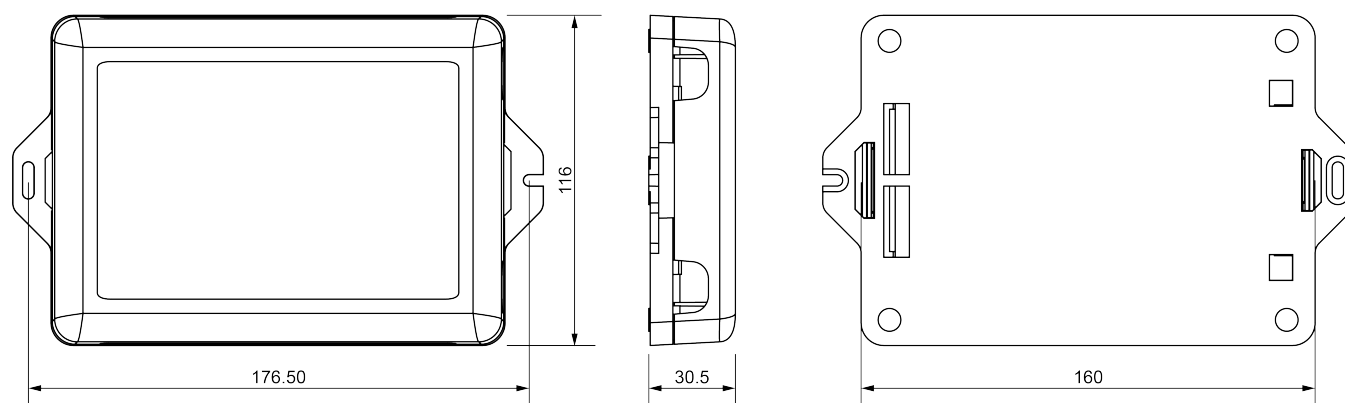
电源电压: AC220V±10%, 50/60 Hz

自耗功率: 4 VA

电流负载: 4 A (AC250V)

接线端子: 能够连接 2.5 mm<sup>2</sup> 导线

### 安装尺寸图:



# 电气接线图

