

IOM

HM0800 技术手册



北京海林自控科技股份有限公司

目 录

| | |
|------------------------------|-----------|
| 1 概述 | 1 |
| 1.1 简介 | 1 |
| 1.2 特性 | 1 |
| 2 输入/输出 | 2 |
| 2.1 端子定义 | 2 |
| 2.2 电源输入(L、 \perp 、N)..... | 3 |
| 2.3 通用输入(UI1~UI8) | 3 |
| 2.4 通讯接口(RS485) | 4 |
| 2.5 安装尺寸图 | 4 |
| 2.6 安装指导 | 5 |
| 2.7 面板按键 | 5 |
| 2.7.1 EOL 开关 | 5 |
| 2.7.2 复位开关(RESET 按键)..... | 5 |
| 2.7.3 拨码开关..... | 6 |
| 3 规格和技术参数 | 7 |
| 3.1 规格 | 7 |
| 3.2 连接端子 | 7 |
| 3.3 辅助工具 | 8 |
| 3.4 环境条件和保护 | 8 |
| 3.5 标准、指令和审核..... | 8 |
| 3.6 常规信息表..... | 9 |
| 3.7 通讯协议 | 9 |
| 4 选型清单 | 12 |

1 概述

1.1 简介

HM0800 拓展模块用于拓展控制器的 I/O 点位, 具备 RS485 通讯总线, 支持 ModBus RTU 与 BACnet MS/TP 协议, 推荐与海林 HD 系列 DDC 搭配使用, 也可兼容第三方控制器或平台。

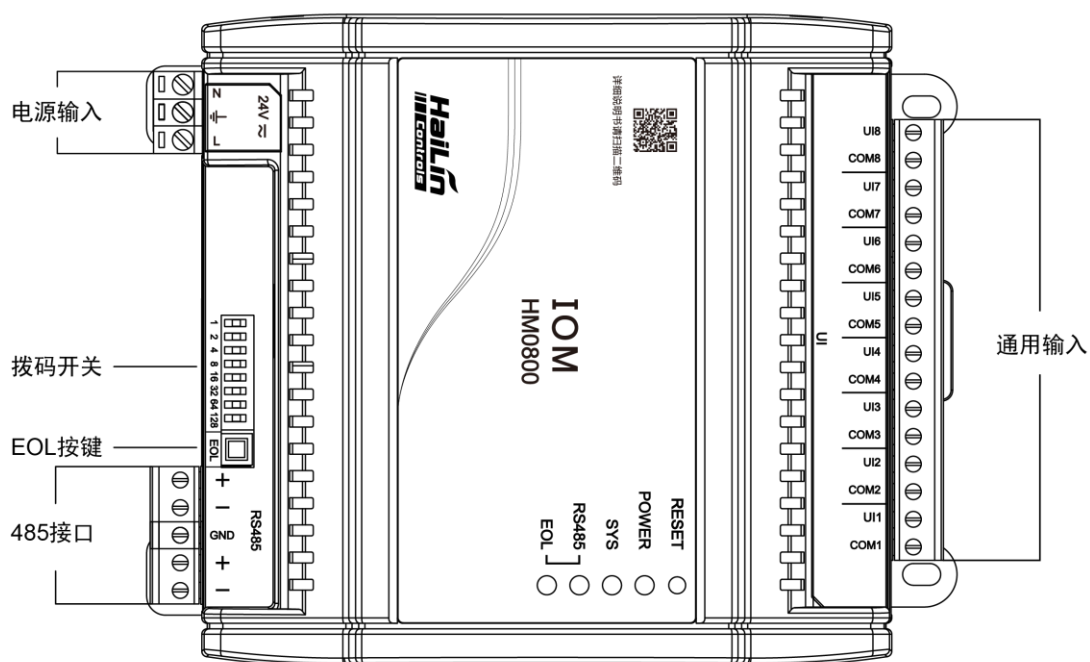


1.2 特性

- 支持交直流 24V 供电
- 支持 ModBus RTU、BACnet MS/TP 通讯协议
- 具备 1 路 RS485 通讯接口, 波特率支持最大 115200bps
- 具备实体终端电阻按钮(EOL), 无需外置总线匹配电阻
- 具备通用输入接口
- 具备独立的配置软件, 既可与 HD 系列 DDC 搭配使用, 也可快速接入其他平台

2 输入/输出

2.1 端子定义



2.2 电源输入(L、PE、N)

支持AC/DC 24V($\pm 10\%$)供电

2.3 通用输入(UI1~UI8)

具备8路UI输入, 每路UI可支持0~10V模拟电压、4~20mA模拟电流、电阻类(NTC 10K、NTC 2.25K、PT1000、LG Ni 1000)和干接点通断共4类输入信号

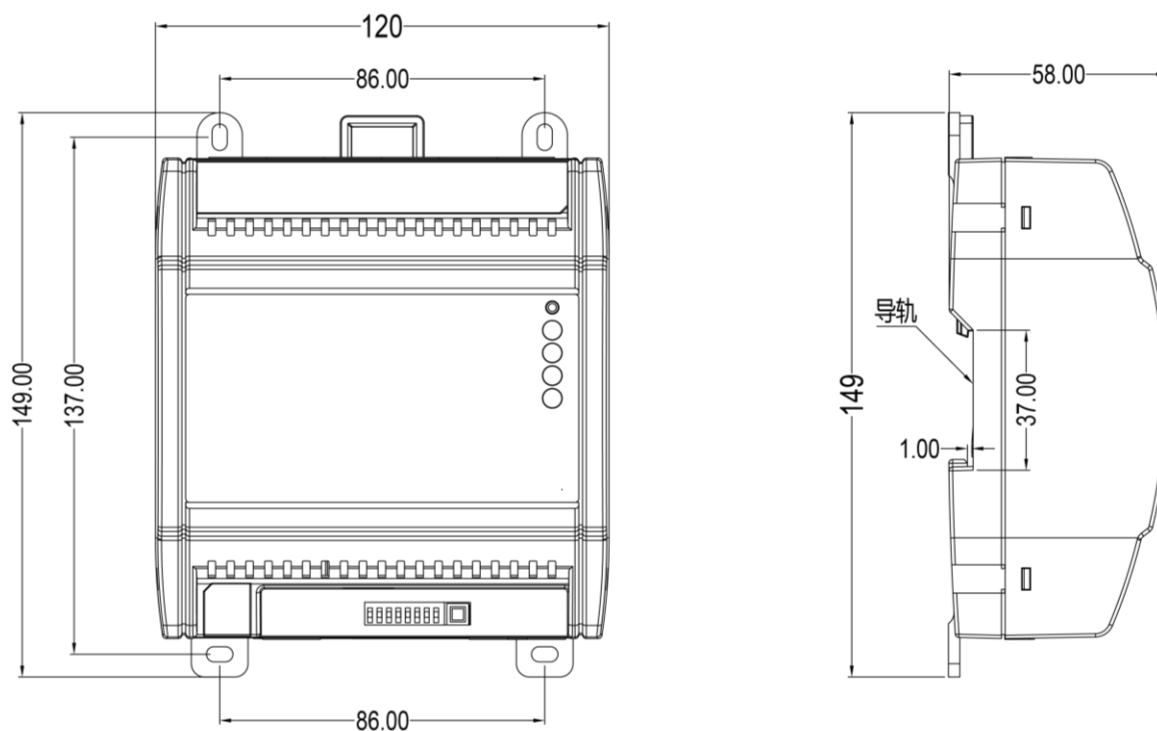
| 名称 | 参数 | 接线示意 | |
|---------------|---|------|--|
| 电压输入范围 | DC 0~10V | | |
| 精度 | 1%(1~10V) 100mV绝对值(0~1V) | | |
| 电流输入范围 | 4~20mA | | |
| 精度 | 1%(内部测量电阻470 Ω) | | |
| 注意 | 自身无法提供电流的设备(如两线制传感器)在测量时需引入DC 24V作为外部电源 | | |
| 无源干接点 采样电压 | DC12V | | |
| 无源干接点 采样电流 | 稳态1mA | | |
| 无源干接点 断开电阻 | 最小50k Ω | | |
| 无源干接点 闭合电阻 | 最大200 Ω | | |
| 电阻输入范围 | 200 Ω ~300k Ω | | |
| 精度 | 1%(200~300k Ω) | | |

2.4 通讯接口(RS485)

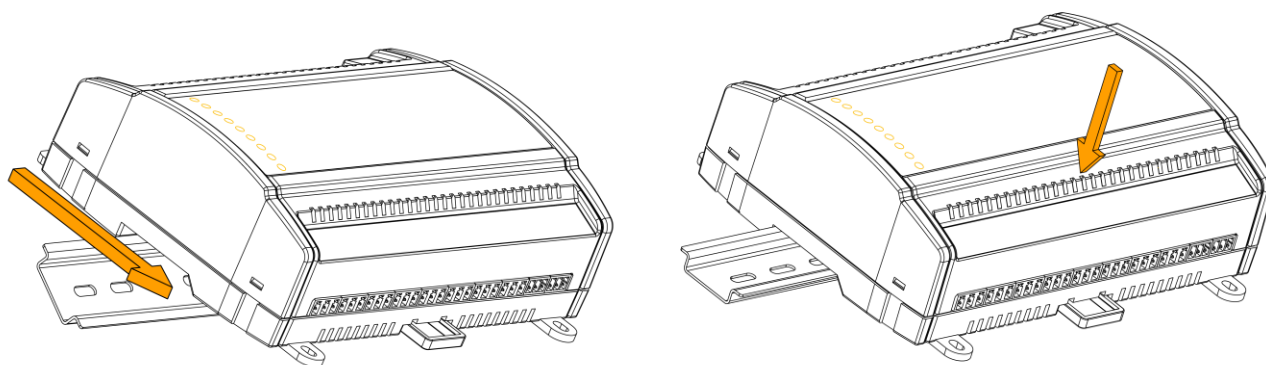
具备 1 路带隔离保护的 RS485 接口

| | | |
|--------|-------------------------------|--|
| 总线电气特性 | EIA-485 (RS485) | |
| 电气隔离 | 2.5kV信号和电源隔离、±15kV ESD保护 | |
| 连接端子 | + - GND | |
| 总线协议 | ModBus RTU或BACnet MS/TP | |
| 通讯速率 | 300~115200bps | |
| 工作模式 | 半双工 | |
| 终端电阻 | RS485内置120Ω终端电阻, 可通过EOL开关接入总线 | |
| 通讯距离 | 最大通信距离800m(9600波特率) | |

2.5 安装尺寸图



2.6 安装指导



步骤 1 : 将 HM0800 挂在导轨上, 使产品底部的卡勾与导轨完全贴合;

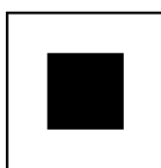
步骤 2 : 同时按压导轨与产品表面, 听到“咔”一声, 表示产品与导轨安装成功;

注意

板子上的 MOS 器件对静电敏感, 需做好防护措施

2.7 面板按键

2.7.1 EOL 开关

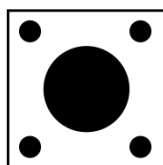


EOL

EOL 开关:

按下时, RS485 终端电阻(120Ω)接通, 弹起时, 终端电阻(120Ω)不接通。

2.7.2 复位开关(RESET 按键)

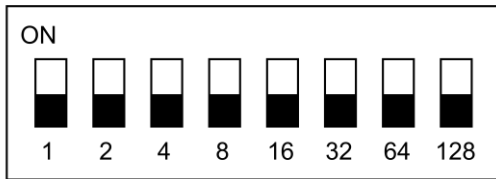


KEY1

复位开关:

重启模式: 短按复位开关可对 I/O 模块进行重启操作。

2.7.3 拨码开关



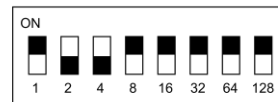
拨码开关：

使用拨码开关设置模块地址、通讯参数及通讯协议

具体如下：

1. 模块地址：为拨码开关中的 1~5 位的 ON 位之和，支持地址 1~31。

例如，将模块地址设置为 6 的方法为：



2. 波特率：由拨码开关中的 6~7 位控制，具体如图：

| 波特率 | 第 6 位 | 第 7 位 |
|--------|-------|-------|
| 9600 | Off | Off |
| 19200 | On | Off |
| 38400 | Off | On |
| 115200 | On | On |

3. 通讯协议：由拨码开关中的第 8 位确定：

On = BACnet MS/TP 协议

Off = ModBus RTU 协议

3 规格和技术参数

3.1 规格

| | |
|--------|--|
| 供电电压 | DC 24V(±10%)或 AC 24V(±10%) 50~60Hz |
| 功耗 | 一般2VA, 最大5VA |
| 运行环境条件 | 0~50°C(32~122°F); 10%~90%相对湿度, 无结露 |
| 存储环境条件 | -40~70°C(-140~158°F); 10%~90%相对湿度, 无结露 |
| 接线端子 | 插拔式端子排, 推荐采用3mm一字螺丝刀, 最大线径2.5mm ² |
| 处理器 | Cortex M4 |
| 存储器 | 片内256KB ROM, 96KB RAM |
| 运行速度 | 程序循环时间: 小于1秒 |
| 控制器地址 | 拨码开关确定 |

3.2 连接端子

| 连接端子 | |
|--------|--|
| I/O 信号 | 两针, 间距5.08mm, 绿色, 最大线径2.5mm ² |
| RS485 | 三针, 间距5.08mm, 绿色, 最大线径2.5mm ² |
| 电源端子 | 三针, 间距5.08mm, 绿色, 最大线径2.5mm ² |

3.3 辅助工具

| 辅助工具 | |
|------|----------------------------------|
| 配置工具 | 海林DDC开发平台 或 Modbus RTU配置软件 |

3.4 环境条件和保护

| 环境条件和保护 | |
|----------|-------------------------|
| 运行环境执行标准 | IEC60721-3-3 |
| 运行温度 | 0~50°C(32~122°F) |
| 运行湿度 | < 90% R.H.(无结露) |
| 运行气压 | 最小700hPa(相当于海拔3,000m) |
| 运输环境执行标准 | IEC 60721-3-2 |
| 运输环境温度 | -20~70°C |
| 运输湿度 | < 95% R.H.(无结露) |
| 运输气压 | 最小260hPa(相当于海拔10,000m) |
| 结构条件 | IEC 60721-3-2 Class 2M2 |

3.5 标准、指令和审核

| 标准、指令和审核 | |
|----------|---|
| 防护等级 | IP20 (EN 60529) |
| 安全等级 | Class II |
| 环境兼容性 | 产品环保声明文件包含与环境相容性相关的产品设计和评估资料 (RoHS 合规、物料组成、包装、环境效益、废弃处置等)。 |

3.6 常规信息表

| 常规信息 | |
|-----------|-------------------------------|
| 尺寸(L*W*H) | 120*149*58mm |
| 材质 | PC+ABS |
| 颜色 | 外壳: 浅灰 RAL7035 底座: RAL7001 |

3.7 通讯协议

| HM0800通讯协议(ModBus RTU) | | | |
|------------------------|------|--------|---|
| 功能码 | 地址 | 说明 | 备注 |
| 设备状态 | | | |
| 03 | 1 | 设备型号 | 4: HM0800 |
| 03 | 2 | 设备地址 | 由拨码开关确定 (1~31) |
| 03 | 3 | 设备协议 | 由拨码开关确定 0: BACnet MS/TP 1: ModBus RTU |
| 03 | 4 | 硬件版本 | 硬件版本 |
| 03 | 5 | 固件版本 | 固件版本 |
| 03/06 | 6 | 电压放大倍数 | 0: 不放大(只上传整数部分) |
| 03/06 | 7 | 电流放大倍数 | 1: 放大 10 倍(一位小数)(默认) 2: 放大 100 倍(两位小数) |
| 03 | 8-10 | 预留 | 预留 |
| 06 | 100 | 重启设备 | 用于远程控制模块重启(置 1 时模块重启, 重启后自动置 0) |
| 点位状态 | | | |
| 03 | 11 | UI1 状态 | 通断: |
| 03 | 12 | UI2 状态 | 0: 断开 |
| 03 | 13 | UI3 状态 | 1: 接通 |

| | | | |
|-------|-----|--------|--|
| 03 | 14 | UI4 状态 | 电压: 0~100: 对应0~10V 电流: 4~200: 对应4~20mA 电阻: 阻值 适用于 Ni1000 和 PT1000 |
| 03 | 15 | UI5 状态 | |
| 03 | 16 | UI6 状态 | |
| 03 | 17 | UI7 状态 | |
| 03 | 18 | UI8 状态 | |
| 03 | 801 | UI1 状态 | |
| 03 | 803 | UI2 状态 | |
| 03 | 805 | UI3 状态 | |
| 03 | 807 | UI4 状态 | 电阻值 字节序: 3-4-1-2 适用于 NTC10K 和 NTC2.25K |
| 03 | 809 | UI5 状态 | |
| 03 | 811 | UI6 状态 | |
| 03 | 813 | UI7 状态 | |
| 03 | 815 | UI8 状态 | |
| 03/06 | 21 | UI1 类型 | |
| 03/06 | 22 | UI2 类型 | |
| 03/06 | 23 | UI3 类型 | |
| 03/06 | 24 | UI4 类型 | 0: 通断 1: 电压 2: 电流 3: 电阻 |
| 03/06 | 25 | UI5 类型 | |
| 03/06 | 26 | UI6 类型 | |
| 03/06 | 27 | UI7 类型 | |
| 03/06 | 28 | UI8 类型 | |

| HM0800通讯协议(BACnet MS/TP) | | | | |
|--------------------------|------|----|------|---|
| 索引号 | 点位类型 | 地址 | 说明 | 备注 |
| 设备状态 | | | | |
| 0 | AI | 1 | 设备型号 | 4: HM0800 |
| 1 | AI | 2 | 设备地址 | 由拨码开关确定 (1~31) |
| 2 | AI | 3 | 设备协议 | 由拨码开关确定 0: BACnet MS/TP 1: ModBus RTU |

| | | | | |
|------|----|------|--------|--|
| 3 | AI | 4 | 硬件版本 | 硬件版本 |
| 4 | AI | 5 | 固件版本 | 固件版本 |
| 0 | AO | 1 | 电压上传精度 | 0: 只上传整数部分 1: 一位小数(默认) 2: 两位小数 |
| 1 | AO | 2 | 电流上传精度 | |
| | AI | 6~10 | 预留 | 预留 |
| 10 | AO | 100 | 重启设备 | 用于远程控制模块重启(置 1 时模块重启, 重启后自动置 0) |
| 点位状态 | | | | |
| 5 | AI | 11 | UI1 状态 | 通断: 0: 断开 1: 接通 电压: 0~10: 对应 0~10V 电流: 4~20: 对应 4~20mA 电阻: 实际阻值 |
| 6 | AI | 12 | UI2 状态 | |
| 7 | AI | 13 | UI3 状态 | |
| 8 | AI | 14 | UI4 状态 | |
| 9 | AI | 15 | UI5 状态 | |
| 10 | AI | 16 | UI6 状态 | |
| 11 | AI | 17 | UI7 状态 | |
| 12 | AI | 18 | UI8 状态 | |
| 点位类型 | | | | |
| 2 | AO | 11 | UI1 类型 | 0: 通断 1: 电压 2: 电流 3: 电阻 |
| 3 | AO | 12 | UI2 类型 | |
| 4 | AO | 13 | UI3 类型 | |
| 5 | AO | 14 | UI4 类型 | |
| 6 | AO | 15 | UI5 类型 | |
| 7 | AO | 16 | UI6 类型 | |
| 8 | AO | 17 | UI7 类型 | |
| 9 | AO | 18 | UI8 类型 | |

4 选型清单

| 产品型号 | 描述 |
|---------|---|
| HD1407 | 海林DDC产品, 14个输入点位 (8*UI+6*DI), 7个输出点位 (3*DO+2*AO+2*VO) |
| HD1407E | 海林DDC产品, 14个输入点位 (8*UI+6*DI), 7个输出点位 (3*DO+2*AO+2*VO), 支持双以太网通讯 |
| HD1407S | 海林DDC产品, 14个输入点位 (8*UI+6*DI), 7个输出点位 (3*DO+2*AO+2*VO), 支持第三路485通讯 |
| HD0904 | 海林DDC产品, 9个输入点位 (6*UI+3*DI), 4个输出点位 (2*DO+2*VO) |
| HM1405 | 海林IO模块产品, 14个DI输入点位, 5个DO输出点位 |
| HM0004 | 海林IO模块产品, 4个VO输出点位 |
| HM0800 | 海林IO模块产品, 8个UI输入点位 |
| HM0008 | 海林IO模块产品, 8个DO输出点位 |
| HM0704 | 海林IO模块产品, 7个输入点位 (4*UI+3*DI), 4个输出点位 (2*DO+2*VO) |