

EHV 系列电热阀说明书

一、产品概述

EHV 系列电热阀主要用于中央空调系统或供热采暖系统末端管路中，通过对管道系统中介质的通断来控制室温。温控器监测房间室内温度，当室温未达到温控器设定值时，温控制器发出开阀信号，使阀门打开；当室温达到温控器的设定值时，温控器发出关阀信号，使阀门关闭；室温始终保持在温控器设定的温度范围内。

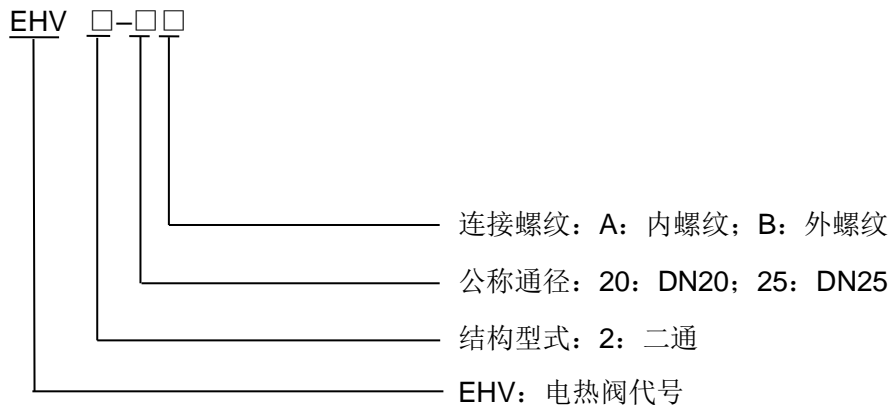
该系列电热阀采用石蜡作为弹性动力元件，通过 PTC 电加热推动阀门动作；复位时靠弹簧的推力使阀门复位。此产品动作平稳，全程静音运行。



二、产品特点

- 易于安装和拆卸
- 执行器360°位置安装
- 低功耗设计
- 具有首次开启功能
- 全程静音
- 具有弹簧复位功能
- 全视角执行器开度指示
- 高性能电热式石蜡感温包

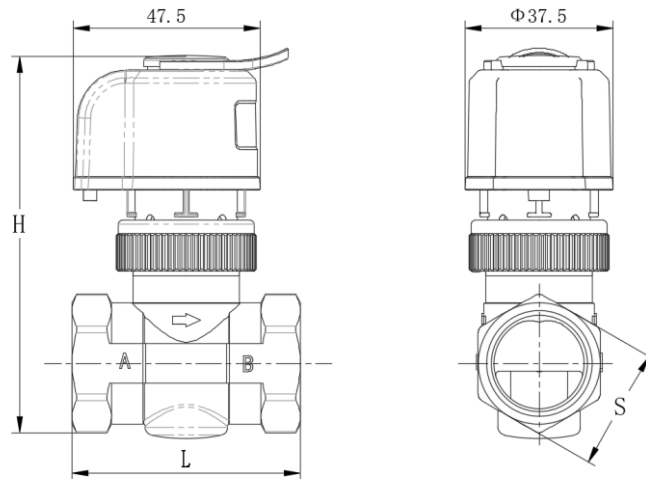
三、产品命名规则



四、技术参数

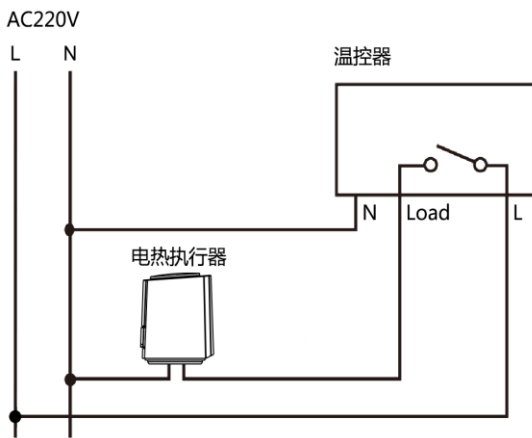
电源电压	AC220V	适用介质	水及 30%以内的乙二醇水溶液
运行功耗	2W	泄漏量	零泄漏
公称压力	PN16	IP 等级	IP41
执行器推力	100 ± 10N	湿度	1-95%RH 无结露
有效行程	3mm	主要零件材质	执行器外壳和推杆：PA66+30%GF
动作时间	3 ~ 5mins		阀体：黄铜 HPb59-1
环境温度	0℃~55℃		阀芯：黄铜 HPb57-3
介质温度	0℃~95℃		阀杆和弹簧：不锈钢 304
引线长度	600 mm		密封：橡胶 EPDM

五、外形尺寸和流量系数



阀体型号	公称通径	L (mm)	G (英寸)	H (mm)	S (mm)	Kv	关闭压差 (kPa)
EHV2-20A	DN20	58	G3/4	96	31	2.5	250
EHV2-25A	DN25	63	G1	100	38	3.5	250

六、接线图



七、操作和安装说明

- 1、安装前需要停止水泵，并切断电源，完全释放系统管道中的压力。
- 2、进水管与回水管的压差应控制在允许的范围内。
- 3、安装时务必要使阀体的箭头方向与介质流向保持一致。
- 4、该产品应设置在容易安装、便于维修的地方。
- 5、安装方向应水平或垂直，不可倒置，以防止冷凝水进入执行器壳体内，导致执行器损坏。
- 6、阀体与管道连接须保持自然同轴，避免产生剪应力损坏阀体产生泄漏；阀体安装应使用开口板手，禁止使用管钳，避免损伤阀体产生泄漏。

八、注意事项

- 1、执行器直接用手悬紧在阀门上，不使用任何工具，避免损坏执行器；
- 2、当安装在箱体内时，控制器上端预留大于 30mm 空间位置，以方便操作或更换；
- 3、阀体两端为 G 螺纹（圆柱管螺纹），符合 GB/T 7307 的标准，现场不能直接与其他标准的锥管螺纹连接（例如 NPT、PT 等），否则阀体会被锥管螺纹撑裂而导致泄漏；
- 4、避免安装在与蒸气盘或高温水管邻接的地方；
- 5、避免安装在含有腐蚀性气体，爆炸性气体的环境中；
- 6、不要让管道内的流体冻结，否则会损伤阀体。



在通电以前，请务必检查控制器所要求的电源电压，以免损坏产品。