

SRV 系列 智慧调节阀

产品说明书



北京海林自控科技股份有限公司

地址：北京市昌平区回龙观国际信息产业基地发展路 9 号

邮编：102206

电话：(010) 52816666

传真：(010) 52816677

网址：www.hailin.com

SRV 系列智慧调节阀产品说明书

一. 产品概述

1. 产品简介

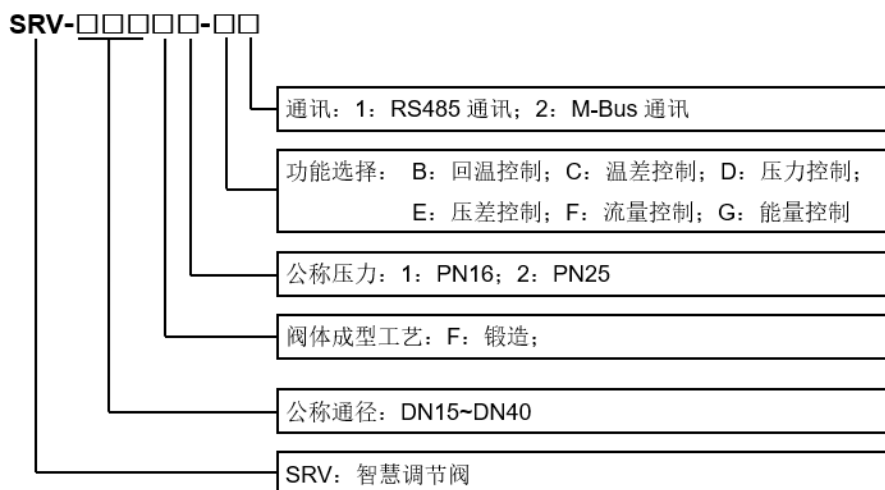
智慧调节阀主要用于中央空调、采暖、水处理系统的流体控制。是集传感技术、智能执行器，调节阀于一体的智能阀控产品。

2. 产品特点

- (1) 远程控制：提供 RS-485 或 M-Bus 接口，支持 Modbus/188 协议，可与 PLC、DCS、计算机等上位机及传输设备对接。
- (2) 可通过 RS-485 接口编程，编程后可在无人值守、无上位机的情况下，自动调节阀门开度。
- (3) 防卡死设计
当阀门被异物卡住时，控制器能够自动检测，控制电机停止工作，防止电机因堵转发热烧毁。
- (4) 手动操作设计
当阀门电动部分故障时，可通过手动摇柄打开或关闭阀门。
- (5) 高防护等级
智慧调节阀的防护等级为 IP67，可定制 IP68。
- (6) 温度计精度：A 级
- (7) 90 度回转启闭迅速，调节性能好。
- (8) 接线采用按压式端子，快速接线，方便现场安装调试。



3. 产品命名规则



二. 结构特征与工作原理

智慧调节阀采用直流电机驱动，再通过减速器和蜗轮蜗杆，带动球阀阀芯旋转，从而调节阀门的开度；控制器能够接收远程控制信号，实现对介质的温度，压力，流量的调节。

三. 技术特性

1. 控制器技术参数

扭矩	50 Nm
电源电压	DC 24V
额定电流	2.4A
灵敏度	±1.0%
基本误差	±1.0% (按阀体的行程)
运行时间	从关闭到全开: 13 s (空载)
引线规格	0.5 mm ² ~1 mm ²
通讯方式	RS485 通讯/Mbus 通讯
通讯协议	Modbus 协议&188 协议
控制模式 (只可选一种控制模式)	1. 回温控制 (基础款)
	2. 温差控制
	3. 压力控制
	4. 压差控制
	5. 流量控制
	6. 能量控制
温控精度	±1.0°C
制冷和制热模式切换	自动切换 (当进水温度低于 35 度时制冷, 否则制热)
温度传感器	回温和温差控制: DS18B20; 流量和能量控制: PT1000
无线控制	蓝牙, 手机 APP (仅支持安卓系统)
手动功能	支持
环境温度	-25°C~+65°C
防护等级	IP67 (IP68 可选)

2. 阀体技术参数

公称压力	PN16	
适用介质	冷热水, 浓度≤50%的乙二醇水溶液	
可调比	100:1	
流量特性	等百分比特性	
泄漏率	无可见泄漏	
行程	角行程 (90°)	
介质温度	-20°C~120°C	
安装方式	回水安装	
主要零件材质	阀体	黄铜 (DN15-DN40)
	球体	不锈钢 (SUS304)
	阀座	聚四氟乙烯 (PTFE) +石墨 (Graphite)
	阀杆	黄铜
	O 型圈	三元乙丙橡胶 (EPDM)

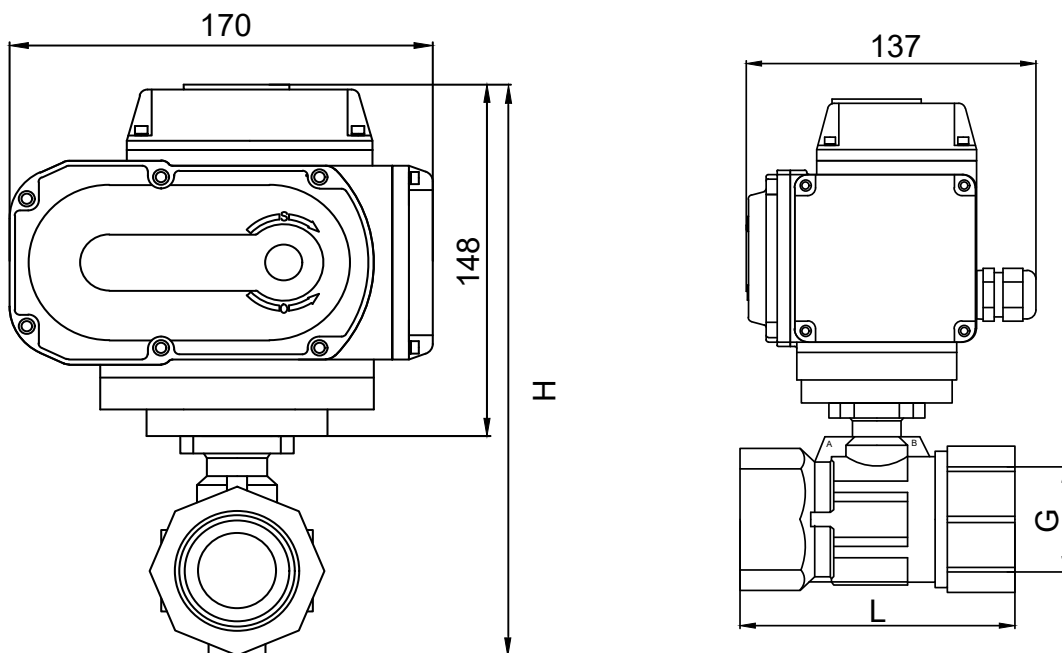
3. 流量系数和关闭压差

公称通径	DN15	DN20	DN25	DN32	DN40
流量系数 Kvs (m³/h)	4	6.3	10	16	25
关闭压差 (Mpa)	1.0	1.0	1.0	1.0	1.0

Kvs: 当阀门全开、阀前后压差为 100KPa 时，温度为 20℃ 的水 1 小时流过阀门的水的体积流量。

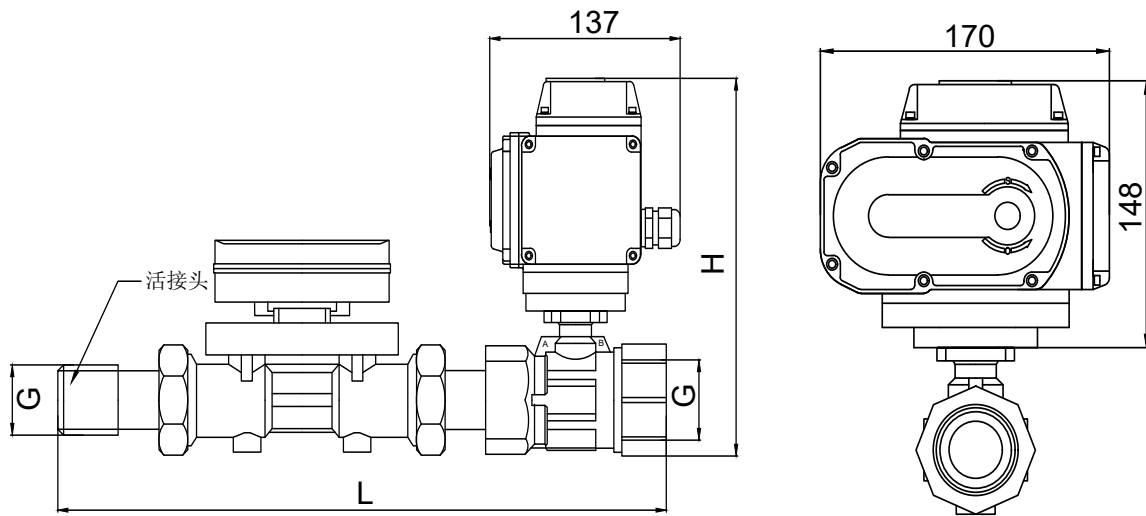
四. 产品外形尺寸

1. 回温控制、温差控制、压力控制、压差控制型产品外形尺寸



公称通径	L(mm)	H(mm)	连接螺纹
DN15	60	195	G1/2
DN20	67	200	G3/4
DN25	89	206	G1
DN32	103	218	G1 1/4
DN40	113	225	G1 1/2

2. 流量控制、能量控制型产品外形尺寸



公称通径	L(mm)	H(mm)	连接螺纹
DN15	182	195	G1/2
DN20	206.5	200	G3/4
DN25	253	206	G1
DN32	286	218	G1 1/4
DN40	309	225	G1 1/2

五. 产品的接线与调试

1. 接线注意事项:

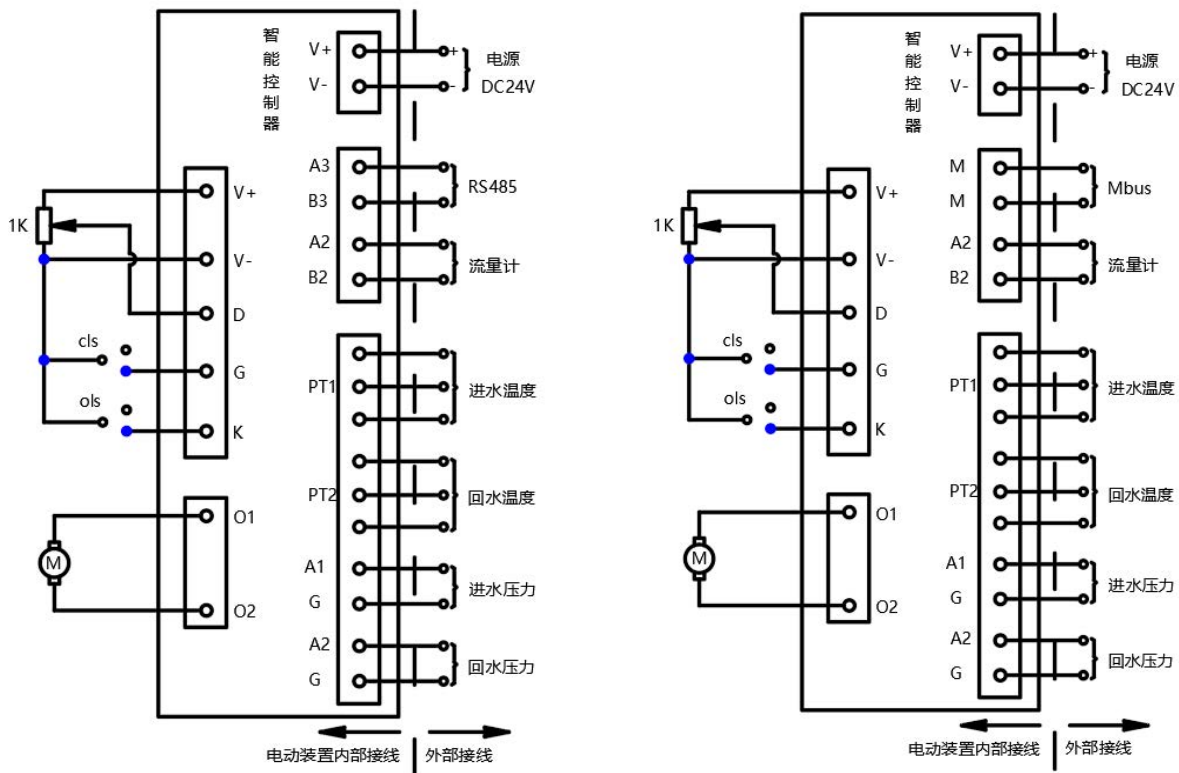
- (1) RS485 总线必须要单点可靠接地。RS485 网络一般采用手拉手总线式结构布线，尽量避免星型连接和不规则分支连接。星形结构会产生反射信号，从而影响到 RS485 通信。RS485 总线有极性区分。
- (2) M-Bus 为无极性连接。m-bus 接口符合 GB/T26831.2 标准，通讯波特率为 (600-4800) bps。M-Bus 必须采用截面积 (0.5-1) mm² 的屏蔽四芯双绞线。
- (3) 总线必须采用多股屏蔽双绞线，线径 (0.5-1) mm²。
- (4) 严禁在同一线槽铺设信号线和强电线路，以免强电对信号干扰。

2. 智慧调节阀 APP 的下载与安装

- (1) 用户可使用微信扫描右侧二维码，下载智慧调节阀 APP 安装包（仅支持安卓系统）；
- (2) 用户也可使用手机浏览器登陆网址：<https://www.hailin.com/SRVII/down.html>，下载智慧调节阀的 APP 安装包（仅支持安卓系统）。



3. 接线图



RS485 通讯接线图

Mbus 通讯接线图

4. 产品的调试

- (1) 用户先下载智慧调节阀 APP，并安装到手机（仅支持安卓系统）。
- (2) 安装好产品，按接线图的要求接好电源线，通讯线。
- (3) 接通产品的电源，打开“智慧调节阀”APP，手机蓝牙（仅支持安卓系统），搜索阀门设备，此时会看到文件名为“G1_050_001_01”（产品型号+序列号+地址）的设备，点击该设备，连接成功后，会显示“已链接”，如图（1）所示。此时返回主界面，有 3 个选项；如图（2）。
- (4) 阀门“状态信息”界面，显示阀门当前的状态：阀门编码、控制模式、能量模式、当前开度、当前流量、当前能量、供水温度、回水温度、当前温差、进口压力、出口压力、当前压差、阀门状态，阀门故障等信息；点击“刷新”按钮即可刷新阀门的当前工作状态。如图（3）。
- (5) 阀门“控制信息”界面，当前选项为可操作的选项，如图（3），当前可操作的选项为阀门能量控制，用户可按需求设定能量值；如图（3）设置能量控制为：1000KW，点击“设置”选项，阀门即可按设定值进行调节，使当前能量接近 1000KW，可点击“刷新”按钮进行刷新。如需其它控制功能，需通过上位机进行设定或联系制造厂家。
- (6) “阀门信息”界面，可查看阀门型号、软件版本、硬件版本、阀门编码，阀门地址，阀门标识等信息。详见图（2）。
- (7) 产品出厂默认设置为：
 RS485 通讯：波特率 9600bps，无校验，Modbus 地址为 01。
 Mbus 通讯：波特率 2400bps，无校验，Modbus 地址为 01。



图 (1)



图 (2)



图 (3)



图 (4)

六. 安装说明及注意事项

1. 安装说明

- (1) 安装前需对管路进行彻底清洗，确保管道系统清洁，无锈蚀和污垢；安装前确认设备要求参数与产品标识参数保持一致；
- (2) 检查运输包装、阀门、执行器和流量计是否完好；
- (3) 使用符合标准的螺纹和法兰；
- (4) 此产品必须回水安装，保证介质流动方向与阀体箭头方向一致；
- (5) 为保证测量的精确性，阀门安装应远离强磁场，避免信号受到干扰。推荐阀前安装的管路长度应是连接口径的 10 倍以上，阀后安装的管路长度应是连接口径的 5 倍以上；
- (6) 建议每个系统安装一个过滤器，如果系统有多个分支，建议每个分支安装一个过滤器，初次运行后，应对每个过滤器进行清洗。

2. 注意事项

- (1) 配线安装工作必须由具备自控工程和电气工程等方面知识技术人员或者接受过相关培训的人员完成。
- (2) 不得将阀门安装在过度暴露、潮湿、腐蚀、震动及高温等场合。
- (3) 阀门总成应在执行器的额定环境温度内使用。



严禁非专业人员进行配线安装工作。



严禁将阀门应用于可燃气体的系统中，否则气体泄漏可能造成严重的后果。



严禁将阀门安装在超过阀门额定值的系统中。



严禁阀门倒置安装。

七. 保养与维修

需更换维修时，将阀门及执行器从管道拆除。如只需更换执行器，在更换新的执行器时，须保证执行器安装后能使阀门正确地开启或关闭。