

请在使用本公司产品前仔细阅读本说明书

- ◆ 正确的使用本公司产品，不必要的损失和事故将得到避免！您应遵守本说明书的规定，因为意外的损失和事故的发生，往往是一些人的粗心、疏忽和大意引起的！
- ◆ 安装前应将电动执行机构存放于清洁干燥的室内，应与地面保持一定的高度，并应有防潮、防雨措施。
- ◆ 与阀门连接所用螺栓强度不得低于 8.8 级。
- ◆ 安装或重装后，首次电动操作，必须使阀门处于中间位置检查开、关方向，必须按调试要求进行逐项调试，检查各部件正常后，才能投入使用。
- ◆ 手动操作时应将手—电动切换手柄按箭头方向推动（或拉），若推不到位时应边转动手轮边推边手柄，切换到位后即可手动操作，手轮旋向与输出轴旋向一致，正常顺时针为关阀，逆时针为开阀；电动时切换手柄将自动复位，切不可将手柄强行扳回，否则损坏电动执行机构。
- ◆ 装置上的阀杆护套或闷盖应旋紧，取下修理或保养时，需要遮盖装置顶部，以防止灰尘、砂石及其他外来物进入内腔，造成阀杆或阀杆螺母的损坏。
- ◆ 不得在阴雨户外打开电气箱盖、电机等密封部位。
- ◆ 开度视窗不得与硬物碰撞。
- ◆ 不得在爆炸环境下拆去与电气有关的箱盖带电调试电动执行机构，打开电气箱盖时，必须先切断电源。
- ◆ 安装拆卸调试时不可损伤密封面、密封件，重装时盖严紧固并必须确保电气箱盖和电缆进出口处密封良好，以防雨水，潮气进入，造成电器元件失效及零件锈蚀。
- ◆ 本电动执行机构采用阀门专用电动机，为短时工作制，持续工作时间不得超过铭牌标定时间。
- ◆ 当阀门不经常工作时，应定期检查保养并进行操作，建议 1 次/月，时间不超过 10 分钟。
- ◆ 对于电动执行机构在环境、规格、性能参数、连接尺寸、电源等方面有特殊要求时，本公司按技术协议和商务合同要求供货，但仅提供相关电气原理图。

一、产品概述

QDF 系列阀门电动装置是我公司在原有成熟产品基础上消化和吸收国内外各种电动装置基础上自主研发新一代全新产品具有体积小、重量轻、质量好、结构紧凑、外形美观、性能可靠，采用全新铝合金外壳等优点。

多回转阀门电动执行机构，适用于启闭件做直线运动的阀门，如闸阀、截止阀、隔膜阀、闸门、水闸阀等。用于阀门的开启、关闭或调节。是对阀门实现远控、集控和自控的必不可少的驱动装置。他们具有功能全、性能可靠、控制系统先进、体积小、重量轻、可广泛用于电力、冶金、石油、化工、造纸、污水处理等行业。

多回转电动执行机构有：户外型、整体型、整体调节型等。按连接型式，还分为转矩型和推力型。

本产品的性能符合 GB/T24923-2010《普通型阀门电动装置技术条件》的规定。

二、执行器技术参数

型号	QDF-650	QDF-700	QDF-950
电源电压	AC380V	AC380V	AC380V
电机功率	1.1kW	1.1kW	1.5kW
额定电流	4.0A	4.0A	4.12A
输出转矩	6500 N·m	7000 N·m	9500 N·m
运行时间	25 s	28 s	28 s
控制信号	开关量（干触点控制）； DC 4~20mA; DC 0-10V		
反馈输出	无源反馈（干触点反馈）； DC 4~20mA; DC 0-10V		
转动角度	0~90°		
耐压性能	AC 2000V /1 分钟		
绝缘性能	100MΩ		
重量(参考值)	41 Kg	41 Kg	42 Kg
工作环境温度	-20℃~+60℃		
防护性能	IP65		
罩壳材料	铝合金压铸件		
手动装置	带手动装置		
执行器颜色	磨砂黑		

三、阀体技术参数

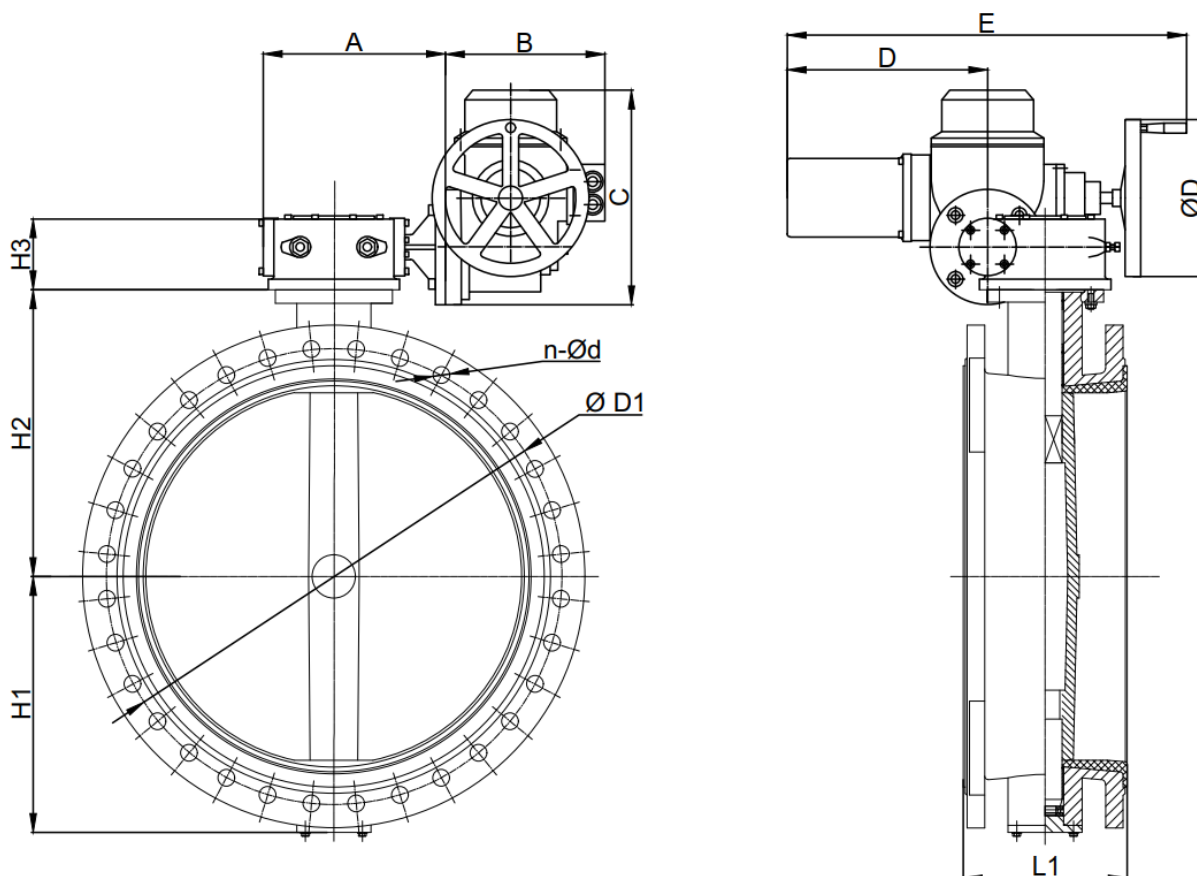
项目	技术参数
公称压力	PN16
阀体材料	球墨铸铁
蝶板材料	球墨铸铁（镀镍），不锈钢
阀座材料	橡胶（EPDM）；
流量特性	快开型
流体温度	0~110℃
连接方式	对夹式/法兰
阀体颜色	磨砂黑

蝶阀与执行器配置表（供参考）

公称通径	DN600	DN700	DN800
扭矩 (Nm)	6500	7000	9500

四、外形及连接尺寸

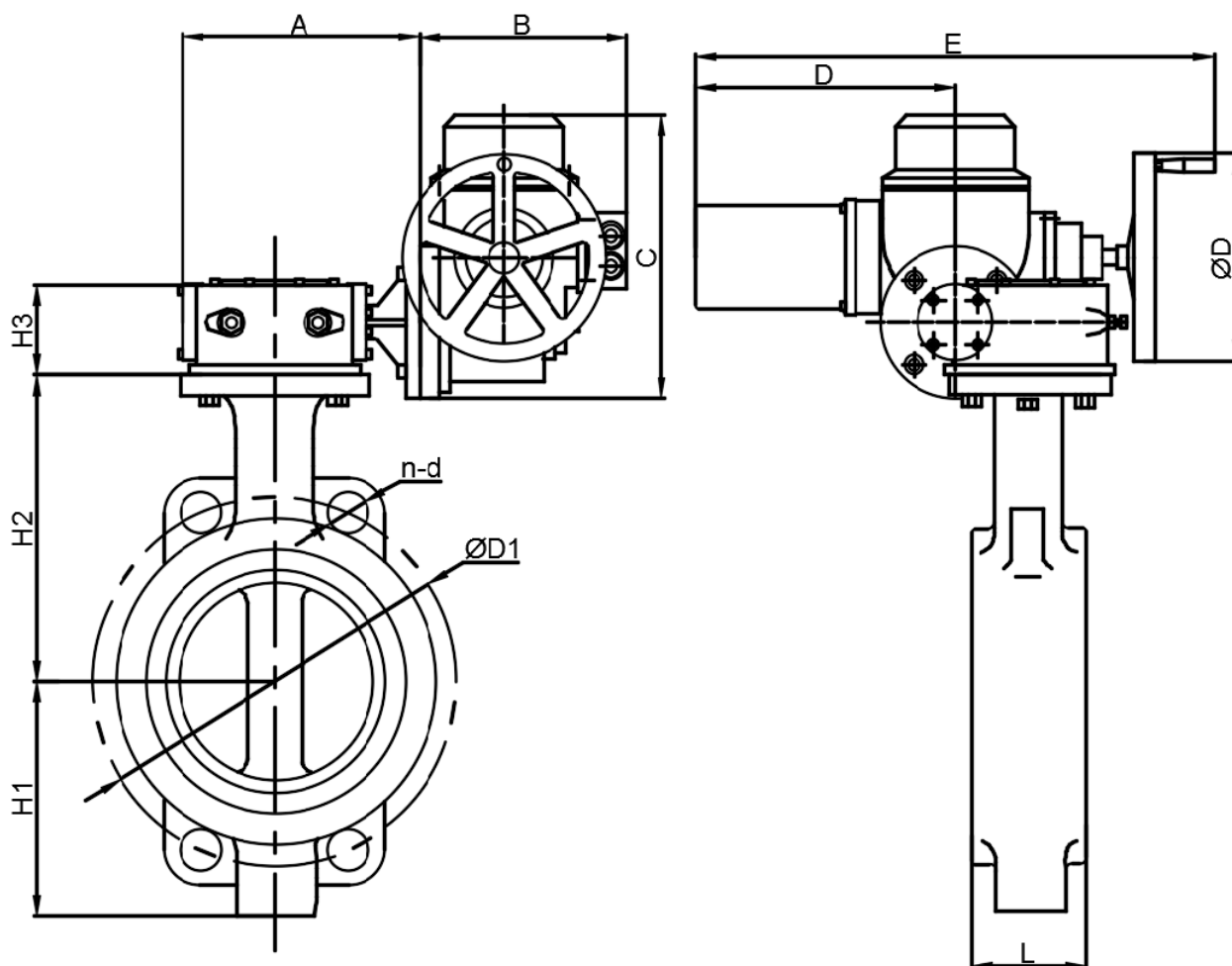
1. 电动法兰蝶阀外形尺寸图



2. 电动法兰蝶阀外形尺寸表

公称通径	H1	H2	H3	L1	A	B	C	D	E	ΦD	ΦD1	n-Φd
DN600	435	518	154	267	302	308	485	350	745	Φ250	Φ770	20-Φ39
DN700	465	560	155	292	376	308	485	350	745	Φ250	Φ840	24-Φ36
DN800	519	620	185	318	399	308	485	350	745	Φ250	Φ950	24-Φ39

3. 电动对夹蝶阀外形尺寸图

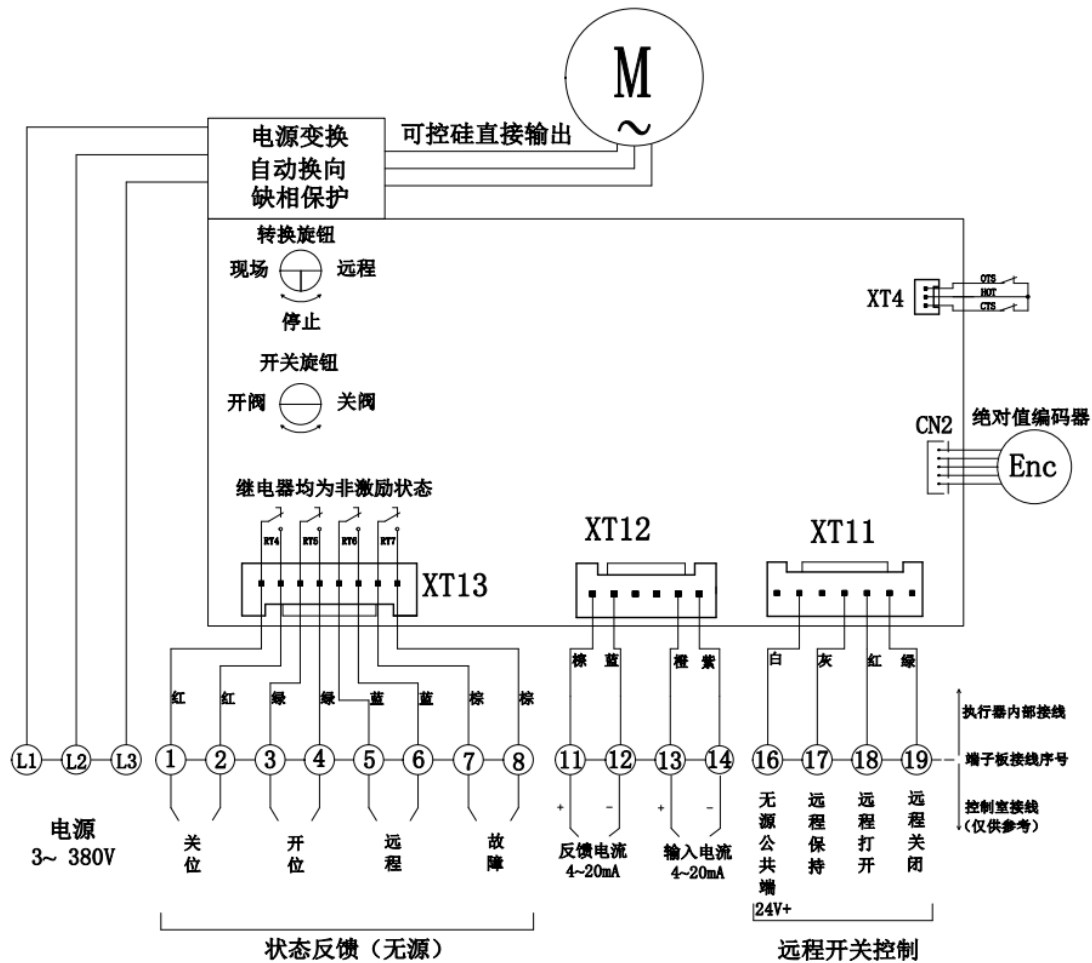


4. 电动对夹蝶阀外形尺寸表

公称 口径	H1	H2	H3	L1	A	B	C	D	E	ΦD	ΦD1	n-Φd
DN600	446	565	154	267	302	308	485	350	745	Φ250	Φ770	4-Φ37
DN700	516	619	155	292	376	308	485	350	745	Φ250	Φ840	4-Φ37
DN800	564	669	185	318	399	308	485	350	745	Φ250	Φ950	4-Φ40

五、线路图

智能型控制接线图

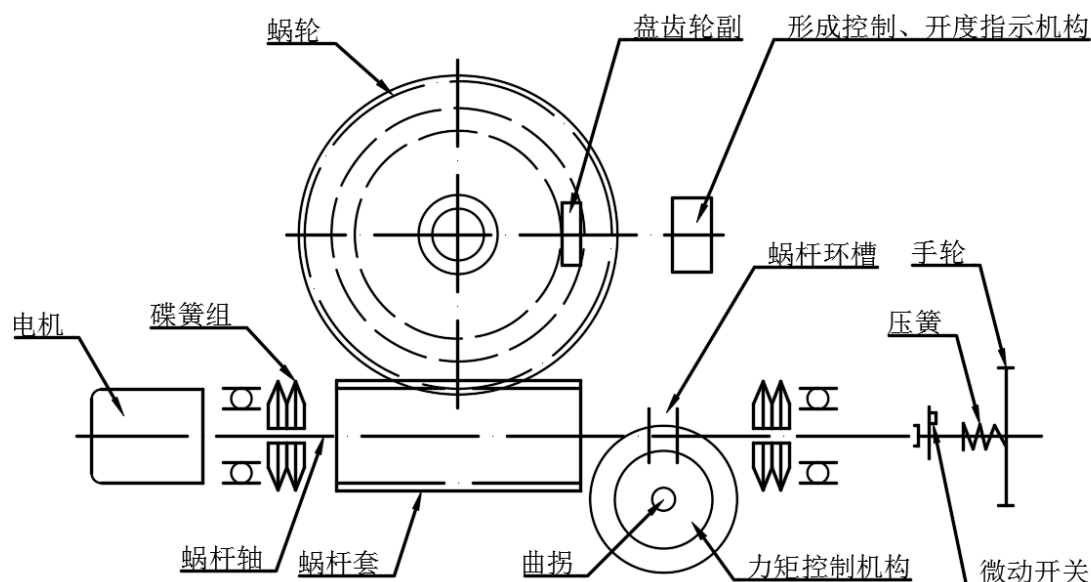


端子说明

端子定义	端子号	接线说明及注意事项 警告!
电机接线	L1: 火线 L2: 火线 L3: 火线	AC380V 电机接线 (电机接线正反转一定要接正确) 每台电动执行器电机正反转可能不一致每台都需要校对, 否则控制失灵.烧毁电机.顶毁机壳.
状态反馈 (无源)	1、2号: 关到位反馈 3、4号: 开到位反馈 5、6号: 远程反馈 7、8号: 故障反馈	提供给客户无源反馈触点
模拟量控制	11、12号: 反馈信号 4-20mA 13、14号: 输入信号 4-20mA	提供给客户电流控制信号, 用户可通过 DDC, PLC 控制此产品
远程控制	16: 无源公共端 17: 远程保持 18: 远程打开 19: 远程关闭	提供给客户低压控制回路 DC24V 主控制线一定要接正确 (否则控制失灵.烧毁电机.顶毁机壳)

六、结构

阀门电动装置有六个部分组成，电机、减速器、控制机构、手-电动切换机构，手轮部件及电气部分，其传动原理见图一。



传动原理图（QDF650-950）

1. 电动机：采用 YDF2-W 户外型三相异步电机，该电机为短时工作制，额定持续工作时间为 10 分钟。
2. 减速器：有一对正齿轮和蜗轮副组成，电动机的动力经减速器传递给输出轴。
3. 控制机构：由转矩控制机构，行程控制机构及可调试开度指示器组成，用以控制阀门的开启和关闭及阀位指示。
4. 力矩控制器：为全系列通用部件，其结构见传动原理图。当输出轴上受到一定转矩后，蜗杆除旋转外还产生轴向位移，带动曲拐，曲拐动作时带动轴和凸轮压迫微动开关、切断电机电源，从而实现了对电动执行机构输出转矩的控制、达到保护电动阀门的目的。
5. 行程控制器：采用十进制计数器原理，控制精度高。为全系列通用部件，其结构见图 3。其工作原理为：由减速箱内的一对大小伞齿轮，带动主动小齿轮（ $Z=8$ ），再带动行程控制器工作。如果行程控制器按阀门开、关的位置已调整好，当控制器随输出轴转动到预先调整好的位置（圈数）时，则凸轮将转动 90 度，迫使微动开关动作，切断电机电源，使电机停转，从而实现了对电机执行机构行程（转圈数）的控制。

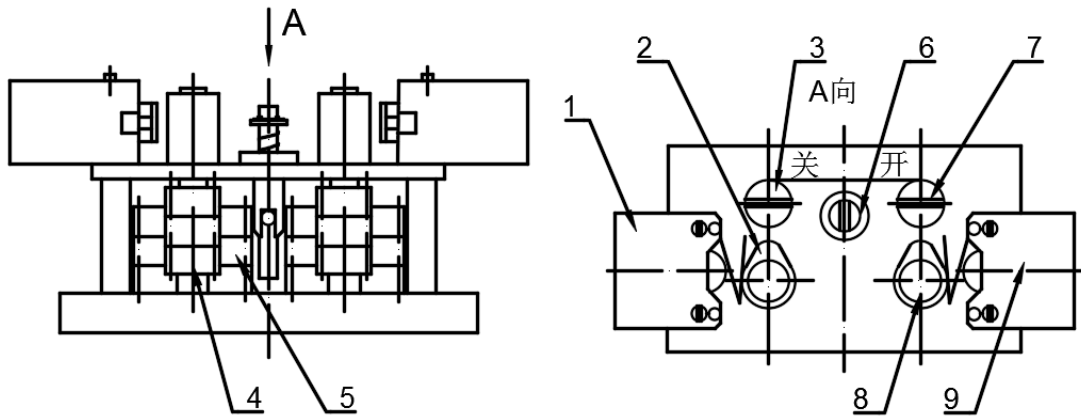


图 3

- 1.关向微动开关 2.关向凸轮 3.关向调整轴 4. 过桥齿轮
5.计数齿轮 6.顶杆 7.开向调整轴 8.开向凸轮 9.开向微动开关

6. 开度指示器：为全系列通用部件，其结构见图 4。输入齿轮由计数器个位齿轮带动，经减速后，指示盘随阀门的开关过程同时转动，以指示阀门的开启或关闭。电位器的轴和指示盘同步转动，供远传开度指示用，移动转圈数调整齿轮可以改变转圈数。

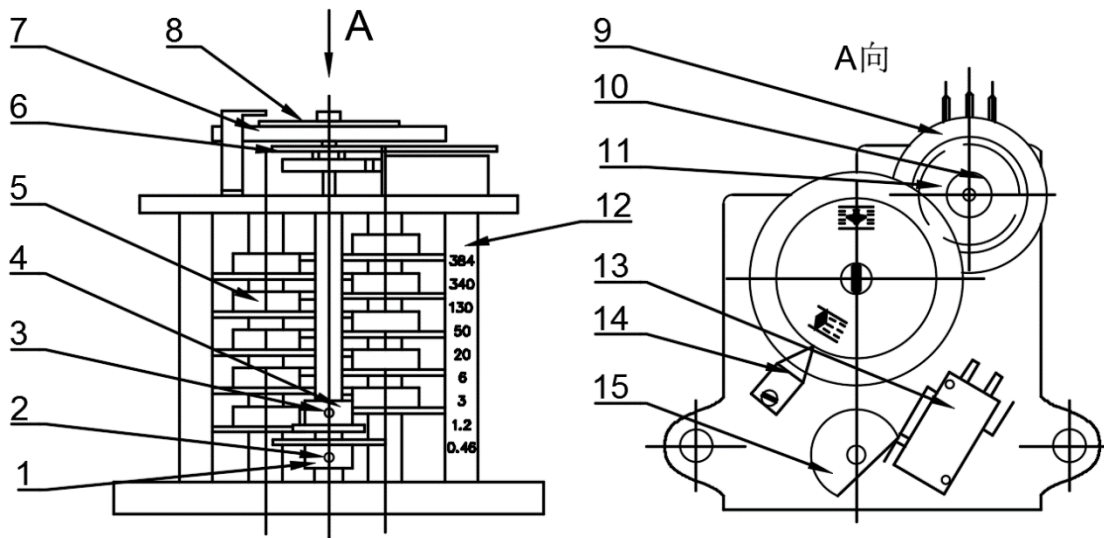


图 4 机械式开度指示器

- 1 输入齿轮 2,3. 紧定螺钉 4 转圈数调整齿轮 5 阶梯齿轮 6 开度齿轮 7 关向指示盘 8 开向指示盘 9 电位器 10 紧定螺钉 11 电位器齿轮 12 转圈数标牌 13 闪光开关 14 指针 15 闪光凸轮

7. 电动机：采用阀门专用电机，与蜗杆轴直连。
8. 减速器：由蜗轮蜗杆组成，电动机的动力经减速器传递给输出轴。

9. 手—电动切换和手动操作机构（见图 6）手动时必须首先拔出锁止销，并向内推动手动轴，手动轴与微动开关压片脱开，自动断电，手动轴的牙嵌与蜗杆轴上的圆柱销相连接，此时转动手轮可进行手动操作；手动结束后松开手轮，手动轴在压缩弹簧的反作用力作用下自动弹出，此时手动轴的牙嵌与蜗杆轴上的圆柱销自动脱开，锁止销自动锁住手动轴，同时手动轴压迫微动开关压片，自动通电，可安全的进行电动操作。

☆含多回转系列接线时一定要将手 / 电动切换微动开关连锁到驱动电路中，保证在手动状态下可靠切断电动装置驱动电源，防止造成伤害！

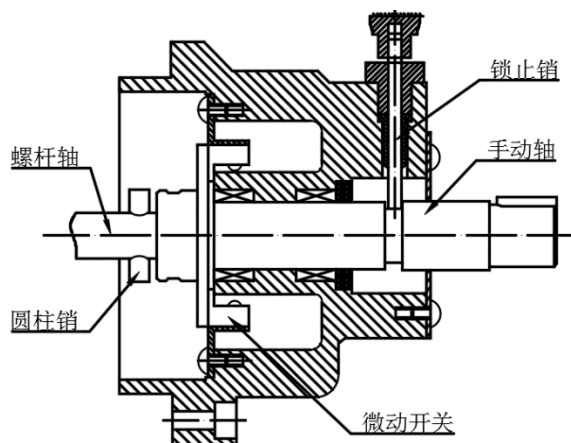


图 6

七、产品的调试

电动执行机构与阀门组装后，必须对力矩控制器、行程控制器、开度指示器分别进行调整，方可使用；

调整前，必须检查开度指示器上的电位器是否已脱开（把电位器轴上齿轮的紧定螺钉松开即可），以防损坏；检查电机的旋向，控制线路是否正确，以防电机失控。

Z 型电动执行机构的力矩控制器、行程控制器及开度指示器相同，故调整方法一样。

1. 力矩控制器的调整（参见图 5）出厂时已按用户的要求调整好转矩，一般不需要再调整。如需改变整定值，可旋转凸轮的调整轴至相应刻度，先调关向，后调开向。
2. 行程控制器的调整（参见图 6）

全关位置的调整

- 1) 用手动将阀门关严；
- 2) 用螺丝刀压下顶杆并转 90° 卡住，使主动小齿轮（八齿）与计数器个位齿轮完全脱开；
(c) 按关向箭头旋转关向调整轴，直到关向凸轮动作为止；
- 3) 旋回顶杆至原来的位置，使主动小齿轮（八齿）与计数器两边的个位齿轮正确啮合，此时一定要用螺丝刀旋转一下关向调整轴，以确保其正确啮合。

全开位置的调整

- 1) 用手动将阀门开到所需的位置；
- 2) 压下顶杆并转 90°卡住，使主动小齿轮（八齿）与计数器个位齿轮完全脱开；
- 3) 按开向箭头旋转开向调整轴，直到开向凸轮动作为止；
- 4) 旋回顶杆至原来的位置，使主动小齿轮（八齿）与计数器两边的个位齿轮正确啮合，
- 5) 此时一定要用螺丝刀旋转一下关向调整轴，以确保其正确啮合。

3. 开度指示器的调整（参见图 7）

在调整好力矩、行程的基础上调整现场开度指示器和远传电位器，调整方法如下：

- 1) 移动转圈数调整齿轮至所需的转圈数位置；
- 2) 挂上电位器齿轮，拧紧电位器固定螺母并确定电位器齿轮的紧定螺钉是松开的；
- 3) 手动或电动关闭阀门并面对指示盘观察电位器齿轮的旋向；
- 4) 转动关指示盘使关向标志对准指针；
- 5) 按所观察电位器齿轮的旋向转动电位器轴接近终端位置，拧紧紧定螺钉；

4. 力矩控制器、行程控制器、开度指示器的调整

打开电气箱盖，松开电器安装圆板的固定螺钉，把电器安装板翻转 90°，即可对力矩控制器、行程控制器、开度指示器进行调整，具体调整方法见前面章节。（注：阀门全行程电位器最佳转角 180°左右）

5. 智能型执行器主要部件

控制单元人机界面包括液晶显示屏、位置选择旋钮和操作旋钮 3 个部件。

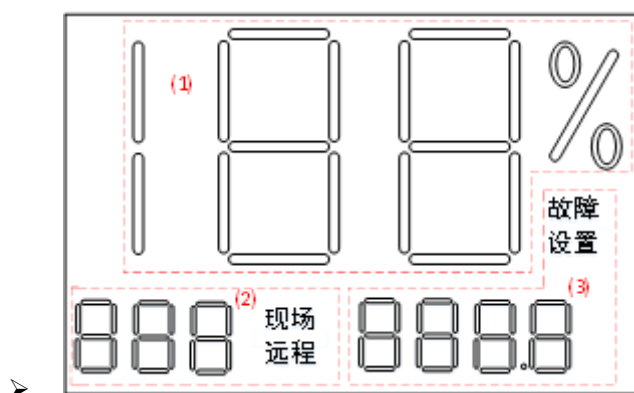


图 1

- 1) 阀门开度和参数类型

➤ 即阀门当前开度百分比(常规状态下)；

调零、调满时，显示字符“LL”和“HH”；调整反馈电流时，显示字符 4mA“LF”和 20mA“HF”；

➤ 标定输入 4mA 和 20mA 时，显示字符“04”和“20”。

- 2) 控制模式

➤ 现场状态下，显示字符“bc”（保持）和“dd”（点动）；

➤ 远程状态下，调节型，显示字符“Cxx”，表示有输入电流。显示字符“C- -”，表示“丢信”；

➤ 远程状态下，开关型，没有远程信号，没有显示；有远程开信号，显示“OP”，有远程关信号显示“CL”，有远程保持信号，显示“bc”，反之显示“dd”（多种状态，交替显示）；

- 停止状态下，用遥控器进入设置状态下，显示字符“Pxx”，表示设置的参数标号，从 0 开始计数；
- 停止状态下，在非设置状态下，显示字符“xxx”，第 1 个字符表示编码器类型；第 2 个字符表示电机驱动方式；第 3 个字符表示电源及远程控制方式。

➤ **注意：进入设置状态必须使用红外遥控器!!!**

3) 阀门状态

- 有故障时，显示字符“Exx”，显示故障代号；
- 无故障时，显示字符“bxxx”显示编码器的真实读数缩小 N 倍后的值(0-255)；

控制单元的两个旋钮如图 2 所示，操作旋钮（黑色），位置旋钮（红色）。

4) 操作旋钮有两个位置：关闭、打开；
位置旋钮有三个位置：现场、停止、远程。

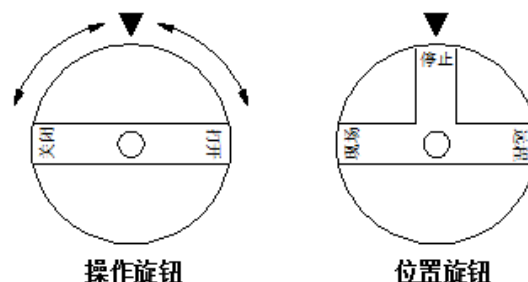


图 2

智能型执行器控制单元操作说明

1、现场操作

现场位置下，操作旋钮旋至打开或关闭 3 秒，现场控制方式由点动（dd）变为保持（bc）；方向操作旋钮或位置旋钮至停止，即停止动作。

2、遥控器操作(遥控器为选配)

控制单元可使用遥控器进行现场操作或进行参数设置。红外遥控器带有 6 个操作按键。各按键功能如下：

- ① 开按键（增加按键）。在现场操作时，可作为打开按键使用；进入参数设置时，作为增加键使用，每按一次，被设置的数字增加一次；
- ② 关按键（减少按键）。在现场操作时，可作为关闭按键使用；进入参数设置时，作为减少键使用，每按一次，被设置的数字减少一次；
- ③ 设置确定键。在停止位置，长按此键可进入参数设置状态。在菜单设置状态下，再按一下，可进入下一个菜单；
- ④ 停止键（返回按键）。在现场操作时，可作为停止按键使用；在菜单设置状态下，按一下可返回上一个菜单，直至退出；
- ⑤ 上移按键。在菜单设置状态下，可调整参数；
- ⑥ 下移按键。在菜单设置状态下，可调整参数；



3、位置标定

电动执行机构和阀门连接后，先确定电动执行机构的转向和力矩接线正确，调整好编码器的最佳旋转角度（一般大于 90 度），无需开盖即可对阀门位置进行标定。具体方法如下：

3.1、标定全关

- ① 第一步，进入标定全关。停止位置下，操作旋钮旋至关闭约 5 秒，直至闪烁字符“LL”。

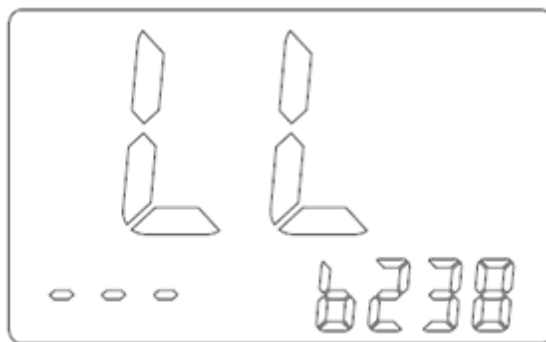


图 3

屏幕上半部分闪烁“LL”；左下角显示横线；右下角显示编码器的值(0-255)。

- ② 第二步，调整阀门位置。位置旋钮旋至现场位置，用操作旋钮或遥控器开按键（1）和关按键（2）任意调整阀门位置至关位（不受原先标定的全开全关位置限制）。阀门关位调整好，位置旋钮旋至停止位，可继续完成位置标定。

注：如果阀门已经在全关位置，可省去第二步，直接跳至第三步。

- ③ 第三步，确定标定全关。阀门关位调整好，位置旋钮旋至停止位，操作旋钮旋一下关，确定将此位置标定为全关。标定成功，“LL”不再闪烁，固定显示“LL”3 秒后，退出标定全关，返回至常显界面；

注 1：由于编码器或阀门安装方向问题，阀门打开时，编码器读数可能为持续增大，也可能为持续减小，为保证开度显示正确，控制系统设有自动学习功能，在位置标定时，使用电动方式持续开阀或关阀保持 5 秒以上，可进行编码器方向自动学习。

3.2、 标定全开

停止位置下，操作旋钮旋至打开约 5 秒，直至闪烁字符“HH”。进入标定全开设置。操作方法跟标定全关基本一致(与标定全关不同之处：操作旋钮旋一下开，确认全开)。

4、反馈电流修正

注意：反馈电流修正时,将位置旋钮至“远程”状态,此时 DCS 室存在信号,可能会导致执行器误动作,应在远程丢信情况下进行此操作。

4.1、反馈 4mA 修正

- ① 首先将阀门调整至全关位置。在远程位置下，操作旋钮旋至关闭约 5 秒，直至闪烁字符“LF”。

屏幕上半部分闪烁“LF”；左下角显示远程信息，调节型显示电流，“Cxx”。开关型显示是否有 远程开关信号；右下角显示编码器的值(0-255)。

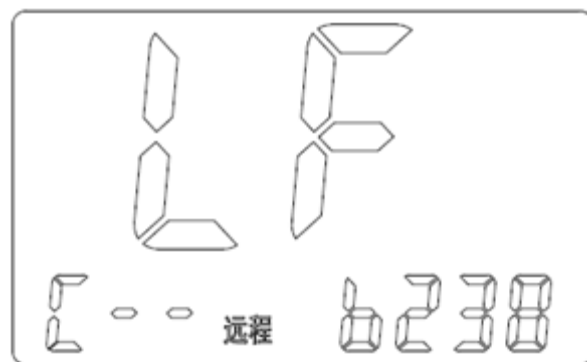


图 4

- ② 根据 4mA 反馈电流的数值，可用操作旋钮修正电流（开旋一下，电流增加一次，关旋一下，电流减小一次），也可用遥控器“+/-按键”调整，电流修正完成后，位置旋钮离开远程位置，退出修正 4mA 界面，返回至常显界面。

4.2、反馈 20mA 修正

首先将阀门调整至全开位置。在远程位置下，操作旋钮旋至打开约 5 秒，直至闪烁字符“HF”。进入修正 20mA 设置。操作方法跟反馈 4mA 修正完全一致。

5、内部控制参数设置(需使用遥控器进入设置菜单)

停止状态下，长按遥控器的设置按键 5 秒，即可进入菜单，进行内部控制参数的设置。

内部控制参数的设置顺序为：1、输入 4mA 修正，2、输入 20mA 修正，3、关闭方向、4、丢信位置，5、电机堵转，6、远程双位。

1) 输入 4mA 校准（校准范围：3.8~4.5mA）

进入菜单后的第一个内部控制参数，显示界面如图 5：屏幕上半部分闪烁“04”；左下角显示内部控制参数标号，“P00”；右下角显示“NO”。

此时，向控制单元输入标准 4mA 控制电流，静置数秒稳定后，按下遥控器的下移键可由“NO”改为“YES”，此时按下遥控器确认键确认当前输入电流为目标 0%位置。若设置成功，“LF”不再闪烁，固定显示“LF”3 秒后，自动跳至下一个控制参数；若设置不成功，自动跳至下一个控制参数。

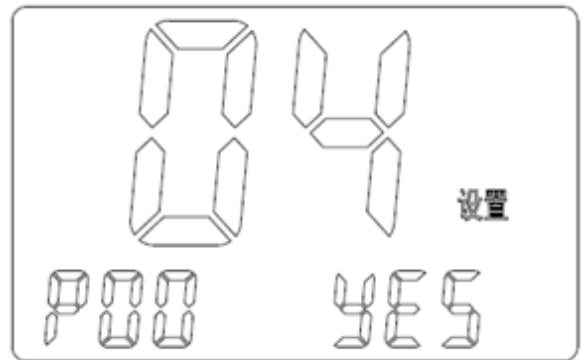


图 5

2) 输入 20mA 校准（校准范围：18.5~21.5mA）

操作方法与输入 4mA 校准完全一致

3) 关闭方向(默认设置：顺时针)

关闭方向的显示界面如图 6：

屏幕上半部分显示“CL”；左下角显示内部控制参数标号，“P02”；右下角显示“sS”（顺时针的拼音缩写）和“nS”（逆时针的拼音缩写）。

此时，通过遥控器的上移键和下移键进行“sS”和“nS”的切换，修改好后，按下遥控器的设置键确认。

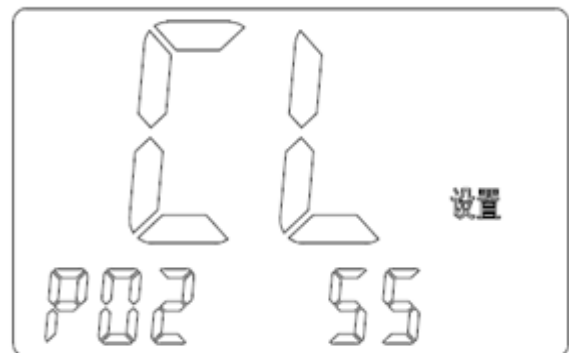


图 6

4) 丢信位置（仅调节型有此功能，默认位置：hd）

丢信位置的显示界面如图 7

屏幕上半部分显示“LS”；左下角显示内部控制参数标号“P03”；右下角显示“hd”（共有“0”、“50”、“100”、“hd”四个位置，分别对应“全关”、“中间位”、“全开”和“保持”）

此时可通过遥控器的上移键和下移键在“0”、“50”、“100”、“hd”之间切换，修改好后按下遥控器的设置按键确认，并且退出。

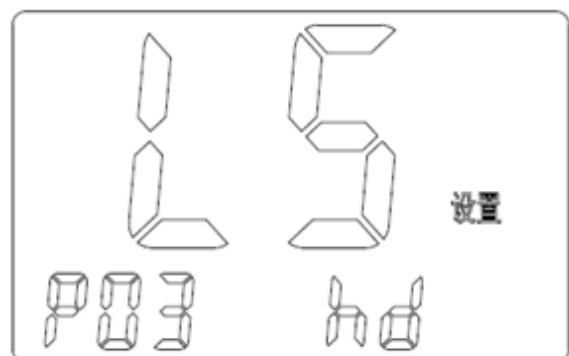


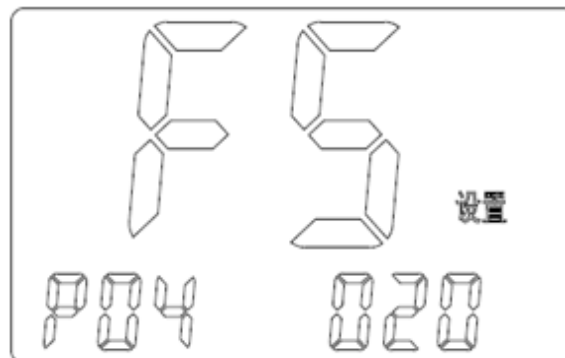
图 7

5) 电机堵转时间设置(默认设置: 5S)

电机堵转时间设置的显示界面如右图

屏幕上半部分显示“FS”代表阀位时间；左下角显示内部控制参数标号“P04”；右下角显示“020”（表示对应应阀门堵转时间）

此时可通过遥控器的上移键和下移键在“数字时间”之间切换，修改好后按下遥控器的设置按键确认。

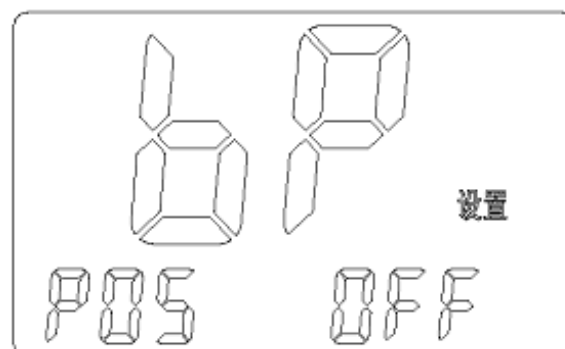


6) 远程双位设置（仅开关型有此功能，默认设置: OFF）

远程双位的显示界面

屏幕上半部分显示“bP”；左下角显示内部控制参数标号“P05”；右下角显示“OFF”（共有“OFF”、“SC”、“SO”三个位置，分别对应“常规控制”、“有信关、无信开”、“有信开、无信关”）

此时可通过遥控器的上移键和下移键在“OFF”、“SC”、“SO”之间切换，修改好后按下遥控器的设置按键确认，并且退出。



八、安装与拆卸

1. 本电动执行机构的安装形式无原则要求，但电机处于水平状态，电气箱盖处于水平或垂直向上状态为推荐安装形式，这样有利于润滑、调试、维护和手动操作；
2. 安装时应保证维修检查人员拆卸各部件所需的空间；
3. 安装与阀门连接的牙嵌轴向间隙不少于 1~2mm；
4. 当用于明杆阀门时，应检查阀杆伸出量与阀杆护套的长度是否相符；
5. 安装、拆卸、调试时不可损伤密封面、密封件；
6. 当需要拆卸时，应先将手动手轮旋转数圈，在阀门稍开状态下进行。

九、故障及排除方法

1. 故障代号及诊断

出现故障后，会在屏幕右下角显示字符“Exx”，其中 xx 表示故障编号。本控制单元带有故障诊断功能。主要故障及保护如下表所示：

故障代号	故障类型	发生条件	复位条件	备注
E01	电源缺相	三相电源缺一相	除非断电不能自动复位	不能开关
E02	过热保护	电机温度开关断开或力矩公共端开路	等到电机温度降低到适合温度	不能开关

E05	阀位故障	读取不到编码器信号	编码器正确接入	单圈和多圈
E06	电机堵转	堵转或其他原因导致的阀位不变化	编码器数字发生变化后自动恢复	阀门卡死或编码器脱扣
E12	开向过矩	开阀门时，开向力矩开关动作	力矩开关复位，执行一下反向操作，或者切换现场远程模式	故障时，只能关阀门不能开
E16	关向过矩	关阀门时，关向力矩开关动作	力矩开关复位，执行一下反向操作，或者切换现场远程模式	故障时，只能开阀门不能关
E17	编码器转角过大	行程过长	自动清除，维持 3s 后故障自动消失	重新标定行程
E18	编码器转角过小	行程过短或单圈编码器超过 1 圈	自动清除维持，3s 后故障自动消失	重新标定行程

2. 常见问题及处理方法

通电指示灯和显示屏不显示	A.电源实际未接入 B.电压过低 C.接线错 D.电路坏
工作中灯和显示屏显示异常	A.是否故障码 B.指示灯或显示屏坏需更换电路
通电现场和远控均不动作	A.接线错或开路 B.故障保护 C.电机坏或卡死 D.启动电容坏 E.电路坏
现场工作正常但远控不动作	A.无信号或接线反 B.旋钮板坏或没在远方 C.正/反作用设错 D.电路坏
现场不动作但远控工作正常	A.旋钮没在现场模式 B.操作钮未旋到位 C.电路坏
能开不能关或能关不能开	A.力矩接线错或开路 B.过力矩故障 C.电机坏或堵转或接线错 D.电路坏
无控制信号通电立即动作	A.接线错 B.控制信号实际有效存在 C.丢信动作位置错误 D.电路坏
动作方向反	A.电机接线反 B.阀位标定反 C.关闭方向设反 D.信号反
无输出电流	A.输出接线错或接触不良 B.电路坏
反馈电流偏大或偏小或不变	A.反馈电流未修正 B.电路坏

十、订货须知

1. 请按型号表示方法写明型号，开、关向所需转矩必须分别说明，若不说明则按本公司规定提供。
2. 请写明连接尺寸标准，阀杆直径及伸出长度，若连接尺寸与本说明书不符，可与本公司协商解决。
3. 手轮顺时针旋转为关阀，如与此相反必须说明。
4. 推力型的阀杆螺母螺纹一般由用户加工，本公司只加工一预制孔。若需本公司加工，请提供螺纹的尺寸。
5. 本公司还可按用户要求，提供其他转速的电动执行机构。