

PEF10 系列动态平衡电动调节阀产品说明书

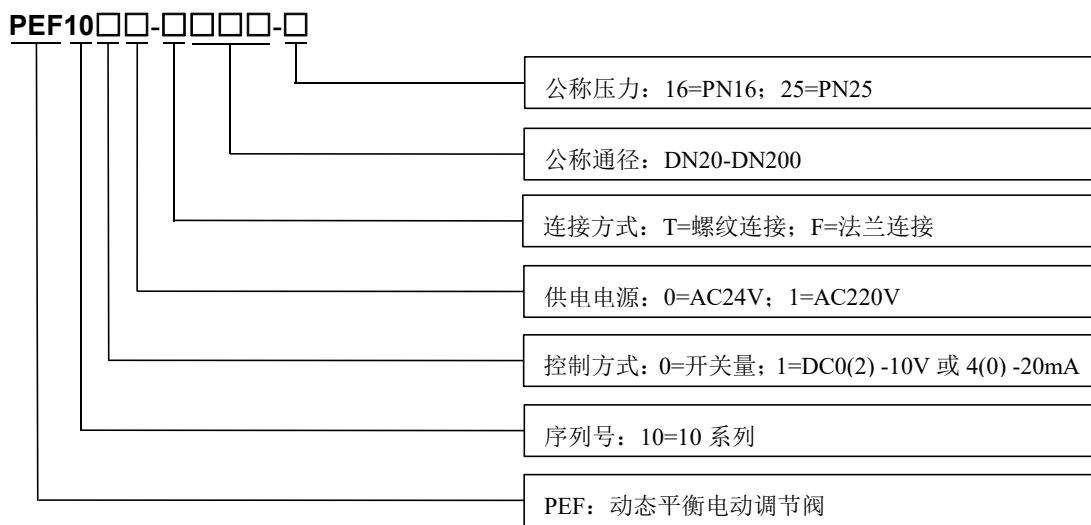
1.产品概述

本系列产品集动态平衡与调节功能于一体,根据流量需求调整好阀门开度后,无论系统压差如何波动,只要在阀门的工作范围内阀芯即可自动调整可变流道开度,保持流量恒定不变。该阀门采用新颖独特的刚性结构,彻底克服了老旧膜片式阀门的寿命短、调节范围小等缺点。精确校准的阀芯可确保恒定在±5%的偏差范围内。

2.产品功能及原理

- 通过动态平衡功能动态平衡系统的阻力,保证设备输送介质流量在一定压差范围内不受系统压力波动影响,保持恒定。
- 根据设备的输入信号,执行器改变阀门开度,实现阀的调节和开关功能。

3.型号命名规则



4.产品型号及技术参数

产品型号	公称通径	压差范围 (kPa)	流量系数 (Kvs)	执行器电压	执行器型号	执行器力值	公称压力
PEF1010-T20-25	DN20	35-450	2.5	AC24V	电热执行器 T47V24NC	100N	PN25
PEF1010-T25-25	DN25	35-450	2.5	AC24V			
PEF1010-T32-25	DN32	35-450	6.5	AC24V	电动执行器 HLJ-AP08B-1110	200N	PN25
PEF1010-T40-25	DN40	35-450	6.5	AC24V			
PEF1010-F50-16	DN50	35-450	20	AC24V	电动执行器 DTF-10	1000N	PN16
PEF1010-F65-16	DN65	35-450	28	AC24V			
PEF1010-F80-16	DN80	35-450	36	AC24V			
PEF1010-F100-16	DN100	35-300	58	AC24V	电动执行器 DTF-15	1500N	
PEF1010-F125-16	DN125	35-300	80	AC24V			
PEF1010-F150-16	DN150	35-450	120	AC24V	电动执行器 DTF-30	3000N	
PEF1010-F200-16	DN200	35-400	150	AC24V			

注:表中数据实验条件:介质为水,温度为25-30℃。实际压差范围会因现场工况不同而有所变化。

5. 阀体技术参数

公称压力	DN20-DN40: PN25	DN50-DN200: PN16
连接形式	DN20-DN40: 螺纹连接	DN50-DN200: 法兰连接
阀体材料	DN20-DN40: 黄铜	DN50-DN200: 球墨铸铁
阀胆材料	黄铜	
弹簧材料	不锈钢	
密封圈材料	三元乙丙橡胶 (EPDM)	
精度偏差范围	±5%	
介质温度	-10℃~120℃	

6. 执行器技术参数

6.1: T47 调节型常闭电热执行器

适配阀门口径: DN20~DN25

电源电压: AC/DC 24V

控制电压: 0~10V

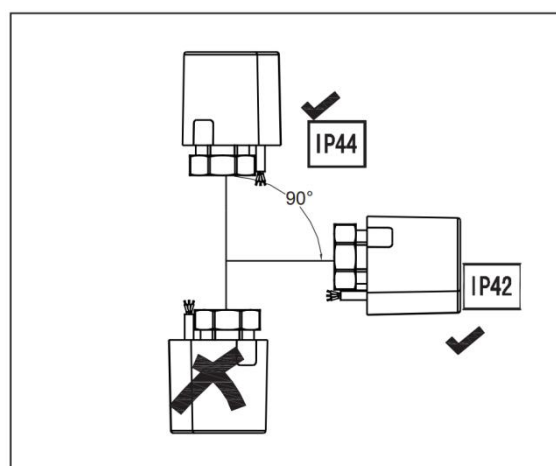
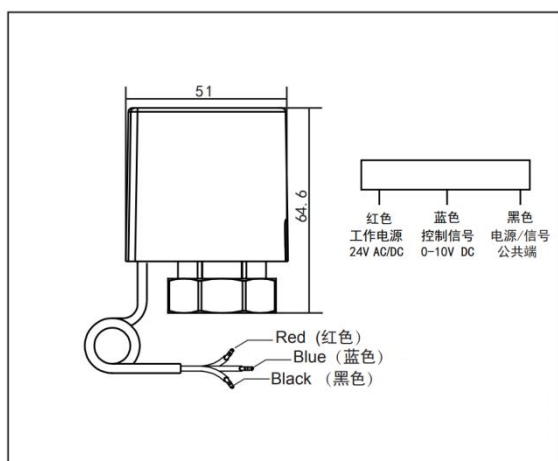
额定力值: 100N

自耗功率: 2.5W / 3W

阀门动作时间: 开启时间: ~4.5S

关闭时间: ~5S

工作环境温度: -5℃~50℃



6.2: HLJ-AP08B-1110 电动执行器

适配阀门口径: DN32~DN40

电源电压: AC24V

控制信号: DC0(2)~10V; 0(4)~20mA

反馈信号: DC0~10V

额定力值: 200N

行程Max: 8mm

阀门开关速度: 0.1mm/s

环境温度: 2~55℃

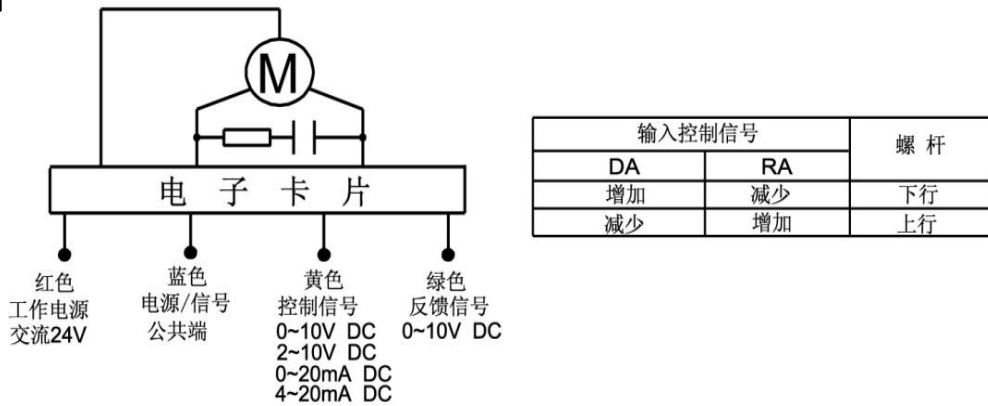


储存温度: -20~65℃

最大相对湿度: < 90%且不结露

工作状态: RA状态, 0信号时驱动器顶杆下行阀关闭

6.2.1: 接线图



6.2.2: 调试说明及拨码设置

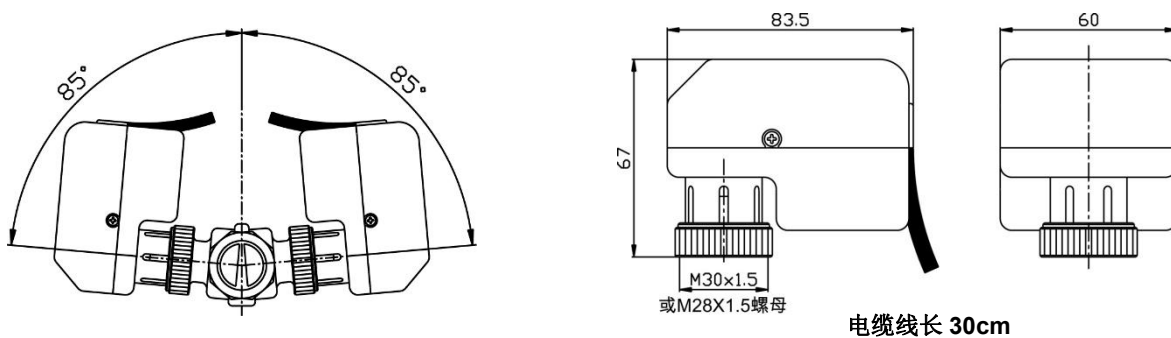
学习状态: 通电后, 按所需功能正确设定 JP1 拨码开关 (见下表)。先将 JP1 的 4 拨至 ON 处, 再按一下 SW1 学习/复位按键, 蜂鸣器会每隔 5 秒左右响一声, 驱动器会先下行 (开启), 直至齿轮堵转 (即到达最大行程), 然后上行至齿轮堵转 (即到达起点位置) 后长响一声表示学习结束, MCU (芯片) 会自动保存学习时所得的参数且断电后不会丢失。学习完毕将 JP1 的 4 拨回 OFF 处转换成运行状态, 如不转换也可正常运行, 但是蜂鸣器会每隔 5 秒左右响一声, 且每次上电都会自动学习一次。

1. 运行状态: 每次上电驱动器都会先复位 (寻找起始位置) 即先使阀门关闭后蜂鸣器长响一声后即可接受控制信号控制。
2. 工作状态转换: 使用过程中, 如需切换其它工作状态, 正确设定 JP1 后再按一下 SW1 学习/复位按键即可, 无需断电操作。

JP1直拨开关设定:					电子卡片略图:		
状态转换	控制信号	0~10V DC	2~10V DC	0~20mA DC	4~20mA DC		
运行状态	DA状态	OFF ON 1 2 3 4	OFF ON 1 2 3 4	OFF ON 1 2 3 4	OFF ON 1 2 3 4		电源指示灯 运行方向指示灯 引线输出 电机输出 MOTOR
	RA状态	OFF ON 1 2 3 4	OFF ON 1 2 3 4	OFF ON 1 2 3 4	OFF ON 1 2 3 4		
学习状态	DA状态	OFF ON 1 2 3 4	OFF ON 1 2 3 4	OFF ON 1 2 3 4	OFF ON 1 2 3 4		
	RA状态	OFF ON 1 2 3 4	OFF ON 1 2 3 4	OFF ON 1 2 3 4	OFF ON 1 2 3 4		

预估值 OFF ON
1 2 3 4
 驱动器正 常使用时, 强烈建议 将直拨开 关设定为 运行状态。

6.2.3: 执行器装配说明 (示意图)



6.2.4: 安装要求及注意事项

- a. 易于接线。
- b. 留有空间以移去防护盖。
- c. 执行器不可以倒置。
- d. 注意使用环境温度。
- e. 安装在露天的执行器, 必须安装防护罩, 并注意通风散热, 请注意不要弄湿本执行器内部或使其结霜。
- f. 接通电源之前, 请您明确电源电压与本执行器铭牌上标记的电压是否一致。

6.3: DTF-10/15/30 电动执行器

适配阀门口径: DN50~DN80 (DTF-10)
 DN100~DN125 (DTF-15)
 DN150~DN200 (DTF-30)

额定力值: 1000N (DTF-10)
 1500N (DTF-15)
 3000N (DTF-30)

电源电压: AC24V

控制信号: DC0(2)~10V、0(4)~20mA

反馈信号: DC0(2)~10V、0(4)~20mA

行程Max: 25mm (DTF-10/15)
 60mm (DTF-30)

阀门开关速度: 0.25mm/s (DTF-10/15)
 0.32mm/s (DTF-30)

环境温度: -10~40℃

储存温度: -20~65℃

最大相对湿度: < 90%且不结露

防护等级: IP54

工作状态: RA状态 (通过拨码开关S2的第3位设定为OFF), 0信号时驱动器顶杆下行阀关闭。

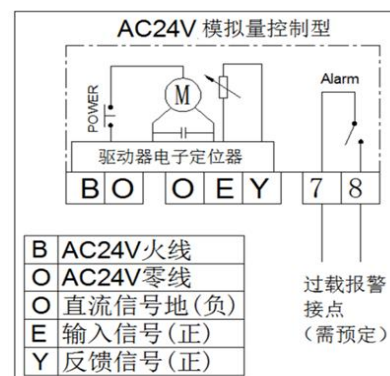
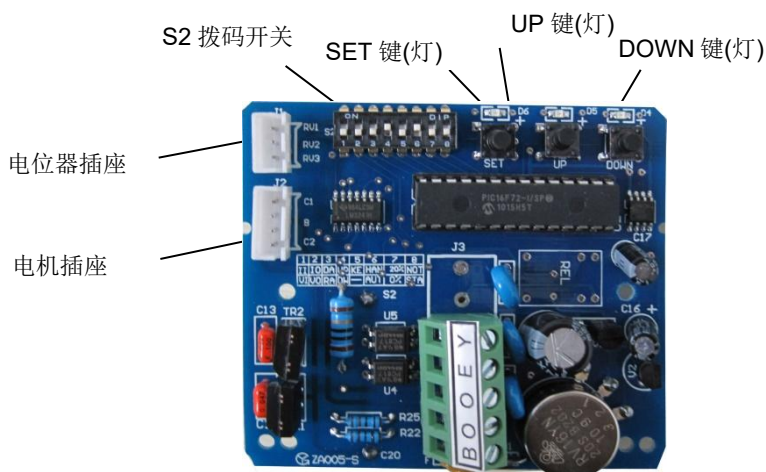


1000N/1500N 执行器



3000N 执行器

6.3.1: 调试说明及拨码设置



接线图

- 1) 将驱动器与阀体连接完毕;
- 2) 将拨码开关设定到所需位置 (断电设置);
- 3) 按照接线图正确连接电源及信号线;
- 4) 接通驱动器电源及信号;
- 5) 按住 SET 键 3 秒钟, 启动自适应程序 (先下行, SET 键和 UP 键闪烁, DOWN 键常亮; 在下止点稍做停留并记忆后上行, SET 键和 DOWN 键闪烁, UP 键常亮)
- 6) 上行到极限位置稍做停留并记忆后所有指示灯停止闪烁, 自适应完成并立即回复到按原来的控制状态执行。

6.3.2: 微动开关状态与设定

第 1 位: 反馈信号类型选择, ON 为直流电流信号, OFF 为直流电压信号。

第 2 位: 输入 (控制) 信号类型。ON 为直流电流信号, OFF 为直流电压信号。

注意: 前两位必须与第 7 位配合使用 (详见下)

第 3 位: 正反作用选择,

OFF 为正作用模式 (控制信号增加, 驱动器杆向上移动);

ON 为反作用模式 (控制信号增加, 驱动器杆向下移动)。

第 4、5 位: 输入信号断信号选项

当 5 位为 OFF 时: 第 4 位为 OFF 时: 驱动器杆向下移动, 直到下限位; 第 4 位为 ON 时: 驱动器杆向上移动, 直到上限位;

当 5 位为 ON 时: 不管第 4 位如何, 断信号时, 驱动器杆停在原位不动作。(出厂第 5 位默认状为 ON)

第 6 位: 手、自动选择。

OFF: 自动控制, 受输入信号的控制;

ON: 手动控制, 不受输入信号的控制, 此时按 UP 键, 驱动器杆向上移动 (可点动, 亦可按住持续移动), 同时 UP 指示灯亮; 按 DOWN 键, 驱动器杆向下移动 (可点动, 亦可按住持续移动), 同时 UP 指示灯亮;

第 7 位: 输入 (控制) 及反馈信号的起始信号为满度的 0% 或 20% 选择。

OFF: 0%; 如: DC0-10V、DC0-20mA 等

ON: 20%; 如: DC2-10V、DC4-20mA 等

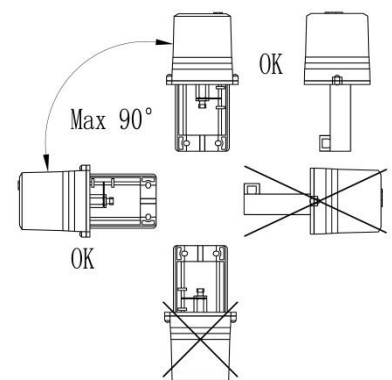
第 8 位: 标准输入信号选择 (需预定):

OFF 为采用标准输入控制信号 (电压信号为 0-10V DC, 电流信号为 DC4-20mA),

ON 为非标准控制信号, 需要人为设定 (参见后面说明);

6.3.3: 安装要求

- a. 易于接线。
- b. 留有空间以移去防护盖。
- c. 执行器不可以倒置。
- d. 注意使用环境温度。
- e. 安装在露天的执行器, 必须安装防护罩, 并注意通风散热, 请注意不要弄湿本执行器内部或使其结霜。
- f. 接通电源之前, 请您明确电源电压与本执行器铭牌上标记的电压是否一致。
- g. 本执行器不许裸露运转, 以防止机械卷入或发生触电危险。



7. 安装注意事项

1. 注意驱动器参数, 根据形式、工作电压等要求进行选择。
2. 产品出厂前已经进行整机测试, 应尽量避免现场拆卸及损坏执行器。
3. 预留空间以方便维护调试。
4. 安装时应注意保证介质方向与阀体上箭头所指方向一致。

8. 外观尺寸图



DN20~DN25



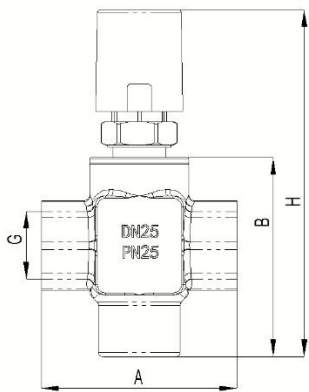
DN32~DN40



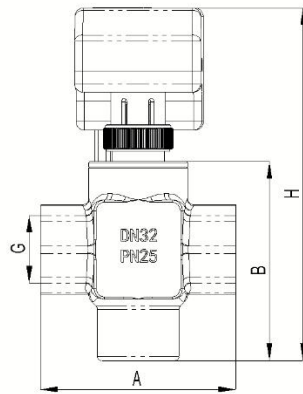
DN50~DN150



DN200

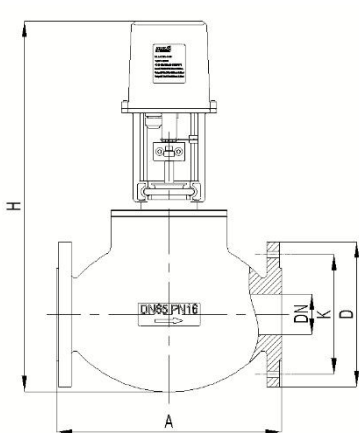


DN20~DN25

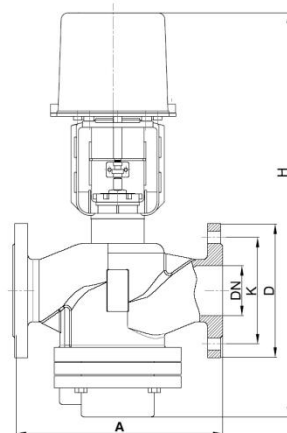


DN32~DN40

公称 通径	螺纹 G	A (mm)	B (mm)	H (mm)
DN20	3/4"	85	94	165
DN25	1"	93	94	165
DN32	1 1/4"	114	102	189
DN40	1 1/2"	116	102	189



DN50~DN150



DN200

公称 通径	A (mm)	H (mm)	孔数及螺 栓规格	K (mm)	D (mm)
DN50	290	490	4-M18	125	165
DN65	290	495	4-M18	145	185
DN80	310	503	8-M18	160	200
DN100	350	515	8-M18	185	220
DN125	400	533	8-M18	210	250
DN150	480	562	8-M22	240	285
DN200	495	758	12-M20	310	340