

黄铜手动截止阀产品使用说明书

一、产品概述

JZF系列黄铜手动截止阀(以下简称截止阀)是使用最广泛的一种阀门。截止阀通过顺时针旋转手轮使阀芯下移,直到完全关闭;逆时针旋转手轮使阀芯上移,直到阀门完全打开。

截止阀的闭合原理是依靠阀杆压力,使阀芯密封面与阀座密封面紧密贴合,阻止介质流通。开闭过程中密封面之间摩擦力小,比较耐用,开启高度不大,维修方便。



二、应用环境

适用于生活用水、给排水系统、污水处理系统、暖通空调等系统;

三、产品特点

- 1、开启高度一般为比闸阀小的多,工作行程小,启闭时间短;
- 2、体积小,结构简单,维修比较方便;
- 3、在开启和关闭过程中,由于阀芯与阀体密封面间摩擦力较小,因而耐磨,寿命较长;

四、主要零件材质

执行标准	GB/T8464-2008《铁制和铜制螺纹连接阀门》
公称通径	DN15-DN50
公称压力	PN16
关闭压力	1.6MPa
泄 漏 量	无可见泄漏
适用介质	水及 60%以内的乙二醇水溶液
介质温度	-20-100℃ (液态)
主要零件材质	阀体, 阀盖: 黄铜 阀杆: 黄铜 阀芯: 黄铜 填料: PTFE 密封垫: PTFE 手柄: 铸铁

五、产品命名规则

JZF-□□□LH-□□

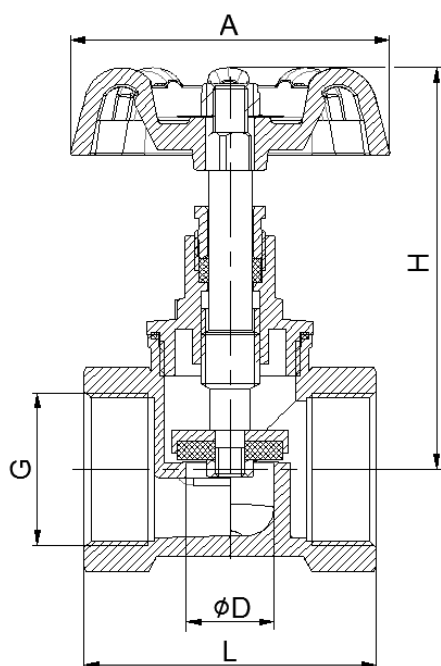
承压等级：16：PN16

阀体材质：H：黄铜

连接方式：L：螺纹

公称通径：DN15~DN50

六、外形尺寸



单位 mm

公称通径	L	H	D	A	G
DN15	44	65	12.5	55	G 1/2"
DN20	50	70	14.5	59	G 3/4"
DN25	62	79	22	65	G 1"
DN32	76	92	28.5	80	G 1 1/4"
DN40	85	104	32.5	80	G 1 1/2"
DN50	95	115	38.5	100	G 2"

七、安装及使用说明

- 1、将设备要求的额定参数与产品上标示的额定参数进行对照，确保产品满足需用的要求；
- 2、安装人员需是经过培训的、有经验的，以确保安装工作顺利完成；
- 3、在安装结束后需进行彻底地检查以确保安装无误；
- 4、为确保安装工作不出现任何意外，在产品安装前需对管道系统进行彻底地的清洗（必要时采用化学试剂），以确保管道系统的清洁、无锈蚀和污垢，在冲洗前需移去所有的过滤装置以确保管道通畅；
- 5、建议在系统初始清洗时设备安装管道处安装临时管道，待冲洗工作完成后再将设备安装到管道上；
- 6、注意该设备不要使用在介质含有较多油脂、矿物油等粘度较高或有腐蚀性的地方；
- 7、安装时，请注意介质流动方向需与阀体的箭头方向一致。