

# 手柄法兰软密封蝶阀使用说明书

## 一、产品概述

中线软密封蝶阀是管线优先选用的常规蝶阀，具有结构简洁，流阻系数小，流量特性趋于直线，不会滞留杂物。且重量轻，安装方便，驱动扭矩较小的优点。这种阀门既可作切断介质用，又可作调节介质的流量用。选用不同材料的零件，配用不同材料的密封圈，可适应不同的介质、工况，使成本与性能达到最佳效果。软密封蝶阀适用于温度 $\leq 100^{\circ}\text{C}$ ，公称压力 $\leq 1.6\text{MPa}$  给排水、污水、供暖等行业，特别适用于双向密封和阀体易锈蚀场合，作调节流量和截流介质。



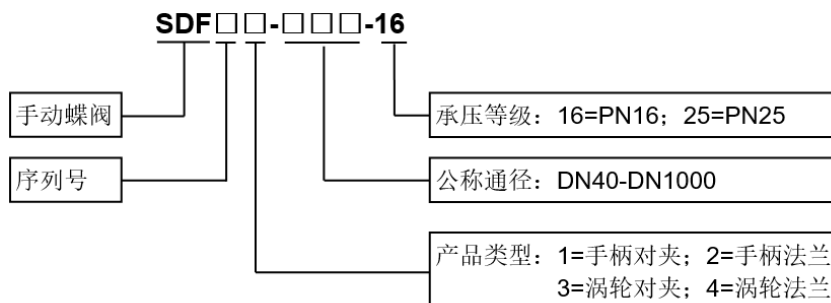
## 二、产品特点

- 1、小巧轻便，容易拆装及维修，并可在任意位置安装。
- 2、结构简单、紧凑，操作扭矩小， $90^{\circ}$  回转开启迅速。
- 3、流量特性趋直线，调节性能好。
- 4、蝶板与阀杆的连接采用无销钉结构，克服了有可能的内泄漏点。
- 5、蝶板外圆采用球面造型，提高了密封性能及延长了阀门的使用寿命，带压启闭 5 万次以上仍保持零泄漏。
- 6、密封件可更换，且密封可靠达到双向密封。
- 7、蝶板可根据用户要求喷涂覆层，如尼龙或聚四氟类。
- 8、该阀可设计成法兰连接和对夹连接。

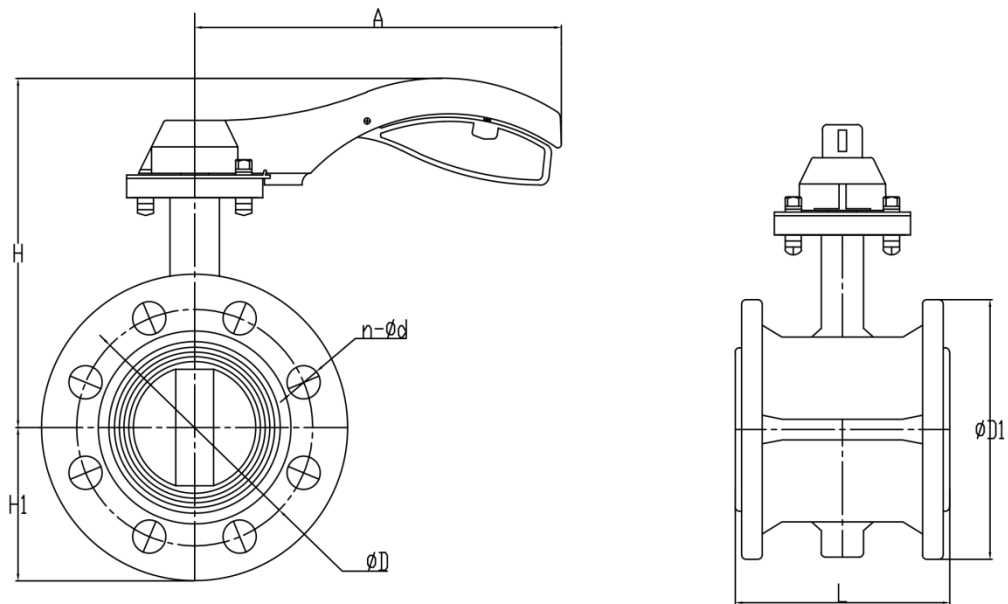
## 三、产品规格参数

公称通径		DN40~DN150
公称压力		PN16
公称压力	强度试验	2.4MPa
	密封试验	1.76MPa
主要零件材质	阀体	QT450
	阀板	球铁镀镍（尼龙或聚四氟涂层、不锈钢可选）
	密封圈	EPDM
连接形式		法兰连接
适用介质		淡水、纯净水以及暖通水
介质温度		$0^{\circ}\text{C} \sim 100^{\circ}\text{C}$

## 四、产品命名规则：



## 五、产品连接尺寸



公称通径	安装尺寸 (单位: mm)					
	A	L	H	H1	φD	n--φd
DN40	174	108	157	80	φ110	4-φ18
DN50	174	108	157	80	φ125	4-φ18
DN65	174	112	182	90	φ145	4-φ18
DN80	174	114	192	95	φ160	8-φ18
DN100	230	127	209	115	φ180	8-φ18
DN125	230	140	229	115	φ210	8-φ18
DN150	230	140	239	140	φ240	8-φ22