

涡轮法兰软密封蝶阀使用说明书

一、产品概述

中线软密封蝶阀是管线优先选用的常规蝶阀，具有结构简洁，流阻系数小，流量特性趋于直线，不会滞留杂物。且重量轻，安装方便，驱动扭矩较小的优点。这种阀门既可作切断介质用，又可作调节介质的流量用。选用不同材料的零件，配用不同材料的密封圈，可适应不同的介质、工况，使成本与性能达到最佳效果。软密封蝶阀适用于温度 $\leq 100^{\circ}\text{C}$ ，公称压力 $\leq 1.6\text{MPa}$ 给排水、污水、供暖等行业，特别适用于双向密封和阀体易锈蚀场合，作调节流量和截流介质。



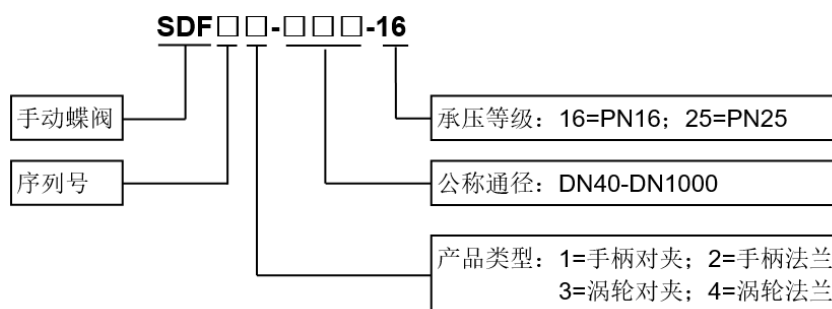
二、产品特点

- 1、小巧轻便，容易拆装及维修，并可在任意位置安装。
- 2、结构简单、紧凑，操作扭矩小， 90° 回转开启迅速。
- 3、流量特性趋直线，调节性能好。
- 4、蝶板与阀杆的连接采用无销钉结构，克服了有可能的内泄漏点。
- 5、蝶板外圆采用球面造型，提高了密封性能及延长了阀门的使用寿命，带压启闭 5 万次以上仍保持零泄漏。
- 6、密封件可更换，且密封可靠达到双向密封。
- 7、蝶板可根据用户要求喷涂覆层，如尼龙或聚四氟类。
- 8、该阀可设计成法兰连接和对夹连接。

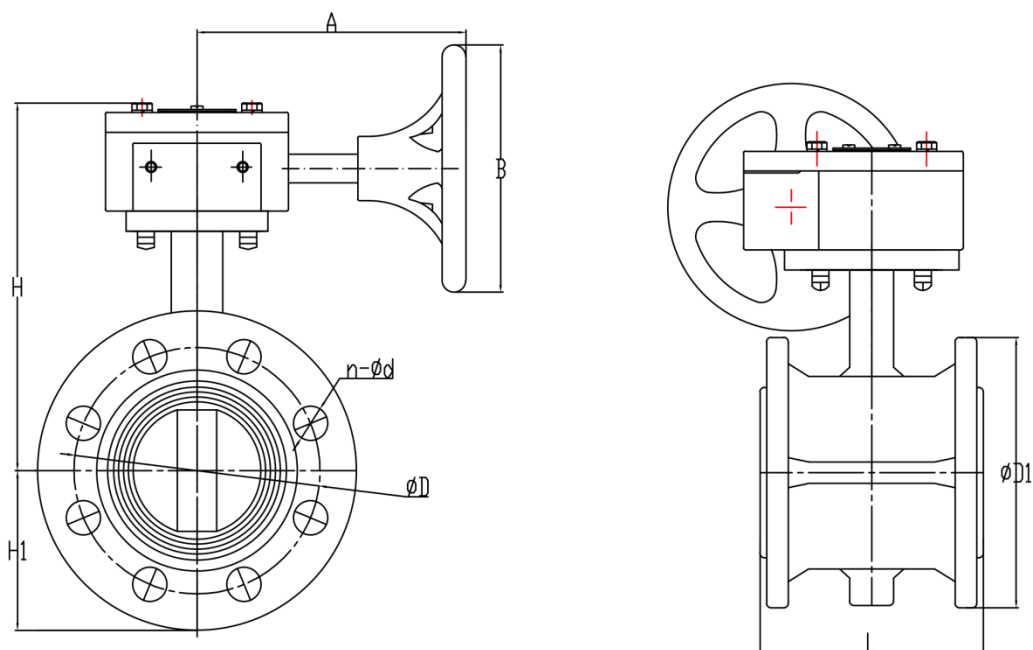
三、产品规格参数

公称通径	DN50~DN1000	
公称压力	PN16	
公称压力	强度试验	2.4MPa
	密封试验	1.76MPa
主要零件 材质	阀体	QT450
	阀板	球铁镀镍（尼龙或聚四氟涂层、不锈钢可选）
	密封圈	EPDM
连接形式	双法兰式	
适用介质	淡水、纯净水以及暖通水	
介质温度	$0^{\circ}\text{C} \sim 100^{\circ}\text{C}$	

四、产品命名规则：



五、产品外形尺寸



公称通径	连接尺寸 (单位: mm)							
	H1	H	ϕD_1	ϕD	$n-\phi d$	A	B	L
DN50	80	177	$\phi 165$	$\phi 125$	4-- $\phi 18$	150	146	108
DN65	90	202	$\phi 185$	$\phi 145$	4-- $\phi 18$	150	146	112
DN80	95	212	$\phi 200$	$\phi 160$	8-- $\phi 18$	150	146	114
DN100	115	217	$\phi 220$	$\phi 180$	8-- $\phi 18$	150	146	127
DN125	115	237	$\phi 250$	$\phi 210$	8-- $\phi 18$	150	146	140
DN150	140	247	$\phi 285$	$\phi 240$	8-- $\phi 22$	150	146	140
DN200	175	294	$\phi 340$	$\phi 295$	12-- $\phi 22$	207	285	152
DN250	205	329	$\phi 395$	$\phi 355$	12-- $\phi 26$	207	285	165
DN300	245	358	$\phi 445$	$\phi 410$	12-- $\phi 26$	203	285	178
DN350	250	413	$\phi 505$	$\phi 470$	16-- $\phi 26$	203	285	190
DN400	292	539	$\phi 565$	$\phi 525$	16-- $\phi 30$	243	290	216
DN450	307	569	$\phi 615$	$\phi 585$	20-- $\phi 30$	243	290	222
DN500	342	614	$\phi 670$	$\phi 650$	20-- $\phi 33$	243	290	229
DN600	435	706	$\phi 780$	$\phi 770$	20-- $\phi 36$	390	375	267
DN700	465	772	$\phi 910$	$\phi 840$	24-- $\phi 36$	428	400	292
DN800	519	832	$\phi 1025$	$\phi 950$	24-- $\phi 39$	428	400	318
DN900	576	917	$\phi 1125$	$\phi 1050$	28-- $\phi 39$	468	450	330
DN1000	640	960	$\phi 1255$	$\phi 1170$	28-- $\phi 42$	468	450	410