

涡轮对夹软密封蝶阀使用说明书

一、产品概述

中线软密封蝶阀是管线优先选用的常规蝶阀，具有结构简洁，流阻系数小，流量特性趋于直线，不会滞留杂物。且重量轻，安装方便，驱动扭矩较小的优点。这种阀门既可作切断介质用，又可作调节介质的流量用。选用不同材料的零件，配用不同材料的密封圈，可适应不同的介质、工况，使成本与性能达到最佳效果。软密封蝶阀适用于温度 $\leq 120^{\circ}\text{C}$ ，公称压力 $\leq 1.6\text{MPa}$ 给排水、污水、供暖等行业，特别适用于双向密封和阀体易锈蚀场合，作调节流量和截流介质。



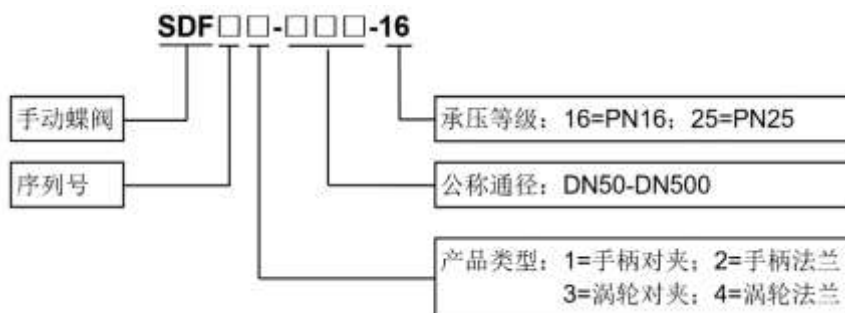
二、产品特点

- 1、小巧轻便，容易拆装及维修，并可在任意位置安装。
- 2、结构简单、紧凑，操作扭矩小， 90° 回转开启迅速。
- 3、流量特性趋直线，调节性能好。
- 4、蝶板与阀杆的连接采用无销钉结构，克服了有可能的内泄漏点。
- 5、蝶板外圆采用球面造型，提高了密封性能及延长了阀门的使用寿命，带压启闭 5 万次以上仍保持零泄漏。
- 6、密封件可更换，且密封可靠达到双向密封。
- 7、蝶板可根据用户要求喷涂覆层，如尼龙或聚四氟类。
- 8、该阀可设计成法兰连接和对夹连接。

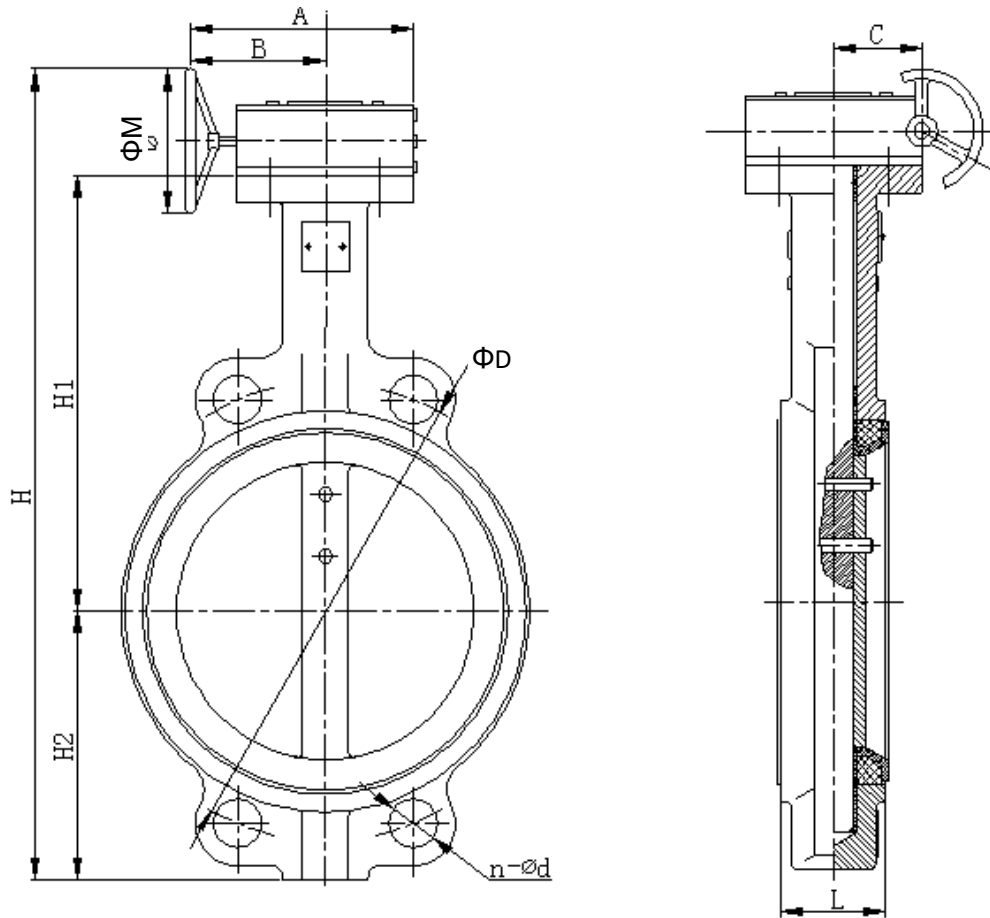
三、产品技术参数

公称通径		DN50~DN500
公称压力		PN16
公称压力	强度试验	2.4MPa
	密封试验	1.76MPa
主要零件材质	阀体	QT450
	阀板	球铁镀镍（尼龙或聚四氟涂层、不锈钢可选）
	密封圈	EPDM
连接形式		对夹连接
适用介质		淡水、纯净水以及暖通水
介质温度		$0^{\circ}\text{C} \sim 100^{\circ}\text{C}$

四、命名规则



五、产品连接尺寸



单位：mm

规格	H1	H2	H	ΦD	n-Φd	L	A	B	C	ΦM
DN50	139	69	317	Φ125	4-Φ19	40.5	174	133	42	Φ160
DN65	150	76	335	Φ145	4-Φ19	43.5	174	133	42	Φ160
DN80	158	98	365	Φ160	4-Φ19	42.5	174	133	42	Φ160
DN100	175	111	395	Φ180	4-Φ19	50	174	133	42	Φ160
DN125	189	124	422	Φ210	4-Φ19	53	174	133	42	Φ160
DN150	206	139	454	Φ240	4-Φ23	53	174	133	42	Φ160
DN200	231	171	577	Φ295	4-Φ23	58.5	256	203	58	Φ275
DN250	275	205	655	Φ355	4-Φ28	65.5	256	203	58	Φ275
DN300	315	237	730	Φ410	4-Φ28	74.5	254	188	67	Φ275
DN350	360	253	791	Φ470	4-Φ28	74.5	254	188	67	Φ275
DN400	393	317	955	Φ525	4-Φ31	85	143	198	104	Φ275
DN450	430	330	1005	Φ585	4-Φ31	104	143	198	104	Φ275
DN500	465	370	1080	Φ650	4-Φ34	130	143	198	104	Φ275