

## 截止阀产品使用说明书

### 一、概述

截止阀是使用最广泛的一种阀门，开闭过程中密封面之间摩擦力小，比较耐用，开启高度不大，制造容易，维修方便，不仅适用于中低压，而且适用于高压。

截止阀的闭合原理是依靠阀杆压力，使阀瓣密封面与阀座密封面紧密贴合，阻止介质流通。

### 二、应用

适用于生活用水、给排水系统、污水处理系统、化工流体输送等系统；

典型应用行业有：水厂及水源工程，环境保护，市政设施，电力及公用事业，建筑行业，钢铁、冶金，造纸行业等。

### 三、特点

- 1、工作行程小，启闭时间短；
- 2、体积小，结构简单，制造和维修比较方便；
- 3、密封性好，密封面间摩擦力小，寿命较长；
- 4、无毒防腐涂装，阀门内外表面均采用无毒环氧静电喷涂；
- 5、适用的压力、温度范围大；



黄铜截止阀



碳钢截止阀

### 四、主要零件材质

零件名称	零件材质
阀体	黄铜、碳钢、不锈钢
阀盖	黄铜、碳钢、不锈钢
阀杆组合	黄铜、不锈钢
密封垫片	EPDM、PTFE

### 五、命名方式规则

JZF-□□ □□□□□-□□

承压等级：16-PN16，25-PN25

阀体材质：H-黄铜，Q-球铁，S-不锈钢，T-碳钢

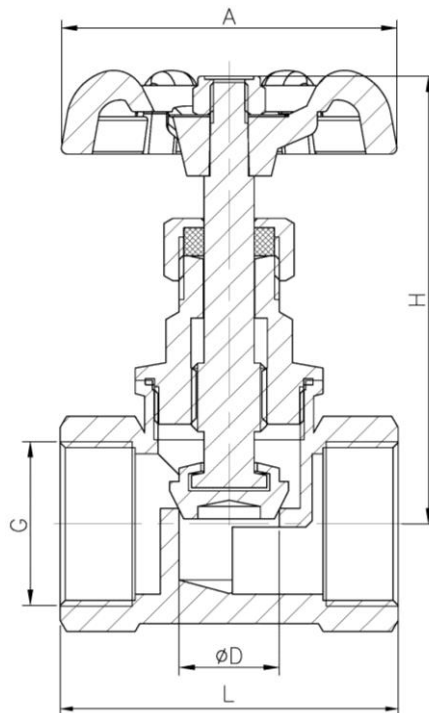
连接方式：F-法兰式，L-螺纹式

公称口径：015：DN15，020：DN20...300：DN300

操作方式：SZ-手柄截止阀，WZ-涡轮截止阀

## 六、外形尺寸

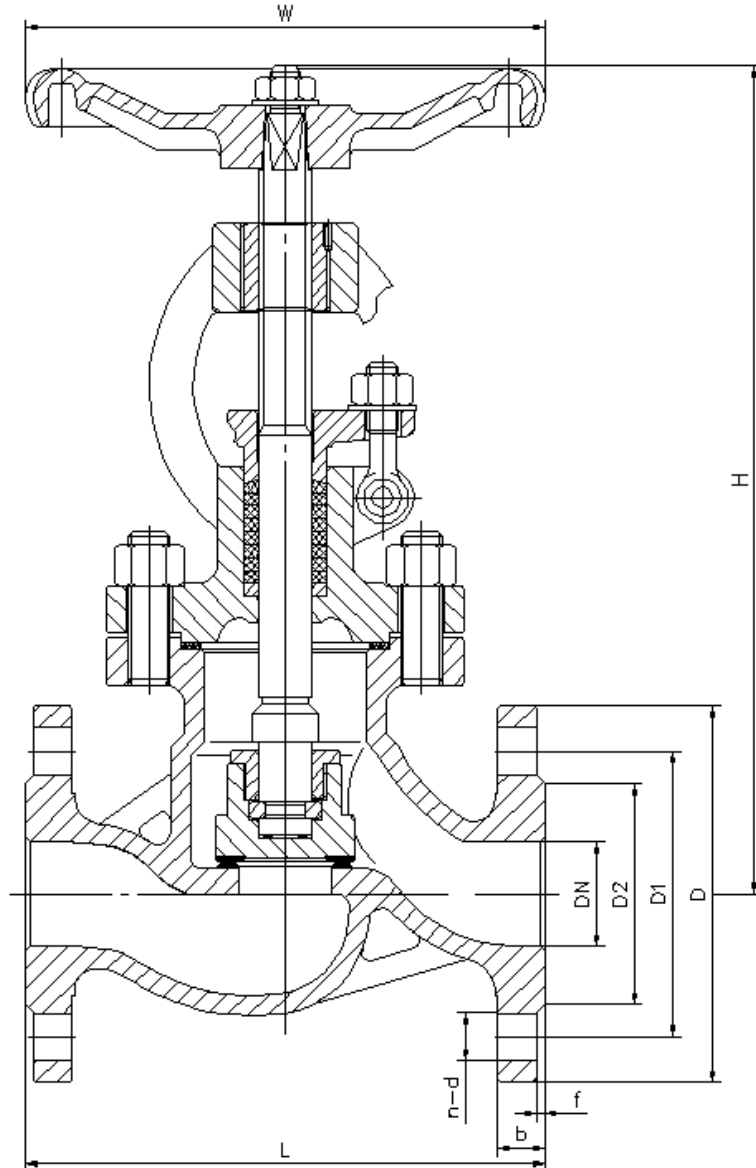
### 1、黄铜截止阀



外形尺寸表

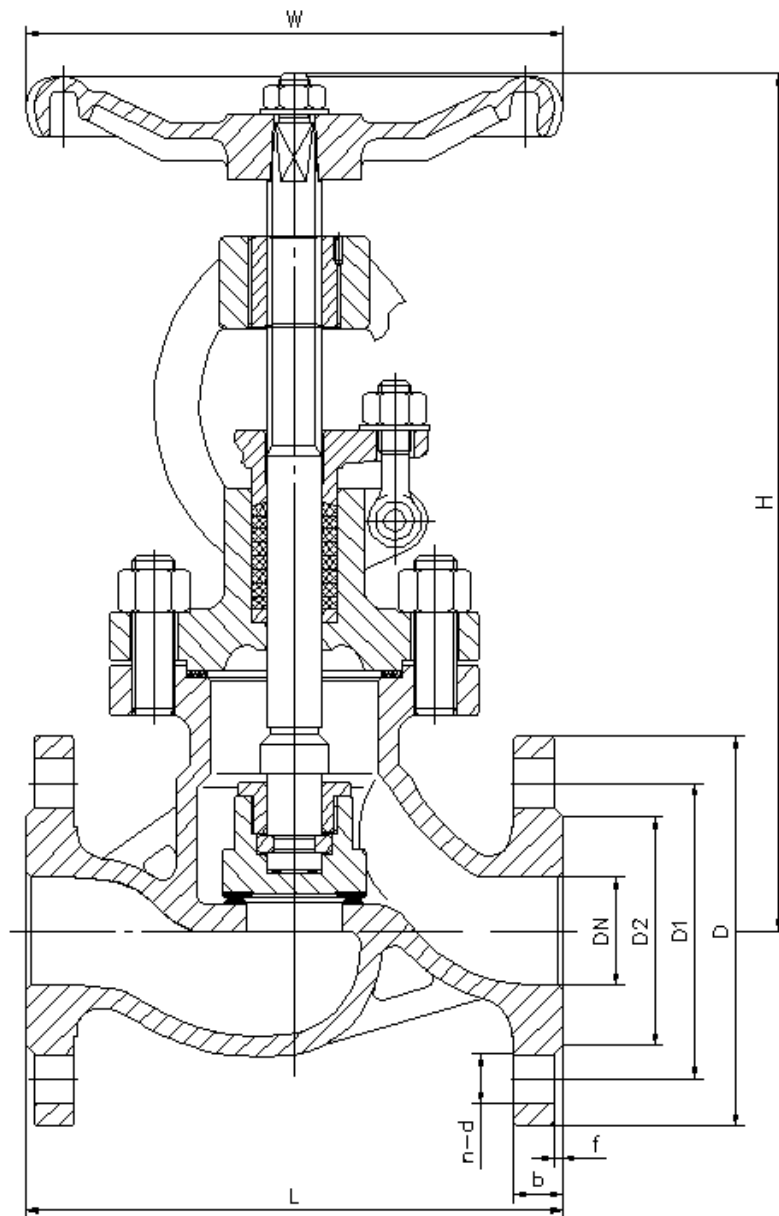
规格	L	Hmin	D	A	G
DN15	46	59	13	53	1/2"
DN20	52	66	16	60	3/4"
DN25	62	70	18	60	1"
DN32	68	84	26	72	1 1/4"
DN40	76	88	30	77	1 1/2"
DN50	90	109	37	98	2"

### 2、碳钢截止阀



DN	L	D	D1	D2	b	f	n-d	H	W
DN50	230	160	125	100	16	3	4-18	335	200
DN65	290	180	145	120	18	3	8-18	375	250
DN80	310	195	160	135	20	3	8-18	400	280
DN100	350	215	180	155	20	3	8-18	445	320
DN125	400	245	210	185	22	3	8-18	500	350
DN150	480	280	240	210	24	3	8-22	550	400
DN200	600	335	295	265	24	3	12-22	755	500
DN250	730	405	355	320	26	3	12-26	905	600
DN300	850	460	410	375	28	4	12-26	1050	650

## 3、不锈钢截止阀



DN	L	D	D1	D2	b	f	n-d	H	W
DN50	230	160	125	100	16	3	4-18	350	240
DN65	290	180	145	120	18	3	4-18	400	280
DN80	310	195	160	135	20	3	8-18	355	280
DN100	350	215	180	155	20	3	8-18	415	320
DN125	400	245	210	185	22	3	8-18	460	350
DN150	480	280	240	210	24	3	8-23	510	400
DN200	600	335	295	265	26	3	12-23	710	400
DN250	650	405	355	320	30	3	12-25	756	450
DN300	750	460	410	375	30	4	12-25	925	500

## 七、安装及使用说明

- 1、将设备要求的额定参数与产品上标示的额定参数进行对照，确保产品满足需用的要求；
- 2、安装人员需是经过培训的、有经验的，以确保安装工作顺利完成；
- 3、在安装结束后需进行彻底地检查以确保安装无误；
- 4、为确保安装工作不出现任何意外，在产品安装前需对管道系统进行彻底地的清洗（必要时采用化学试剂），以确保管道系统的清洁、无锈蚀和污垢，在冲洗前需移去所有的过滤装置以确保管道通畅；
- 5、建议在系统初始清洗时设备安装管道处安装临时管道，待冲洗工作完成后再将设备安装到管道上；
- 6、注意该设备不要使用在介质含有较多油脂、矿物油等粘度较高或有腐蚀性的地方；
- 7、使用符合标准的法兰及对应螺栓固定；
- 8、安装时，请注意介质流动方向需与阀体的箭头方向一致。