

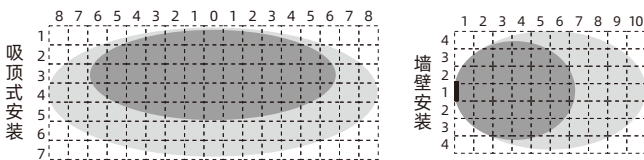
二、功能特性

- 可编程
- 总线联网
- 可选0-10V调光输出
- 可选可控硅调光输出
- 人来灯亮，人走灯灭
- 内置逻辑控制，分组控制
- 采用微处理器数字滤波算法
- 全方位自动温度补偿，抗误报能力
- 延时关灯时间可调，0~3600秒可调
- 动态阈值调节技术，有效的防止干扰
- 抗白光专利技术，强度可达20000Lux
- 探测范围、灵敏度可调节，探测距离大于10米
- 照度感应功能，照度值高于设定值时，不开灯
- 采用人工智能技术，能够辨别入侵者和干扰信号

四、产品使用说明



感应范围图示：墙壁安装时，离地高度约1.5米，吸顶安装时，离地高度约3-4米，感应效果更佳。



灵敏区 感应区

一、产品简介

微波感应器是利用多普勒原理设计，感知覆盖范围内物体(如人、车等)的相对移动信号。人或车来自动开灯，人或车在感应范围持续活动开关持续打开，不活动或离开后延时关闭。通过485总线，实现智能照明控制系统的自动控制和联动。

三、技术参数

- 感应方式：被动式
- 工作电压：DC24V
- 感应原理：多普勒
- 自身功率：<0.5W/h
- 感应距离：直径(常规：3m高度吸顶安装)4m~10m
- 输出形式：正向输出（平时关，感应开）
- 探测角度：30~170°【探测角度覆盖区域360°】
- 负载范围：各类灯具、电器
- 光控感应：0.1-2K Lux(可调)
- 环境温度：-20°C - +50°C
- 安装高度：天花板2-6米
- 吸顶安装：吸顶安装（明装带底座）
- 尺寸：Φ90 H40mm

手动拨码设置ID说明：

每个模块都有一个8位拨码开关，用于确定其在系统通信的地址。其数值表示方法为二进制数表示。若开关拨向上，则该位值有效，若开关拨向下，则该位为0。其中第8位要固定为0。前7位根据实际拨到需要的值。7位拨码可标识的地址范围为0~127。在同一个网关下的所有设备，拨码开关表示的值必需互不相同，即不可有重复的地址号。拨码开关各位表示的值如表：

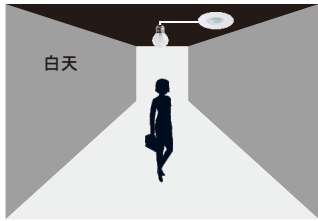
位号	1	2	3	4	5	6	7	8
位值	2 ⁰ =1	2 ¹ =2	2 ² =4	2 ³ =8	2 ⁴ =16	2 ⁵ =32	2 ⁶ =64	0

例如：某拨码开关由1-7位各位拨码值为11000100,第8位固定为0，忽略不计；前7位表示的地址值为1×2⁰+1×2¹+0×2²+0×2³+0×2⁴+1×2⁵+0×2⁶=35，即其表示的地址为35号。

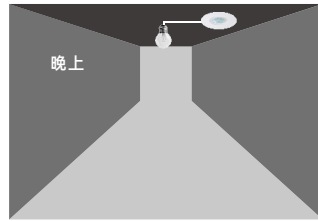
总线通讯端说明：

24V、G：电源输出，D+、D-：RS485总线接口

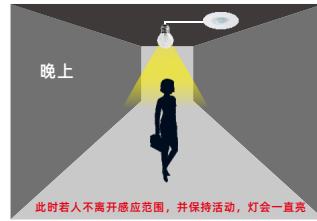
五、产品工作示意图 两种模式可调 1、晚上+人体感应（出厂默认） 2、全天+人体



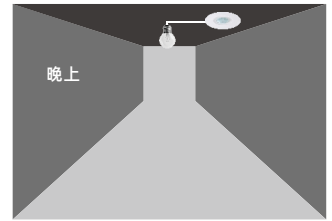
白天或者光线明亮的情况下，有人经过，灯不会亮



晚上，没有人经过，灯也不会亮

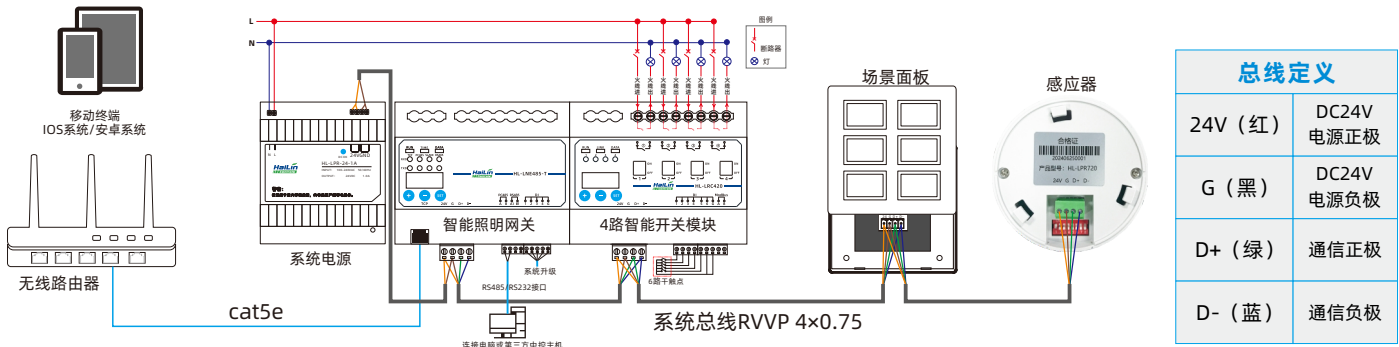


晚上有人经过时，灯会自动亮起



晚上人离开后0-3600秒(可调)灯自动熄灭

六、多个产品接线图



七、安装步骤图



八、地址码设置 (第8位固定为0)

ID0	ID1	ID2	ID3	ID4	ID5	ID6	ID7	ID8	ID9	ID10	ID11	ID12	ID13	ID14	ID15	ID16
ID17	ID18	ID19	ID20	ID21	ID22	ID23	ID24	ID25	ID26	ID27	ID28	ID29	ID30	ID31	ID32	ID33
ID34	ID35	ID36	ID37	ID38	ID39	ID40	ID41	ID42	ID43	ID44	ID45	ID46	ID47	ID48	ID49	ID50
ID51	ID52	ID53	ID54	ID55	ID56	ID57	ID58	ID59	ID60	ID61	ID62	ID63	ID64	ID65	ID66	ID67
ID68	ID69	ID70	ID71	ID72	ID73	ID74	ID75	ID76	ID77	ID78	ID79	ID80	ID81	ID82	ID83	ID84
ID85	ID86	ID87	ID88	ID89	ID90	ID91	ID92	ID93	ID94	ID95	ID96	ID97	ID98	ID99	ID100	ID101
ID102	ID103	ID104	ID105	ID106	ID107	ID108	ID109	ID110	ID111	ID112	ID113	ID114	ID115	ID116	ID117	ID118
ID119	ID120	ID121	ID122	ID123	ID124	ID125	ID126	ID127								

九、安装使用注意事项

1. 请勿带电操作，待安装好后再通电。
2. 请严格按照接线图接线。
3. 感应范围内有一直运动的干扰物要避免（如风扇/空调吹风等）。
4. 室外不可以安装，由于开关不防水，另外环境复杂易误启动。
5. 大型电磁辐射设备要避免（如电台/对讲机/天线//路由器等）。
6. 尽量安装在开阔区域，避免遮挡影响感应距离和范围。