

## 二、功能特性

- 可编程
- RS485总线组网
- 探测范围、灵敏度可调节
- 采用微处理器数字滤波算法
- 延时关灯时间可调，0~3600秒可调
- 动态阈值调节技术，有效的防止干扰
- 全方位自动温度补偿，抗误报能力强
- 照度感应功能，照度值高于设定值时，不开灯
- 采用人工智能技术，能够辨别入侵者和干扰信号
- 人来灯亮，人走延时灯熄；车来灯亮，车停延时灯熄
- 内置逻辑控制，分组控制，可设置多个感应器控制同一回路

## 四、产品使用说明



### 手动拨码设置ID说明：

每个模块都有一个8位拨码开关，用于确定其在系统通信的地址。其数值表示方法为二进制数表示。若开关拨向上，则该位值有效，若开关拨向下，则该位为0。其中第8位要固定为0。前7位根据实际拨到需要的值。7位拨码可标识的地址范围为0~127。在同一个网下的所有设备，拨码开关表示的值必需互不相同，即不可有重复的地址号。拨码开关各位表示的值如表：

位号	1	2	3	4	5	6	7	8
位值	$2^0=1$	$2^1=2$	$2^2=4$	$2^3=8$	$2^4=16$	$2^5=32$	$2^6=64$	0

例如：某拨码开关由1-7位各位拨码值为11000100，第8位固定为0，忽略不计；前7位表示的地址值为 $1 \times 2^0 + 1 \times 2^1 + 0 \times 2^2 + 0 \times 2^3 + 0 \times 2^4 + 1 \times 2^5 + 0 \times 2^6 = 35$ ，即其表示的地址为35号(详情请看背面地址码设置图)。

## 一、产品简介

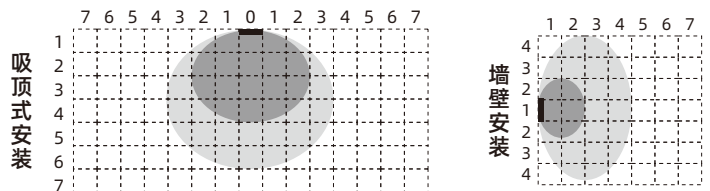
HL-LPR800是一款高灵敏度24GHz毫米波雷达人体存在感应器，其工作原理是利用FMCW调频连续波，对设定空间内的人体目标进行探测，结合雷达信号处理、精确人体感应算法，除了对运动人体感应灵敏外，对于传统方案无法识别的静止、微动、坐卧人体也都可灵敏感应到；感应器采用RS485总线，与其它智能照明设备组成系统，当检测到人体存在信号，感应器打开照明设备并保持开启状态，当“延迟时间达到设定时间”之后，关闭照明设备；当室内自然光线充足时，感应器即使检测到人体存在，也不会打开负载灯，有效节约能源。适用于办公室、教室、走廊、楼道、卫生间、地下室、仓库、车库等场所的自动照明，排气扇的自动抽风以及其它电器的智能控制等功能，同时可用于防盗等用途。

## 三、技术参数

- 可安装高度范围：2.0~6.0米
- 探测覆盖范围：动态感应距离：直径0.2-6米的圆  
静态感应距离：直径0.2-4米的圆
- 感应最大角度：90°×90°
- 存在式效果：静态人体及超微动探测效果
- 感应技术：24G毫米波检测探测技术
- 工作电源：24V直流电压，最大工作电流90mA
- 信号输出方式：RS485总线通信
- 延迟时间：0-3600秒(可调节)
- 光感度：0-255LUX(可调节)
- 灵敏度：25%~100%灵敏度可调节
- 感应距离：1~6米感应距离可调节
- 外壳材料：ABS阻燃材料
- 工作温度：-20°C~+50°C
- 安装方式：吸顶安装(明装带底座)
- 外型尺寸：Φ90 H40mm

## 感应范围图示

墙壁安装时，离地高度约1.5米，吸顶安装时，离地高度约3米，感应效果更佳。

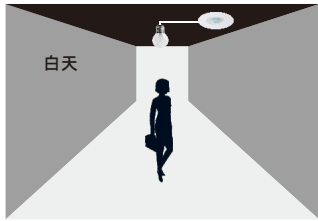


静态区 动态区

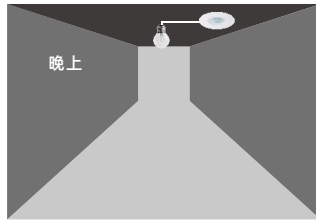
备注:(以上数据信息仅供参考)

- ★不同测试环境运动目标下，测试结果有一定差异。
- ★感应范围存在感应误差，若干感应区会存在一定的感应不确定性。
- ★金属外壳会对雷达电磁波有屏蔽作用,严重影响感应距离。

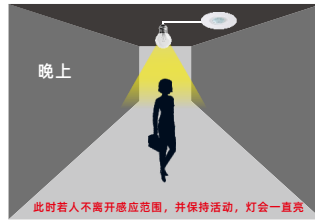
## 五、产品工作示意图 两种模式可调 1、晚上+人体感应（出厂默认） 2、全天+人体



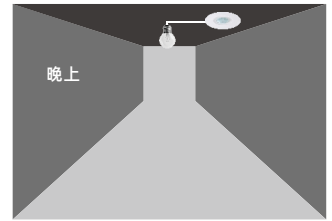
白天或者光线明亮的情况下，有人经过，灯不会亮



晚上，没有人经过，灯也不会亮

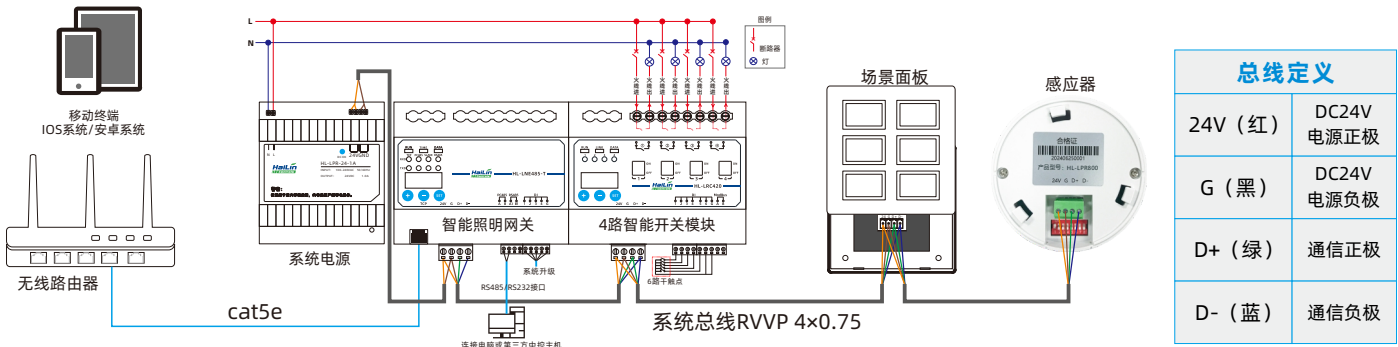


晚上有人经过时，灯会自动亮起



晚上人离开后0-3600秒(可调)灯自动熄灭

## 六、多个产品接线图



## 七、安装步骤图



## 八、地址码设置 (第8位固定为0)

ID0	ID1	ID2	ID3	ID4	ID5	ID6	ID7	ID8	ID9	ID10	ID11	ID12	ID13	ID14	ID15	ID16
ID17	ID18	ID19	ID20	ID21	ID22	ID23	ID24	ID25	ID26	ID27	ID28	ID29	ID30	ID31	ID32	ID33
ID34	ID35	ID36	ID37	ID38	ID39	ID40	ID41	ID42	ID43	ID44	ID45	ID46	ID47	ID48	ID49	ID50
ID51	ID52	ID53	ID54	ID55	ID56	ID57	ID58	ID59	ID60	ID61	ID62	ID63	ID64	ID65	ID66	ID67
ID68	ID69	ID70	ID71	ID72	ID73	ID74	ID75	ID76	ID77	ID78	ID79	ID80	ID81	ID82	ID83	ID84
ID85	ID86	ID87	ID88	ID89	ID90	ID91	ID92	ID93	ID94	ID95	ID96	ID97	ID98	ID99	ID100	ID101
ID102	ID103	ID104	ID105	ID106	ID107	ID108	ID109	ID110	ID111	ID112	ID113	ID114	ID115	ID116	ID117	ID118
ID119	ID120	ID121	ID122	ID123	ID124	ID125	ID126	ID127								

## 九、安装使用注意事项

1. 请勿带电操作，待安装好后再通电。
2. 请严格按照接线图接线。
3. 感应范围内有一直运动的干扰物要避免（如风扇/空调吹风等）。
4. 室外不可以安装，由于开关不防水，另外环境复杂易误启动。
5. 大型电磁辐射设备要避免（如电台/对讲机/天线//路由器等）。
6. 尽量安装在开阔区域，避免遮挡影响感应距离和范围。