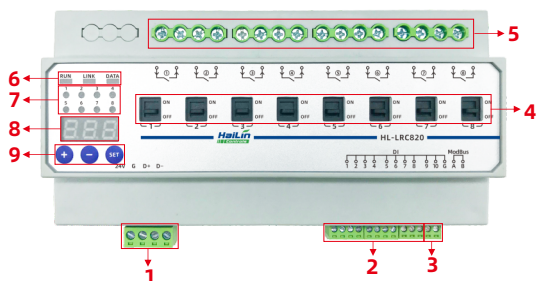


一、产品简介

HL-LRC820产品是一款内置8个控制回路，每个回路控制电流可达20A的智能照明开关控制模块。模块采用大功率磁保持继电器，继电器仅在状态转换时耗电，状态转换完成耗电为0，功耗低，发热量小。该继电器额定电流高达50A，抗瞬间浪涌电流可达500A/2mS，有效解决了市场上普遍存在的因继电器触点粘连而无法开关灯的问题。可为办公楼、酒店、学校、医院、博物馆、展厅、车站、机场、体育场馆、大型商场、别墅等重要场所的照明系统提供安全、可靠的智能化控制。

三、控制器硬件说明



二、主要功能特性

- 1、双RS485总线，其中一组总线为自定义私有通信协议，用于连接网关、触摸屏、智能面板、人体存在感应器、光照度感应器等组网；另一组总线提供标准MODBUS-RTU协议，可以用支持MODBUS-RTU协议的设备如电脑、中控、触摸屏、PLC等直接控制。
- 2、信息自恢复功能，更换模块只需设置通信地址与原模块一致，无需重新调试就可以使用，方便售后。
- 3、每个模块自带数码管显示通信地址，直观可靠，可通过模块上的按键方便修改通信地址。
- 4、磁保持功能（自锁），采用50A磁保持继电器，功耗低、发热小，稳定可靠。
- 5、停电记忆功能，停电时可记忆当前的照明模式，来电时自动恢复为停电前的照明状态。
- 6、每个回路具有间隔延时启动功能，防止多个回路同时开启引起电网浪涌过大的问题。
- 7、模块自检及看门狗功能，可设置开灯维持时间，开灯时间到自动关灯。
- 8、可编程10通道干接点输入，可以和具备干接点输出信号的传感器、面板、门磁等对接，实现联动控制。可通过软件设置干接点信号闭合或断开时各回路的状态。
- 9、消防联动功能，可与消防联动，实现强启强切。
- 10、控制器具有机械拨动开关，即使控制器发生故障无法使用，并且在断电的情况下也能通过机械手柄打开或关闭照明回路，方便自行测试及调试。
- 11、兼容性强，支持通过智能照明网关与第三方平台及设备、BA系统、消防系统、云平台等的对接及联动。
- 12、控制方式灵活，支持PC远程/手机/触摸屏/面板/人体存在感应器/光照度感应器等控制、场景控制、定时开关、手自动控制、一键开关灯、应急照明控制、窗帘&空调控制。

| 序号 | 名称 | 功能 |
|----|------------|---|
| 1 | 供电及通信接线端子 | 24V DC24V电源输入正极。可以与网关、触摸屏、智能面板、感应器的24V手拉手接一起。也可以用独立电源供电，不与其它设备24V接一起。 |
| | | G DC24V电源输入负极。可以与网关、触摸屏、智能面板、感应器的G手拉手接一起。也可以用独立电源供电，不与其它设备G接一起。 |
| | | D+ 通信正极。必需与网关、触摸屏、智能面板、感应器的D+手拉手接一起。 |
| | | D- 通信负极。必需与网关、触摸屏、智能面板、感应器的D-手拉手接一起。 |
| 2 | 干触点输入接线端子 | 无源开关量输入DI1-DI10，G端为公共端。默认情况下，DI1-DI8分别与公共端G短接时，对应回路1-8开灯；DI1-DI8分别与公共端G断开时，对应回路1-8关灯；DI9-DI10，用于控制模块所有回路全开、全关。可通过软件设置干接点信号闭合或断开时各回路的状态。 |
| 3 | modbus接线端子 | 接第三方设备的RS485总线A、B。需要该设备支持modbus-rtu协议。 |
| 4 | 手动强制开关推杆 | 不管模块是否正常工作，都可以用手动强制推杆来开关灯。推向上到ON，回路强制闭合；推向下到OFF，回路强制断开。为安全操作，需借助绝缘起子等工具拨动。 |
| 5 | 照明回路接线端子 | 8回路开关量输出。采用火线进、火线出线方式，只控制照明回路的火线。火线进-接照明空开下方出来的火线；火线出-接照明回路的火线。照明回路的零线接到配电箱的零线排。 |
| 6 | 通信状态指示 | RUN 模块上电后，正常运行，该指示灯每秒闪一次。 |
| | | LINK LINK指示灯不停的快速闪烁，表示与智能照明网关通信连接正常。LINK指示灯不亮，表示与网关没有通信连接。若模块没有通过总线1接到智能照明网关，而是通过总线2接到其它modbus-rtu设备，用做数据接收(RX)指示灯。 |
| | | DATA 当接收到与该模块相关的配置信息、控制信息时，该指示灯快速闪三下。若模块没有通过总线1接到智能照明网关，而是通过总线2接到其它modbus-rtu设备，用做数据发送(TX)指示灯。 |
| 7 | 回路状态指示灯 | 用于指示回路1-8的开关状态。指示灯亮，表示对应回路开启；指示灯熄灭，表示对应回路关闭。若用手推杆来开关灯，因该动作属于机械动作，指示灯状态不会跟随变化。只有通过电脑、智能面板、感应器、干触点等电气设备开关灯，指示灯状态和继电器开关状态才同步。 |
| 8 | 数码管 | 显示模块通信地址，显示范围000-127。在同一个网关下的所有设备，通信地址必须互不相同，即不能有重复的通信地址，但可以与网关的通信地址相同。若要使用总线2的modbus-rtu通信，地址不能设置为0，因为0是modbus协议的广播地址。 |
| 9 | 通信地址设置 | SET键 在待机状态下，长按该键3秒左右，3位数码管小数点同时不停地闪烁，表示进入通信地址设置状态。在设置状态下，短按该键，退出设置状态，并保存当前显示的地址。在设置状态下，超过120秒无按键操作，自动退出设置状态，不做保存，而恢复设置前的地址。 |
| | | +键 设置状态时，短按该键，通信地址值加1，长按该键，通信地址值快速递增，设置值超过127时，循环到0；待机状态时，短按该键，所有回路开启。 |
| | | -键 设置状态时，短按该键，通信地址值减1，长按该键，通信地址值快速递减，设置值到达0时，循环到127；待机状态时，短按该键，所有回路关闭。 |

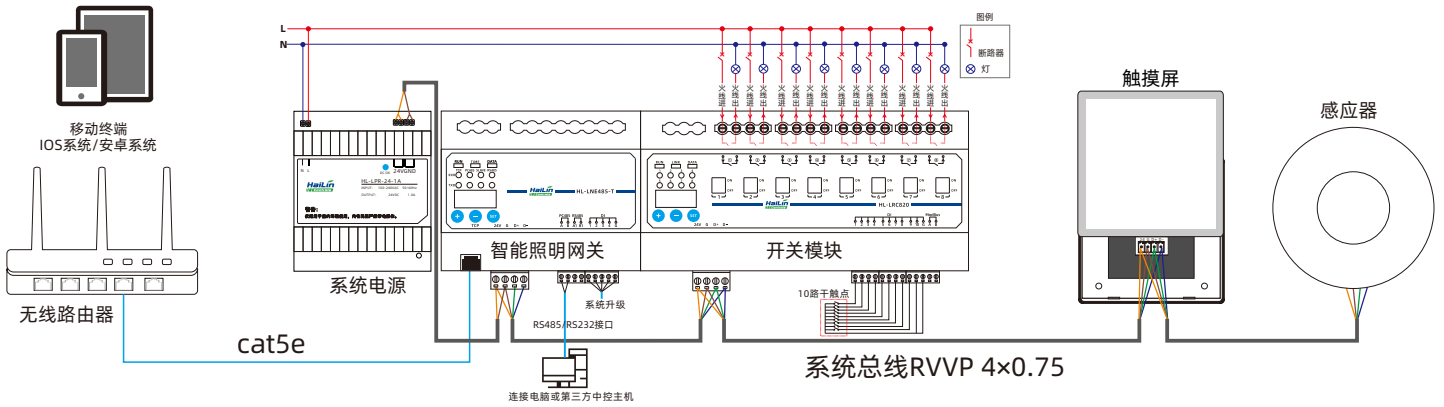
四、技术参数

供电电压：DC24V±10%
 动态耗电：所有继电器同时进行状态转换最大动态电流118mA@DC24V
 静态耗电：所有继电器状态转换完成后最大静态电流9mA@DC24V
 继电器机械耐久性：100万次
 继电器电气耐久性：10万次
 输出负载：8回路，20A/路
 负载接口：继电器开关输出，7.62mm间距接线端子，接线容量4mm²
 负载兼容性：各种光源、插座、窗帘等设备的开关控制
 通信接口：2×RS485
 通信速率：9600bps
 最大通信距离：1000米，为了保证通讯可靠性，建议通讯距离小于800米
 通信地址设置范围：0-127，即一个网关最多可以带128个通信设备
 安装方式：35mm导轨安装
 工作环境：-25-60℃；10-85%RH，无冷凝
 储存环境：-25-80℃；低于90%RH
 外形材质：ABS，防火阻燃材质
 外形尺寸：180*90*64mm（宽*高*厚）
 重量：约500g

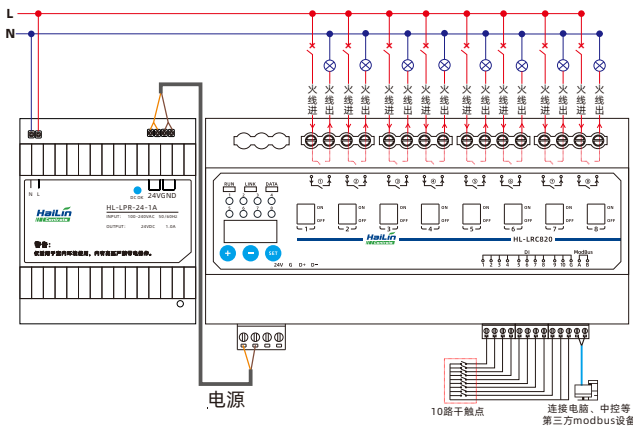
五、安装步骤

- 步骤1. 用螺丝固定导轨。
- 步骤2. 将模块底盖的一端扣在导轨的边上。
- 步骤3. 将整个模块压到导轨上，并滑动模块直至调整到合适的位置则固定下来。

六、与照明网关组成系统接线图



七、单品独立工作,与第三方modbus设备接线图



八、常见故障及排除

| 故障现象 | 可能原因及措施 |
|----------------------------------|---|
| 上电后设备无反应, 无显示 | 检查DC24V电源是否正常输入, 正负极接线是否正确。用万用表直流电压测量档, 测试供电输入接线端子24V和G之间的直流电压是否为24V。 |
| 用电脑调试软件无法搜索到该设备 | 确保电脑与照明网关通信正常的情况下, 检查以下几项: 1、确认设备通信地址设置是否正确, 同一个网关下的设备, 不能有重复的地址。 2、检查通信正负极接线是否正确。用万用表通断档测量, 确保24V、G、D+、D-这4芯线相互之间没有短路。 3、检查通信正负极与网关之间的线路是否有断开。 4、检查通信线路是否太远。如距离太远, 可以加RS485中继器、或用光纤布线。 |
| 回路输出指示灯状态有变化, 但继电器无动作 | 1、确保给模块供电电压达到DC24V。 2、确保给模块供电的电源功率足够。 |
| 回路输出指示灯状态有变化, 继电器也跟随开关, 但回路负载不工作 | 1、检查回路前端空开的输入火线是否正常, 用万用表交流档, 测量该回路输入火线与零线间是否有220V交流电压。 2、检查回路输出火线、零线与灯具接线是否正确。 |

九、售后服务承诺

1、保修承诺

- 1) 在质保期内, 提供免费维修或更换;
- 2) 质保范围是指产品在正常使用下出现问题;
- 3) 非双方约定外, 项目调试验收合格后, 在质保期间本公司不再额外提供到府服务, 请将故障的产品交予经销商或快递寄至我公司。

2、保修例外

上述承诺不适用于下列情况:

- 1) 产品整机或部件已经超出免费保修期;
- 2) 产品被私自拆卸、修理过;
- 3) 产品存在物理性损坏, 如摔伤、挤压、变形、屏破等;
- 4) 非产品所规定的工作环境等造成的故障或损坏 (例如: 温度过高、过低, 过于潮湿或干燥, 非正常的物理压力, 电磁干扰, 供电不稳, 静电干扰, 零地电压过大, 输入不合适的电压等);
- 5) 因人为原因 (比如: 因线路短路导致的电路板烧坏等) 导致的故障或损坏;
- 6) 因不可抗力原因造成的故障或损坏 (不可抗力指不能预见、不可避免或不能克服的客观事件, 包括自然灾害如洪水、火灾、爆炸、雷电、地震和风暴等以及社会事件如战争、动乱等);
- 7) 由于以上原因造成的产品不能使用, 本公司按成本费用维修;
- 8) 本产品终身维修, 如超过质保期, 本公司提供成本维修。

十、使用须知

注意

设备安装在散热条件差的环境中危险!
设备温升过高, 影响设备正常工作。
安装设备时要考虑到设备所处环境温度与通风散热条件。
(使用环境温度: -25 - 60°C)



注意

设备回路输出超负荷运行危险!
设备过电流过电压运行, 将会对设备造成损毁。
设计系统时应考虑到负载电压、电流及负载性质。
(回路最大输出电流20A)



注意

设备电源供电不正常危险!
设备控制电源供电不稳定, 系统将无法正常工作。
设备安装时要考虑使用可靠的直流电源。
(参考接线说明)



注意

电源适配器必须采用具有过负载和过电压保护型的直流输出24V电源。