

⚠ 注意事项

- ◇ 阀体两端为 G 螺纹（圆柱管螺纹），符合 ISO228 标准，现场不能直接与锥管螺纹连接，否则会被锥管螺纹撑裂而损坏。
- ◇ 此产品为常闭阀，不建议作为常开阀使用，否则产品将加速老化而影响寿命。
- ◇ 接通电源前，请确认电源电压是否与标签参数标识相符。
- ◇ 阀体部分与管道同时做保温处理时，执行器不能做保温处理，防止因环境温度过高，影响执行器的正常工作。
- ◇ 避免安装在与蒸气盘或高温水管邻接的地方。
- ◇ 避免安装在含有腐蚀性气体，爆炸性气体的环境中。
- ◇ 禁止管道内的流体冻结，否则会损伤阀体。



北京海林自控科技股份有限公司

地址：北京市昌平区回龙观国际信息产业基地发展路 9 号

电话：010-52816555

传真：010-52816699

邮编：102206

网址：<http://www.hailin.com>

FSV 电动阀技术及使用说明

一、产品概述

FSV 系列电动阀用于空调末端水路控制，执行器采用同步电机驱动，控制电动阀的开关，从而实现管道里的介质流通或通断，再通过风机盘管送风，从而实现对室内温度的控制。FSV 系列电动阀广泛应用于供暖、空调系统、电暖系统、太阳能排空系统等系统中。

二、产品特点

- ◇ 内置式辅助开关具有到位断电功能，电机寿命长
- ◇ 驱动器控制采用三线一控，到位后电机断电隔离
- ◇ 执行器可任意方向安装，便于安装与接线
- ◇ 大孔径设计，流量更大，无水垢，关断压差高
- ◇ 全封闭锻压工艺，比普通锻压强度高达 2 倍

三、产品技术参数

1、驱动电源：AC220V ± 10%，50/60Hz 可定制 AC24V

2、功率消耗：6W（仅当阀门开启、关闭时）

3、公称压力：1.6Mpa

4、外壳防护等级：IP54

5、阀体动作时间：开启时间 ≤ 30s 关闭时间：≤ 40s

6、工作环境条件：环境温度：0~40℃

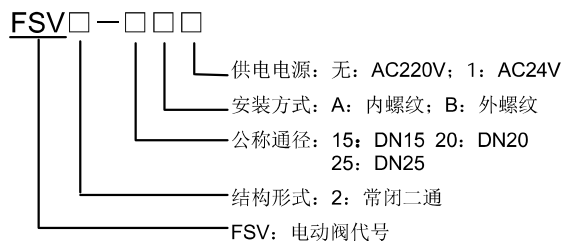
介质温度：0~95℃

适用介质：水及 60% 以内的乙二醇水溶液

7、型号、规格、型号、流通能力如下表：

型号	公称通径	阀体形式	Kv(Cv)值	允许压差(MPa)
FSV2-15A	DN15	二通	1.6	0.40
FSV2-20A	DN20	二通	2.5	0.35
FSV2-25A	DN25	二通	4.5	0.35

四、命名规则



五、外形尺寸

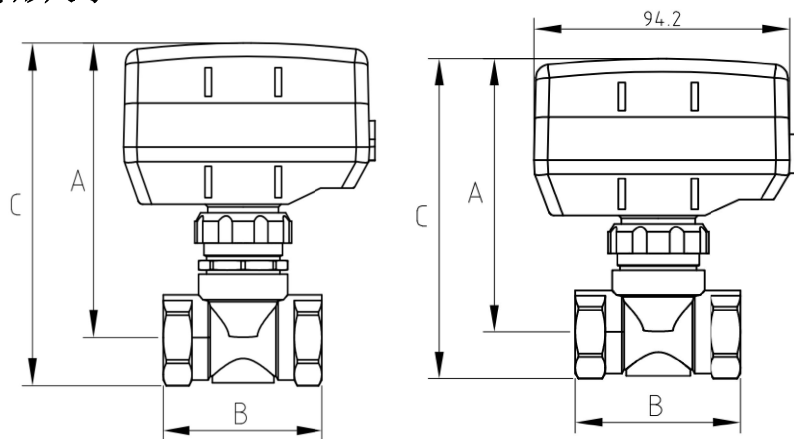


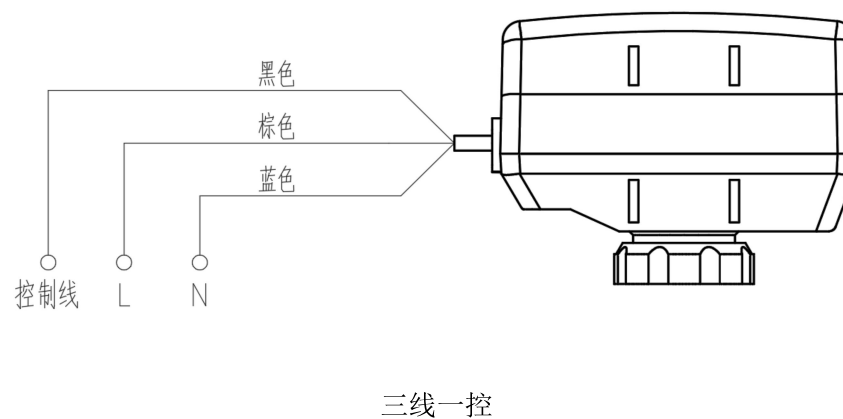
图 1 二通阀

外形尺寸表

型号	A (mm)	B (mm)	C (mm)
FSV2-15A	105±1	58±1	122±1
FSV2-20A	105±1	62±1	124±1
FSV2-25A	105±1	70±1	130±1

六、操作和安装说明

- 1、安装前需要停止水泵，并切断电源，释放管道系统中的压力。
- 2、进水管与回水管的压差应控制在允许的压差范围内。
- 3、安装时要使阀体的箭头方向与介质流向保持一致。
- 4、电动阀应设置在容易安装、便于维修的地方。
- 5、电动阀的安装，通常应垂直安装，即电机在阀体上方，应避免潮湿。
- 6、阀体与管道连接须保持自然同轴，避免产生应力损坏或泄漏；阀体的安装应使用开口扳手，禁止使用管钳，避免损伤阀体。



三线一控

图 2 安装及接线示意图