

# 室内微波传感器

产品说明书

HL-SNR0502

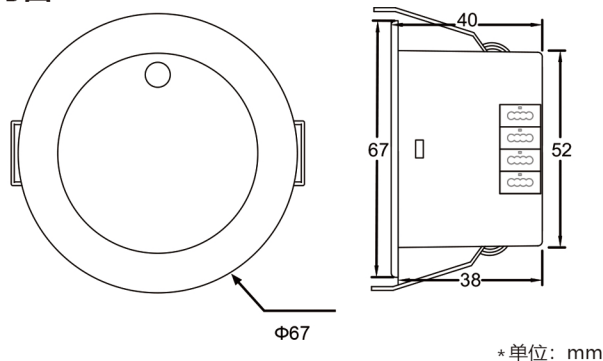
## 产品功能

- (1) 照度感应功能;
- (2) 微移动/移动探测功能;
- (3) 可调节移动检测功能的灵敏度;
- (4) 带有主从传感器控制的组网功能;
- (5) 带 3 种类型输出数据 (数据输出类型) 的照度感应功能, 其值可循环发送;
- (6) 带 3 种类型输出数据的移动监测功能, 值可循环发送;
- (7) 带开启/关闭指示灯功能;
- (8) 阀 (阈) 值 (设定) 功能;
- (9) 禁止照度和移动的功能;

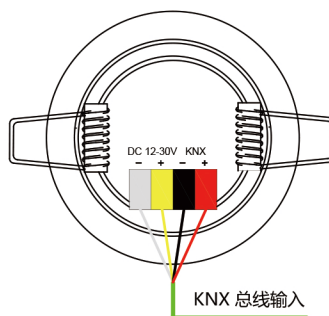
## 技术参数

总线电压:	21-30VDC, KNX总线取电
辅助电压:	24V
总线电流:	< 12mA
总线功率:	< 360mW
辅助电流:	< 33mA
辅助功率:	< 792mW
发射频率:	24-24.25GHz
发射功率:	15dBm (max)
光照度:	0-65535LUX
开孔直径:	$\Phi 53\text{mm} \leq d \leq 55\text{mm}$
感应距离:	移动感应半径1.5-2.5m, 微动探测半径1-2m
尺寸 (H x D):	高度H=40mm 直径D=67mm
安装方式:	吸顶嵌入式安装
外壳材质:	ABS
IP等级:	IP20
重量:	约0.1kg
工作温度:	-5°C...+45°C
储存温度:	-25°C...+55°C
运输温度:	-25°C...+70°C

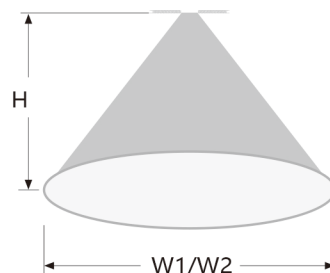
## 尺寸图



## 接线图



## 感应示意图



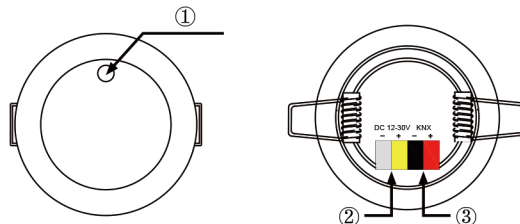
感应示意图说明:

安装高度H: 范围大小2.5m~3m, 推荐值: 3m

微动探测距离W1: 2m~4m

移动探测距离W2: 3m~5m

## 操作说明



①照度传感器和编程一体按键:

LED灯绿色闪烁: 指示雷达检测到有人的状态;

LED灯红色常亮, 设备处于编程模式;

②辅助供电接线端子;

③KNX 总线接线端子。

## 安装说明

该设备安装方式为嵌入式安装, 其直径D=67mm,高H=40mm,建议开孔直径为53-55mm, 为了方便设备快速安装,必须确保设备的操作、测试、检测、维护正确。

## 安全使用及维护保养

- (1) 使用前仔细阅读所有说明。
- (2) 要建立良好通风环境。
- (3) 在使用过程中, 注意防潮、防震、防尘。
- (4) 严禁雨淋、接触其它液体或腐蚀性气体。
- (5) 如受潮或被液体侵袭, 应及时进行干燥处理。
- (6) 机器出现故障时, 请与专业维修人员或本公司联系。