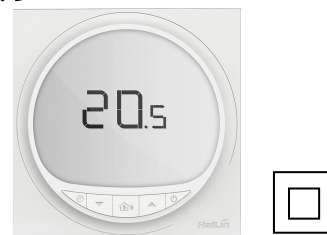


## HA8227-TL-MD 温控器安装使用说明

HA8227-TL-MD 温控器是豪华型大液晶显示，供热专用温控器，适用于工业、商业及家庭居室的温度控制，控制供热阀门的开启与关闭。

HA8227-TL-MD 温控器采用微电脑控制技术，大屏幕液晶显示，液晶显示状态有：阀门输出状态 (≡)、外出状态显示 (🏠)、室内温度 (ROOM)、设置温度 (SET)。按键有：电源键 (⏻)、外出键 (🏠)、时钟键 (🕒) 及温度调整键 (▲▼)。



### 基本功能

- ☑ 室内温度设置与测量
- ☑ 掉电记忆功能，低温保护功能
- ☑ 按键锁功能
- ☑ 一键控温功能
- ☑ RS485 通讯功能 (Modbus 协议)

### 显示状态

- ☑ 供热阀门开启
- ☑ 室内温度显示
- ☑ 室内设置温度显示
- ☑ 外出状态显示

### 技术指标

- |                                       |  |
|---------------------------------------|--|
| ☑ 感温元件: NTC                           | ☑ 自耗功率: < 2 W  |
| ☑ 控温精度: $\pm 1^{\circ}\text{C}$       | ☑ 电源电压: AC85~250V, 50/60Hz   |
| ☑ 显示精度: $0.5^{\circ}\text{C}$         | ☑ 接线端子: 能够连接 1 根 $2.5\text{ mm}^2$ 接 2 根 $1.5\text{ mm}^2$ 的导线           |
| ☑ 温度设置: $5\sim 35^{\circ}\text{C}$    | ☑ 负载电流: < 2 A (阻性负载), < 1 A (感性负载)                                       |
| ☑ 显示范围: $0\sim 55^{\circ}\text{C}$    | ☑ 外壳: PC + ABS 阻燃  |
| ☑ 工作环境: 温度 $0\sim 45^{\circ}\text{C}$ | ☑ 外形尺寸: $86.6\times 86.6\times 16.5\text{ mm}$ (宽 $\times$ 高 $\times$ 厚) |
| 湿度 $5\sim 95\% \text{ RH}$ (不结露)      | ☑ 安装孔距: 60 mm (标准)   |
| ☑ 按键: 轻触按键                            | ☑ 防护等级: IP 30  |

### 设备使用说明

- ☞ 开/关机: 按“⏻”键一次开机; 再按一次关机, 同时关闭供热阀门。
- ☞ 设定温度: 开机状态下, 按“▼”键降低设置温度, 按“▲”键升高设置温度, 每按键一次设置温度变化  $0.5^{\circ}\text{C}$ 。
- ☞ 供热阀门的控制: 当室温比设置温度低  $1^{\circ}\text{C}$  时, 温控器开启供热阀门, 液晶显示“≡”; 当室温达到设置温度时, 温控器关闭供热阀门, 液晶上的“≡”符号消失。

### 一键控温功能

- ☞ 在开机状态下, 按一下“🏠”键系统控温处于外出模式, 设置温度为  $10^{\circ}\text{C}$ , 屏幕上显示“🏠”; 再次按下“🏠”键退出该模式。
- ☞ 在外出模式下, 按下“▼”键或“▲”键, 设备退出外出模式, 变为手动控温模式。

### 温度校准功能

- ☞ 关机状态下, 按“▼”和“▲”键 3 秒进入温度校准界面, 通过“▼”、“▲”键进行温度校准, 校准范围  $\pm 5^{\circ}\text{C}$ 。

### 按键锁功能

- ☞ 按键锁功能: 温控器具有按键锁功能, 长按“🕒”和“▲”3 秒开启按键锁, 液晶显示“🔒”, 禁止其他人员对温控器进行操作。
- ☞ 按键解锁: 在按键锁定的情况下, 长按“🕒”和“▲”3 秒取消按键锁, 液晶上“🔒”符号消失。

### 低温保护功能

☞ 温控器处于关机状态, 当室内温度小于等于  $5^{\circ}\text{C}$  时, 温控器自动开启制热并显示“≡”符号, 接通采暖设备; 当室内温度升高到  $7^{\circ}\text{C}$  时, 温控器自动关闭输出。

### 低温保护功能的设置

☞ 关机状态下, 按住“🏠”键并保持 3 秒, 显示“OF”或“On”, 按“▲”、“▼”键调整此项参数。“OF”表示取消低温保护功能, “On”表示开启低温保护功能。出厂默认值为“On”。

### 时钟设定

☞ 温控器开机状态下, 按下“🕒”键, 时钟小时值闪烁, 通过“▲”或“▼”调节小时值, 再按“🕒”键, 时钟分钟值闪烁, 通过“▲”或“▼”调节分钟值, 再按“🕒”键, 星期值闪烁, 通过“▲”或“▼”调节星期值, 6 秒无任何操作, 时钟设定生效。

### 地址设定

☞ 温控器关机状态下, 同时按下“🏠”和“🕒”键 3 秒, 进入地址调节界面, 通过“▲”或“▼”调节温控器地址, 按“⏻”键退出设定。

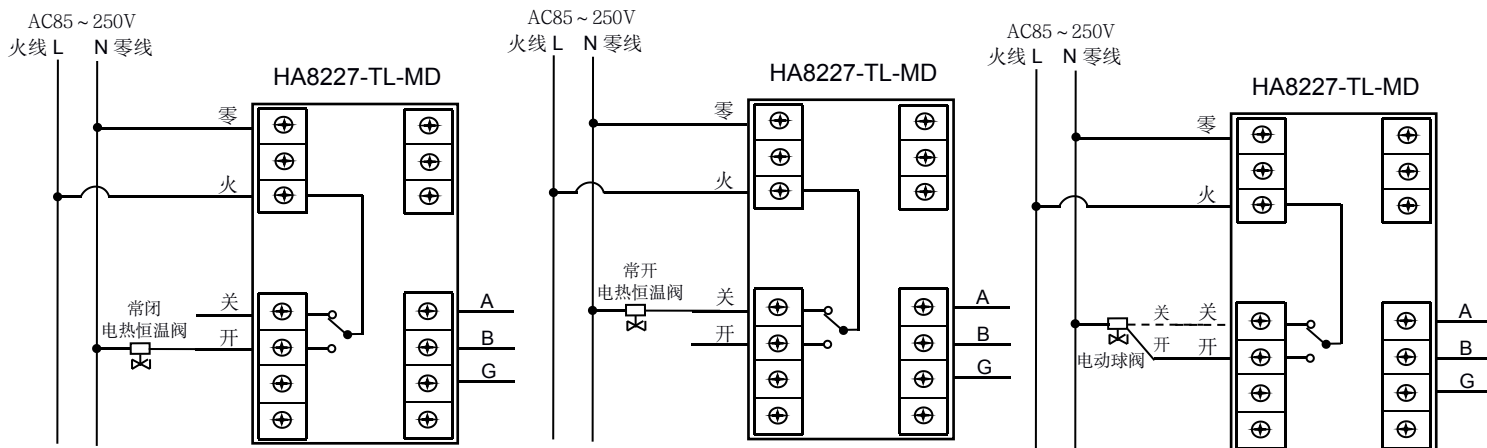
### 编程功能

- ☞ 开机状态下, 编程功能开启时液晶显示“🔧”。此时可长按“🕒”键 3 秒取消编程, 液晶图标“🔧”消失。
- ☞ 开机状态下, 如果编程功能处于关闭状态, 可长按“🕒”键 3 秒开启编程, 液晶图标“🔧”显示。
- ☞ 在编程功能开启状态下, 短按“🏠”键, 进入外出模式, 编程功能关闭。

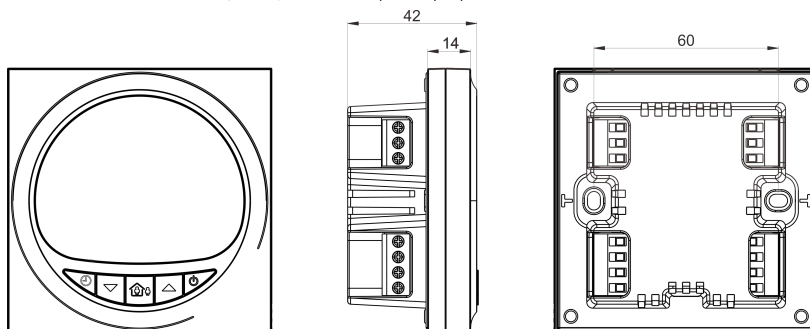
### 报警

- 1、传感器短路报警, 液晶显示“E1”, 传感器断路报警, 液晶显示“E2”;
- 2、EEPROM 故障, 液晶显示“EE”;
- 3、当室温高于  $55^{\circ}\text{C}$  显示“HI”, 低于  $0^{\circ}\text{C}$  显示“LO”。

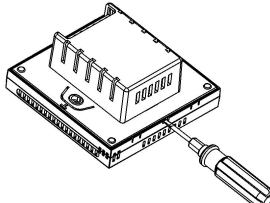
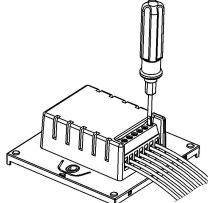
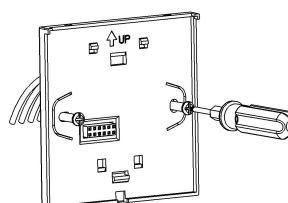
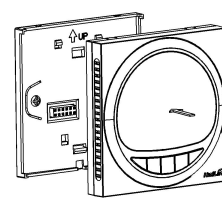
接线图



安装尺寸示意图 (注: 图中标注尺寸单位均为毫米 (mm))



安装示意图

 <p>用螺丝刀撬开电源组件</p>	 <p>按照接线标识正确接线</p>	 <p>将电源组件安装在墙上</p>	 <p>将温控器主体垂直扣合到电源组件上,安装完毕</p>
---	---	--	--

**警告: 请严格按照接线图正确接线, 切勿使水、泥浆等杂物进入温控器内, 否则将会造成温控器损坏!**  
有毒物质清单

部件名称	有害物质					
	铅 (Pb)	汞 (Hg)	镉 (Cd)	六价铬 (Cr (VI))	多溴联苯 (PBB)	多溴二苯醚 (PBDE)
PCBA	×	○	○	○	○	○
显示 液晶/镜片/背光	○	○	○	○	○	○
塑胶壳	○	○	○	○	○	○
排线	○	○	○	○	○	○

本表格依据 SJ/T 11364 的规定编制。

○:表示该有害物质在该部件所有均质材料中的含量均在 GB/T 26572 规定的限量要求以下;

×:表示该有害物质至少在该部件的某一均质材料中的含量超过 GB/T 26572 规定的限量要求。(产品中使用的物料超出 SJ/T 11364 标准, 但是符合达标管理目录限用物质应用例外清单, 因目前技术无法有符合 SJ/T 11364 的替代材料)