

HL2131 系列温控器安装使用说明

HL2131 系列温控器适用于工业、商业及家庭居室的温度控制，控制普通交流三速风机盘管和阀门设备的开启与关闭。尤其适用于办公楼、公寓、酒店等改造项目使用。

HL2131 系列温控器采用微电脑控制技术，大屏幕液晶显示，液晶显示状态有：制冷（❄️）、制热（🔥）、通风（🌀）、温控器输出（🔌）、室内温度、设置温度等。按键有：启停键（⏻）、功能设置键（M）、风速键（🌀）及温度调整键（▲ ▼）。



型号说明

型号命名	接线方式	配置
HL2131	DA: 两管制 电动阀关闭, 风机继续运行。	S: 外置传感器
	DB: 两管制 电动阀关闭, 风机关闭。	D: 门卡输入
	FCV2: 四管制	T: 时钟
		L: 背光

基本功能

- ☑ 室内温度设置与测量
- ☑ 手动或自动控制风机三速转换
- ☑ 掉电记忆功能
- ☑ 低温保护功能
- ☑ 白色背光
- ☑ 温度校准
- ☑ 定时开关机（选配）
- ☑ 时段编程-T74（选配）

显示状态

- ☑ 室内温度显示
- ☑ 设置温度显示
- ☑ 时钟显示（选配）
- ☑ 电动阀门开启 🔌
- ☑ 工作模式（制冷❄️ 制热🔥 通风🌀）
- ☑ 风机风速（低速 📊、中速 📊、高速 📊 或自动AUTO）
- ☑ 锁按键显示 🔒

技术指标

- ☑ 感温元件：NTC
- ☑ 测温精度：±1℃
- ☑ 温度设置：5~35℃（选择内置传感器）
0~99℃（选择外置传感器）
- ☑ 工作环境：0~45℃ 5~95% RH（不结露）
- ☑ 按键：触摸按键
- ☑ 自耗功率：< 2W
- ☑ 电源电压：AC85~250V, 50/60Hz
- ☑ 接线端子：能够连接 1×2.5 mm² 的导线或 2 根 1.5 mm² 的导线
- ☑ 负载电流：<2 A（阻性负载），<1 A（感性负载）
- ☑ 外壳：PC+ABS 阻燃
- ☑ 外形尺寸：86×86×14.5 mm（宽×高×厚）
- ☑ 安装孔距：60 mm（标准）
- ☑ 防护等级：IP 30

使用说明

- ☞ 开/关机：按“⏻”键一次开机；再按一次关机，同时关闭电动阀门。
- ☞ 设定温度：开机状态下，按“▼”键降低设置温度，按“▲”键升高设置温度，每按键一次设置温度变化 0.5℃。
- ☞ 模式选择：开机状态下，按“M”键进行工作模式切换。液晶显示“❄️”表示制冷，显示“🔥”表示制热，显示“🌀”表示通风。

- ☞ 风速选择：开机状态下，按“🌀”键选择风机风速 高速 📊、中速 📊、低速 📊 或自动AUTO。

在“自动”模式下，风速自动换档。即当室温与设置温度相差 1℃时，自动选择低风速；当室温与设置温度相差 2℃时，自动选择中风速；当室温与设置温度相差 3℃时，自动选择高风速。

☞ 电动阀的控制（HL2131DA/DB）：在制冷（制热）模式下，当室温高于（低于）设置温度 1℃时，打开电动阀；当室温达到设置温度时，HL2131DA 关闭电动阀，风机继续运行，HL2131DB 同时关闭电动阀和风机。

☞ 冷、热水阀控制（HL2131FCV2）：在制冷模式下，当室温高于设置温度 1℃时，冷水阀打开，当室温降低到设定温度时，冷水阀关闭；制热模式下热水阀一直关闭。制热模式下，当室温低于设置温度 1℃时，热水阀打开，当室温升高到设定温度时，热水阀关闭；制热模式下冷水阀一直关闭。

☞ 时钟设置：开机状态下，按“M”键 5 秒，“hh:mm”的“hh”闪烁，按“▼”或“▲”键调整小时。再按“M”键，“hh:mm”的“mm”闪烁，按“▼”或“▲”键调整分钟。再按“M”键，星期的显示符闪烁，按“▼”或“▲”键调整星期。

☞ 定时开关机设置：开机状态下，长按“🌀”键 5 秒钟，直至出现“ON”符号闪烁，以及“hh:mm”的“hh”闪烁，按“▼”或“▲”键调整定时开机的小时，再按“M”键，“hh:mm”的“mm”闪烁，按“▼”或“▲”键调整定时开机的分钟；

再按“M”键，直至出现“OFF”符号闪烁，以及“hh:mm”的“hh”闪烁，按“▼”或“▲”键调整定时关机的小时，再按“M”键，“hh:mm”的“mm”闪烁，按“▼”或“▲”键调整定时关机的分钟。

低温保护功能

☞ 温控器处于关机状态，当室内温度低于 5℃时，温控器自动开启制热并显示“🔌”符号，打开供热设备；当室内温度升高到 7℃时，温控器自动关闭输出。

低温保护功能的设置

- ☞ 关机状态下，按住“M”键并保持 6 秒，调整设置参数“LoEn 09”开启低温保护功能。

时段编程设置 7 天 4 时段（T74）

- ☞ 开机状态下，同时长按“M”+“🌀”键 5 秒钟，直到“MON”、“🕒”和“1”显示，其中，日期图标“Mon”闪烁，按“▲”或“▼”选择需要编程的日期。设置范围 MON~SUN。

- 按“M”键，时段“1”闪烁，按“^”或“V”键设置编程当前日期下的时段。设置范围1~4。
 按“M”键，“hh:mm”的“hh”闪烁，按“^”或“V”键设置编程时间的小时；设置范围0~23。
 按“M”键，“hh:mm”的“mm”闪烁，按“^”或“V”键设置编程时间的分钟；设置范围0~59。
 按“M”键，“温度”闪烁，按“^”或“V”键设置编程温度。
 按“M”键，重复上面步骤设置其余日期，时段，时间，编程温度。

星期	时段 1		时段 2		时段 3		时段 4	
	起始时间	温度	起始时间	温度	起始时间	温度	起始时间	温度
Mon (星期一)	7:00	25℃	8:00	25℃	18:00	25℃	21:00	25℃
Tue (星期二)	7:00	25℃	8:00	25℃	18:00	25℃	21:00	25℃
Wed (星期三)	7:00	25℃	8:00	25℃	18:00	25℃	21:00	25℃
Thu (星期四)	7:00	25℃	8:00	25℃	18:00	25℃	21:00	25℃
Fri (星期五)	7:00	25℃	8:00	25℃	18:00	25℃	21:00	25℃
Sat (星期六)	7:00	25℃	8:00	25℃	18:00	25℃	21:00	25℃
Sun (星期日)	7:00	25℃	8:00	25℃	18:00	25℃	21:00	25℃

干触点输入功能

干触点输入功能是由参数“lnp 22”，“Coo 23”和“HEA 24”以及干触点输入端子“D1”和“D2/G”共同决定，详细功能参考下表所示。

参数“lnp 22”	“D1”和“D2/G”导通	“D1”和“D2/G”断开	备注
1	温控器进入开机状态	温控器进入关机状态	<ul style="list-style-type: none"> ● 按“⏻”不在控制温控器的开/关机 ● 定时开关机功能失效，上电记忆开关机失效 ● 节能模式下制冷和制热的设置温度由参数项“Coo 23”和“HEA 24”决定 ● 节能模式下，设置温度不可调，风机低速运行 T74 功能失效
2	温控器进入关机状态	温控器进入开机状态	
3	温控器进入节能模式，“⏻”图标点亮	温控器退出节能模式，“⏻”图标关闭	
4	温控器退出节能模式，“⏻”图标关闭	温控器进入节能模式，“⏻”图标点亮	

参数设置

☞ 关机状态下，按住“M”键并保持6秒，显示“Addr 00”“00”，按“V”、“^”键调整此项参数。再短按“M”键进入其他参数。

参数名	参数项	默认	功能含义	备注
从机地址	Addr 00	01	1~250	备注：HL2131 无此功能
预留	LrcH 01	00	无	
2/4 管制选择	PiPE 02	02	2: 2 管制 4: 4 管制	
DA/DB 选择	dAb 03	db	da: DA 型 db: DB 型 (0: DA 型 1: DB 型)	
内置温度校准	bc 04	0.0℃	-5~5℃	
回差设置	bd 05	01℃	温控器回差设置，设置范围 0.5~5℃	
设置温度上限	uP 06	35℃	7℃ ~ 35℃ 选择外置传感器时 2~99 (2~99℃)	
设置温度下限	dn 07	05℃	5℃ ~ 33℃ 选择外置传感器时 0~97 (0~97℃)	
低温保护温度设置	Lo 08	05℃	5℃ ~ 17℃	
低温保护开启	LoEn 09	00	0: 关闭 1 开启	
设备上电选项	Pon 10	00	0: 上电关机 1: 上电开机 2: 上电保持掉电前的状态	
时钟编程	cLoc 11	01	0: 无时钟 1: 单次定时 2: 重复定时 3: 时段编程 T74	
按键锁定	Loc 12	00	0: 不锁定 1: 锁定	
传感器选择	SEn 13	00	0: 单内置传感器 1: 单外置传感器	
外置温度校准	bc 14	0.0℃	-5~5℃	
输出间隔时间	Pir 15	10	10: 10s 调整范围 (1~300) 步进 1	
手动设置 (A02) 输出比例	Pin 16	255	当输出方向为 0 时: 0 - 255 (0~10V) 当输出方向为 1 时: 0 - 255 (10~0V)	
比例带	PiP 17	3	1~10 步进 1 温差大于 3 时满量程输出	
KI	Pii 18	01	1~99 0.04V/bit 步进 1	
控制模式	PIC 19	00	0: 允许 PID, 自动输出; 1: 禁止 PID, 手动设置输出	
输出方向	Pid 20	0	0: 10V 开; 1: 10V 关	
手动设置 (A01) 输出比例	Out 21	255	当输出方向为 0 时: 0 - 255 (0~10V) 当输出方向为 1 时: 0 - 255 (10~0V)	
干触点输入	InP 22	00	0: 无效 1: 导通时开机, 断开时关机 2: 导通时关机, 断开时开机 3: 导通时进入节能模式, 断开时退出节能 4: 导通时退出节能模式, 断开时进入节能模式	
节能制冷设置温度	Coo 23	28℃	设定范围 22~32℃。	
节能制热设置温度	HEA 24	16℃	设定范围 10~21℃。	
波特率	bPs 25	0	0: 4800bps 1: 9600bps	备注：HL2131 无此功能
校验	CHE 26	1	0: 无校验 1: 奇校验 2: 偶校验	备注：HL2131 无此功能
软件版本	VEr 27	10	V1.0	
恢复出厂设置	dEF 28	00	0: 不恢复出厂设置 1: 恢复出厂设置	

按键锁功能

- 按键锁定：关机状态下，按住“M”键并保持6秒，调整设置参数“Loc 12”开启按键锁功能，在锁定状态下，按任意键，按键锁图标“”闪烁3次，
- 临时解锁：同时按住“V”和“^”键6秒，进入临时解锁状态，图标“”消失，无按键操作30秒后再次进入锁定状态

报警

描述	传感器短路	传感器断路	传感器高于 50℃	传感器低于 0℃	EEProm 故障
故障	E01	E02	HI	LO	EE

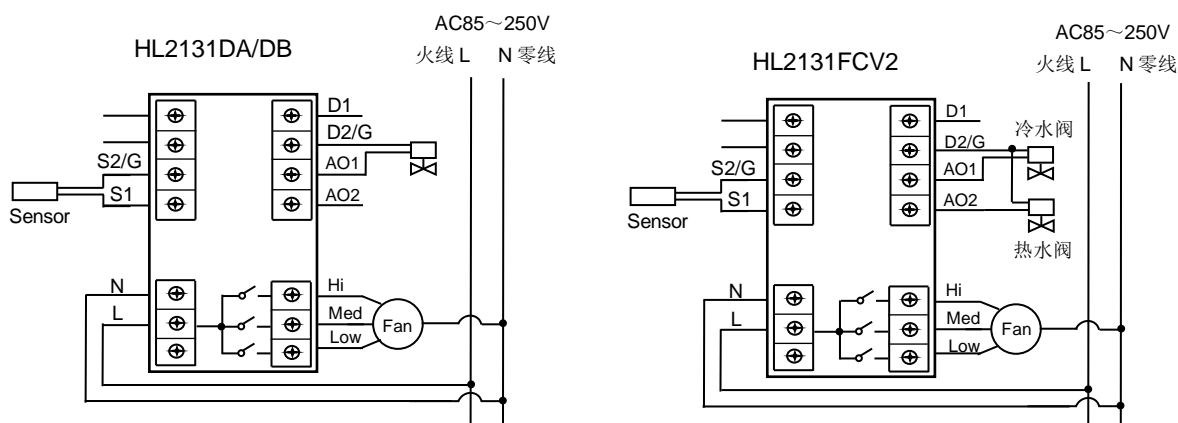
备注：外置传感器无高低温报警

安装示意图

1. 拆开主控板：用 3.5mm 宽的一字改锥沿斜面伸到卡槽中 4mm 深处，略用力向上撬起，即可打开卡钩。	2. 取下接线盒。	3. 按接线图正确接线	4. 用包装盒中的两个螺钉将接好线的温控器底板，固定在墙上。	5. 成 30 度角挂上上面的两个挂钩，稍用力按温控器下面的两角处，卡住上壳，安装完毕。

警告：请严格按照接线图正确接线，切勿使水、泥浆等杂物进入温控器内，否则将会造成温控器损坏！

接线图



备注：

G：为公共端(0~10V)的“-” AO1 AO2：为输出端(0~10V)的“+” D1 D2：干触点输入弱电信号 D1, D2/G, S1, S2, AO1, AO2 不能与强电信号 L, N, Hi, Med, Low 在一个线槽中布线，否则容易造成温控器损坏

部件名称	有害物质					
	铅 (Pb)	汞 (Hg)	镉 (Cd)	六价铬 (Cr (VI))	多溴联苯 (PBB)	多溴二苯醚 (PBDE)
PCBA	×	○	○	○	○	○
显示 液晶/镜片/背光	○	○	○	○	○	○
塑胶壳	○	○	○	○	○	○
排线	○	○	○	○	○	○

本表格依据 SJ/T 11364 的规定编制。

○:表示该有害物质在该部件所有均质材料中的含量均在 GB/T 26572 规定的限量要求以下；

×:表示该有害物质至少在该部件的某一均质材料中的含量超过 GB/T 26572 规定的限量要求。（产品中使用的物料超出 SJ/T 11364 标准，但是符合达标管理目录限用物质应用例外清单，因目前技术无法有符合 SJ/T 11364 的替代材料）

版本记录

软件版本	版本记录	修改时间
V1.0	初版	2020-06-01
V1.1~V1.2	改进生产工艺	2020-08-01
V1.3	增加外置传感器设置温度范围 0~99 单位外置传感器无 Lo HI 报警	2022-02-08
V1.4	修改产测功能，提升产测效率	2022-05-16
V1.5	参数设置中增加参数项 16，修改参数项 21。 通讯协议，修改协议 37，增加协议 38,39,40。	2022-10-10
V1.6	参数设置中参数项 bd 05，将范围改为 0.5~5°C。控制模式 PIC 19 全部默认回差输出。	2024-01-30